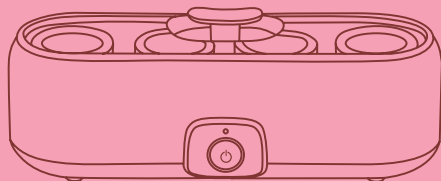




**KIT
FORT**



Йогуртница
КТ-2006

Руководство
по эксплуатации

Если у вас возникнут трудности с использованием нашей техники, перед обращением в магазин просим позвонить на горячую линию Kitfort:

8-812-339-22-15,

8-499-400-23-34

(пн-пт с 9:30 до 17:30 по московскому времени)

info@kitfort.ru

Мы расскажем про особенности работы прибора и проконсультируем по любым другим вопросам

Содержание

ОБЩИЕ СВЕДЕНИЯ	4
КОМПЛЕКТАЦИЯ.....	4
УСТРОЙСТВО ЙОГУРТНИЦЫ.....	4
ПОДГОТОВКА К РАБОТЕ И ИСПОЛЬЗОВАНИЕ.....	5
ЧИСТКА, ОБСЛУЖИВАНИЕ, УХОД И ХРАНЕНИЕ	7
УСТРАНЕНИЕ НЕПОЛАДОК	7
ТЕХНИЧЕСКИЕ ХАРАКТЕРИСТИКИ.....	8
МЕРЫ ПРЕДОСТОРОЖНОСТИ.....	9

Общие сведения

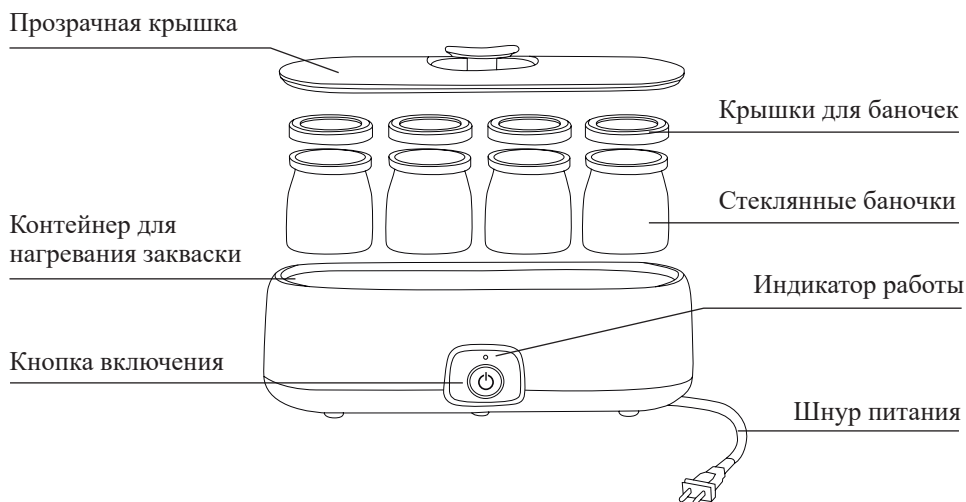
Йогуртница КТ-2006 с механическим управлением предназначена для приготовления вкусного и полезного домашнего йогурта. Она имеет компактную овальную форму и вмещает 4 стеклянные баночки, в которых готовый йогурт можно хранить в холодильнике. Йогуртница равномерно нагревает баночки с ингредиентами, поддерживая заданную температуру.

Приготовить йогурт в КТ-2006 очень легко. Правильно смешайте молоко и закваску, загрузите смесь в йогуртницу и нажмите кнопку включения. Соблюдайте рекомендации по приготовлению, и вы получите замечательный вкусный йогурт.

Комплектация

1. Йогуртница с крышкой – 1 шт.
2. Стеклянные баночки с крышками – 4 шт.
3. Руководство по эксплуатации – 1 шт.
4. Гарантийный талон – 1 шт.

Устройство йогуртницы



Подготовка к работе и использование

Распакуйте йогуртницу и установите ее на горизонтальную поверхность, не подверженную вибрациям. Например, не рекомендуется ставить прибор на холодильник, т. к. от вибрации консистенция йогурта может нарушиться: он получится жидким или выделится сыворотка. Место установки должно быть защищено от сквозняков и находиться далеко от источников тепла.

Перед первым использованием вымойте стеклянные баночки и крышки в теплой мыльной воде и протрите корпус прибора чистой влажной тканью.

Во время работы йогуртницы не перемещайте ее с места на место и не открывайте прозрачную крышку, чтобы не нарушать процесс ферментации.

По окончании приготовления на крышке может образоваться конденсат от пара. Осторожно приподнимите крышку, не наклоняя ее, и слейте конденсат в раковину.

Не ставьте стеклянные баночки с йогуртом в морозильную камеру или в микроволновую печь.

Подбор ингредиентов

Молоко:

- **Стерилизованное молоко** длительного хранения идеально подходит для приготовления йогурта;

- **Пастеризованное и сырое молоко** необходимо прокипятить, а затем охладить и удалить пенку. Сырое молоко требует более длительного кипячения для уничтожения молочнокислых бактерий. Если молочнокислые бактерии присутствуют в молоке, то в процессе приготовления получается простокваша.

Йогурт, приготовленный из пастеризованного и сырого молока, не рекомендуется использовать для закваски.

Чем больше жирность молока, тем гуще и жирнее получается йогурт. Рекомендуется использовать молоко не более 6% жирности.

Закваска:

- **Натуральный йогурт** с коротким сроком хранения, приготовленный без термической обработки, содержит активные йогуртовые бактерии для приготовления густого йогурта. Рекомендуется использовать йогурт 5% жирности.

- **Сухая закваска.** Продается в крупных магазинах и аптеках. Для правильного выбора времени приготовления и количества закваски следуйте аннотации на упаковке.

- **Свежеприготовленный йогурт** тоже может использоваться в качестве закваски. Повторно использовать закваску лучше не более 5 раз подряд. После этого получаемый йогурт становится жидким и содержит мало активных йогуртовых бактерий.

Добавки:

Вводить различные добавки, особенно свежие фрукты и ягоды, рекомендуется в уже приготовленный йогурт, так как из-за их повышенной кислотности йогурт может свернуться в процессе приготовления. В качестве добавок можно использовать сахар, варенье, орехи, шоколад, мед, сиропы, фрукты и ягоды.

Приготовление йогурта

1. Вымойте и простерилизуйте баночки.
 2. Влейте в миску 100 г йогурта или нужное количество сухой закваски (см. аннотацию к закваске) и добавьте молоко комнатной температуры до общего объема 720 мл. Полезный объем каждой баночки 180 мл. Перемешайте смесь венчиком или миксером до однообразной консистенции. Не взбивайте до пены. При использовании теплого молока йогурт приготовится быстрее. Не рекомендуется нагревать молоко выше 40°C.
 3. Разлейте полученную смесь по баночкам, закройте крышками.
 4. Установите баночки в йогуртницу и закройте ее прозрачной крышкой.
- Совет.** Чтобы сократить время брожения и оптимизировать распределение тепла залейте в ячейки, где находятся баночки, немного кипяченой воды на время приготовления.
5. Включите йогуртницу в сеть. Нажмите на кнопку включения. Начнется процесс приготовления.
 6. Регулировать время брожения необходимо вручную. Обычно йогурт готовится 8-10 часов, но не более 14 часов. Чем больше время брожения, тем более кислым получится йогурт. Если молоко теплое, время приготовления 5-6 часов.
 7. По истечении времени приготовления нажмите на кнопку выключения. После этого отсоедините прибор от сети.
 8. Достаньте баночки из контейнера и уберите их в холодильник на 1-2 часа для охлаждения. Предпочтительней оставить готовый йогурт в холодильнике на 6 часов.

Если вы хотите добавить в йогурт добавки (фрукты, ягоды, сахар, варенье), то сделайте это до помещения йогурта в холодильник. Добавьте ингредиенты и тщательно перемешайте йогурт.

Наилучшие вкусовые и полезные качества у йогурта сохраняются в течение 3 дней с момента окончания приготовления. Храните йогурт в холодильнике не более 7 дней.

Чистка, обслуживание, уход и хранение

Перед очисткой или обслуживанием отключите йогуртницу от сети.
Стеклянные баночки мойте под струей воды или в посудомоечной машине.
Крышки баночек и прозрачную крышку мойте только под струей воды.
Корпус протирайте бумажным полотенцем или салфеткой.

Для мытья внутренней части йогуртницы воспользуйтесь мягкой стороной губки.

Не используйте абразивные или агрессивные чистящие средства.

Никогда не помещайте корпус в воду или под струю воды.

Не мойте крышки баночек и прозрачную крышку в посудомоечной машине.

Храните йогуртницу в сухом и прохладном месте, недоступном для детей.

Устранение неполадок

Йогурт слишком жидкий

• **Возможная причина.** Йогуртницу открывали или перемещали во время работы.

Решение. Не поднимайте баночки, не перемещайте и не открывайте йогуртницу до окончания цикла приготовления. Не ставьте йогуртницу на холодильник или в другие места, подверженные вибрациям. В процессе работы йогуртница должна находиться в защищенном от сквозняков месте.

• **Возможная причина.** Используется недостаточно жирное молоко.

Решение. Используйте цельное молоко

• **Возможная причина.** Закваска больше не активна.

Решение. Проверьте срок годности закваски или йогурта, используемого для закваски. Поменяйте марку йогурта или закваски.

• **Возможная причина.** Слишком короткое время ферментации.

Решение. Увеличьте время приготовления.

• **Возможная причина.** В йогурт перед началом ферментации были добавлены свежие фрукты или ягоды.

Решение. Добавляйте дополнительные ингредиенты после ферментации или используйте варенье.

• **Возможная причина.** Баночки были плохо помыты.

Решение. Стерилизуйте баночки перед использованием.

Йогурт слишком кислый

• **Возможная причина.** Слишком длительное время ферментации.

Решение. Уменьшите время приготовления.

В конце приготовления на поверхности или по краям йогурта образовалась

сыворотка

Если йогурт получился с сывороткой, по окончании приготовления тщательно перемешайте его для образования однородной консистенции. Чтобы сыворотка не образовывалась, следуйте рекомендациям ниже:

- **Возможная причина.** Используется слишком горячее молоко.
Решение. Используйте для приготовления компоненты комнатной температуры.
- **Возможная причина.** Слишком длительное время приготовления.
Решение. Уменьшите время приготовления.
- **Возможная причина.** Некачественная закваска.
Решение. Поменяйте закваску.

Индикатор не работает

- **Возможная причина.** Сетевой шнур подсоединен неправильно.
Решение. Проверьте состояние сетевого шнура и его подключение к розетке.
- **Возможная причина.** Могли возникнуть технические неполадки.
Решение. Обратитесь в сервисный центр.

Нагревательный элемент не греется

- **Возможная причина.** Сетевой шнур подсоединен неправильно.
Решение. Проверьте состояние сетевого шнура и его подключение к розетке.
- **Возможная причина.** Неисправна панель управления.
Решение. Обратитесь в сервисный центр.

Нагревательный элемент перегревается

- **Возможная причина.** Неисправна панель управления.
Решение. Обратитесь в сервисный центр.

Рекомендация. В случае если йогурт получился с сывороткой, по окончании приготовления тщательно перемешайте его для образования однородной консистенции.

Технические характеристики

1. Напряжение: 220 В, 50 Гц
2. Мощность: 20 Вт
3. Управление: механическое
4. Материал корпуса: пластик
5. Материал баночек: стекло

6. Объем баночки: 200 мл / полезный объем 180 мл
7. Индикатор работы
8. Время приготовления: 6-10 часов
9. Рабочая температура: 42±3°C
10. Размер йогуртницы: 350 x 125 x 138 мм
11. Размер коробки: 360 x 132 x 145 мм
12. Вес нетто: 1,2 кг
13. Вес брутто: 1,3 кг

Срок службы: 2 года

Срок гарантии: 1 год

Товар сертифицирован.



Производитель: Хоумсентр Электрикал Эпланс Ко., Лтд. №1988 Бэйсаньхуань Ист Цыси, Нинбо, Китай.

Импортер: ЗАО «ВЭД Агент». Адрес: 630048, г. Новосибирск, пл. К. Маркса, 7.
Страна происхождения: Китай.

Уполномоченная организация для принятия претензий на территории РФ: ООО «Аэро-Трейд», СПб, Аптекарская набережная, д. 12.

Горячая линия производителя: 8-812-339-22-15, 8-499-400-23-34 (пн-пт с 9:30 до 17:30 по московскому времени), info@kitfort.ru

Адреса сервисных центров вы можете узнать у оператора горячей линии или на сайте kitfort.ru

Требуется особая утилизация. Во избежание нанесения вреда окружающей среде необходимо отделить данный объект от обычных отходов и утилизировать его наиболее безопасным способом, например, сдать в специальные места по утилизации.

Производитель имеет право на внесение изменений в дизайн, комплектацию, а также в технические характеристики изделия в ходе совершенствования своей продукции без дополнительного уведомления об этих изменениях.

Меры предосторожности

Пожалуйста, внимательно прочтите инструкцию по эксплуатации. Обратите особое внимание на меры безопасности. Всегда держите инструкцию под рукой.

1. Устройство предназначено для использования в бытовых условиях и может применяться в квартирах, загородных домах, гостиничных номерах, офисах и других подобных местах для непромышленной и некоммерческой эксплуатации.

2. Используйте устройство только по назначению и в соответствии с указаниями,

изложенными в данном руководстве. Нецелевое использование устройства будет считаться нарушением условий надлежащей эксплуатации.

3. Перед подключением устройства к электрической розетке убедитесь, что параметры электропитания, указанные на нем, совпадают с параметрами используемого источника питания.

4. Не допускайте перекручивания шнура питания, не протягивайте его в дверных проемах и вблизи источников тепла.

5. Для предотвращения поражения электрическим током не помещайте йогуртницу под струю воды, не погружайте устройство в воду и другие жидкости.

6. Не переносите йогуртницу, взявшись за шнур питания. Отключайте прибор от розетки сухими руками, держась за вилку, а не за провод.

7 Не используйте устройство, если шнур питания, вилка или другие части йогуртницы повреждены. Во избежание поражения электрическим током не разбирайте устройство самостоятельно — для его ремонта обратитесь к производителю или сертифицированному специалисту. Помните, неправильная сборка устройства повышает опасность поражения электрическим током при эксплуатации.

8. Детям, людям с ограниченными физическими, сенсорными или умственными способностями, а также лицам, не обладающим достаточными знаниями и опытом, разрешается пользоваться йогуртницей только под контролем лиц, ответственных за их безопасность, или после инструктажа по эксплуатации устройства. Не позволяйте детям играть с йогуртницей.

9. Контролируйте работу йогуртницы, когда рядом находятся дети или домашние животные.

10. Не включайте йогуртницу, пока не установили баночки со смесью. Это может привести к повреждению устройства.

11. Отключайте от сети йогуртницу, если не используете прибор длительное время или перед проведением обслуживания.

12. Устанавливайте йогуртницу только на устойчивую горизонтальную поверхность на расстоянии не менее 10 см от стены и края стола.

13. Не допускайте падения йогуртницы и не подвергайте ее ударам.

14. Не используйте йогуртницу на открытом воздухе, так как возможно падение влаги и посторонних предметов внутрь прибора, что может привести к его повреждению.

15. Храните устройство в недоступных детям местах.

16. Используйте только предлагаемые производителем аксессуары или комплектующие. Использование иных дополнительных принадлежностей может привести к поломке устройства или получению травм.

Кит-руководство

Наш слоган «Всегда что-то новенькое!» отражает саму суть бренда. Ведь марка обладает позитивным любопытством, у нее настоящий нюх на полезные новинки. В ассортименте всегда появляются интересные товары с новыми возможностями.

Не случайно символом бренда стал кит — любопытный, умный и безусловно полезный. Так и наши товары — любопытные, умные и безусловно полезные, они верой и правдой будут помогать вам готовить, наводить чистоту и ухаживать за вещами.

Если вам понравилось пользоваться нашими бытовыми приборами — будем рады прочесть ваши отзывы и истории, присылайте их по адресу info@kitfort.ru или оставьте на сайте www.kitfort.ru.

Если же что-то не понравилось — тем более напишите нам, и мы обязательно учтем ваши пожелания и наблюдения.

И тогда кит обязательно станет самым полезным другом вашего дома!

