



Электрическая мясорубка BRAND 901

РУКОВОДСТВО ПО ЭКСПЛУАТАЦИИ



Уважаемый Покупатель! Мы знаем, что чтение инструкций - это достаточно сложное и скучное занятие. Но, не сделав этого, Вы не сможете полностью оценить Вашу мясорубку и использовать все ее возможности. Мы со своей стороны, чтобы немного скрасить Вам чтение, разбавили текст смешными историями.

Содержание

Технические характеристики.....	3 стр.
Комплектность.....	4 стр.
Рекомендации для безопасного использования.....	5 стр.
Первоначальное использование.....	6 стр.
Работа с мясорубкой.....	6 стр.
Сборка.....	6 стр.
Обработка мяса.....	7 стр.
Реверс.....	7 стр.
Приготовление кеббе.....	7 стр.
Приготовление домашней колбасы.....	8 стр.
Чистка и обслуживание мясорубки.....	8 стр.
Разборка.....	8 стр.
Чистка.....	9 стр.
Транспортировка, размещение и хранение прибора.....	9 стр.
Возможные проблемы и способы их устранения.....	10 стр.
Утилизация	10 стр.
Гарантия.....	11 стр.
Адреса сервисных центров, осуществляющих гарантийный ремонт.....	12 стр.

Производитель на свое усмотрение и без дополнительных уведомлений может менять комплектацию, внешний вид, страну производства, срок гарантии и технические характеристики модели.

Пожалуйста, внимательно прочтите инструкцию. В ней Вы найдете необходимые технические описания, практические советы, меры безопасности, сведения об уходе и чистке. Правильный уход и эксплуатация обеспечат Вам многолетнюю радость при использовании мясорубки BRAND.

ТЕХНИЧЕСКИЕ ХАРАКТЕРИСТИКИ

Название	Модель	Мощность	Питание
Мясорубка	BRAND 901	550 Вт-1500 Вт	220-240В~50Гц

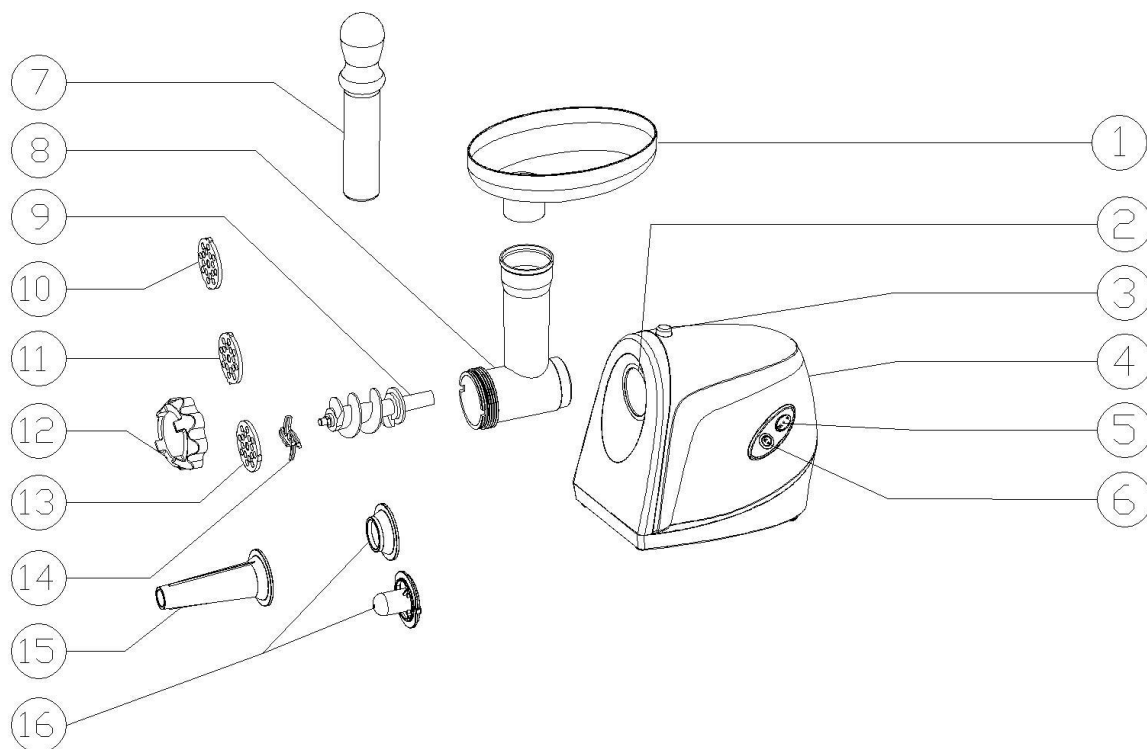
Электрическая мясорубка – это прибор для измельчения мяса и других видов продуктов, а также для изготовления лапши, спагетти, печенья, пюре из мягких фруктов и овощей.

- Производительность – 1700 г/мин.
- Материал корпуса: пластик
- Функция реверса
- Функция защиты от перегрузки
- Функция защиты от перегрева
- Функция автоматического перезапуска



*- Меня жена приучает к здоровому образу жизни – говорит, что очень полезно есть сырую пищу.
- Да, моя тоже готовить не любит.*

КОМПЛЕКТНОСТЬ



1. Поддон для продуктов
2. Отверстие для установки съемного блока
3. Кнопка фиксации съемного блока
4. Корпус
5. Переключатель режимов ON/OFF/R
6. Переключатель блокировки ON/R
7. Толкатель для продуктов
8. Съемный блок для мясорубки
9. Шнек
10. Диск с маленькими отверстиями (диаметр 3 мм)
11. Диск со средними отверстиями (диаметр 5 мм)
12. Винтовое кольцо
13. Диск с большими отверстиями (диаметр 7 мм)
14. Нож
15. Насадка для приготовления колбасы
16. Насадка для приготовления кеббе

РЕКОМЕНДАЦИИ ДЛЯ БЕЗОПАСНОГО ИСПОЛЬЗОВАНИЯ

- Прибор предназначен только для домашнего использования. Не используйте его для промышленных целей.
- Перед сборкой или разборкой прибор следует отключить от электросети.
- Не оставляйте прибор без присмотра, если поблизости находятся дети.
- При перемещении прибора держите его за корпус двумя руками. Не держите прибор за поддон для продуктов и съемный блок.
- Во время использования насадки для приготовления кеббе нельзя использовать диски и нож.
- Пользуйтесь только толкателем для продуктов, не проталкивайте продукты руками.
- Не используйте мясорубку для измельчения жестких продуктов (костей, орехов и т.д.).
- Не измельчайте в мясорубке имбирь и другие продукты с жесткими волокнами.
- Время непрерывной работы прибора не должно превышать 10 минут, после чего необходимо дать мотору остыть в течение 10 минут.
- Не включайте функцию обратного хода во время работы прибора (переключение прибора с положения «ON» в положение «R» или наоборот). Подождите в течение одной минуты до полной остановки мясорубки. В случае невыполнения данной рекомендации возможно появление постороннего шума, вибрации или электрических искр, что может привести к поломке прибора.
- Во избежание заклинивания прибора не прикладывайте чрезмерных усилий при проталкивании пищи.
- Не включайте прибор при срабатывании предохранителя.
- Проследите за тем, чтобы дети не играли с прибором.
- Если шнур питания поврежден, во избежание несчастного случая, обратитесь в авторизованный сервисный центр BRAND для его замены.
- Не пытайтесь отремонтировать прибор самостоятельно.



В ресторане.

Официант:

- Месье, что будете кушать?

Клиент:

- Я бы хотел то, что ест вон тот мужчина у окна!

- Это невозможно, он не отдаст...

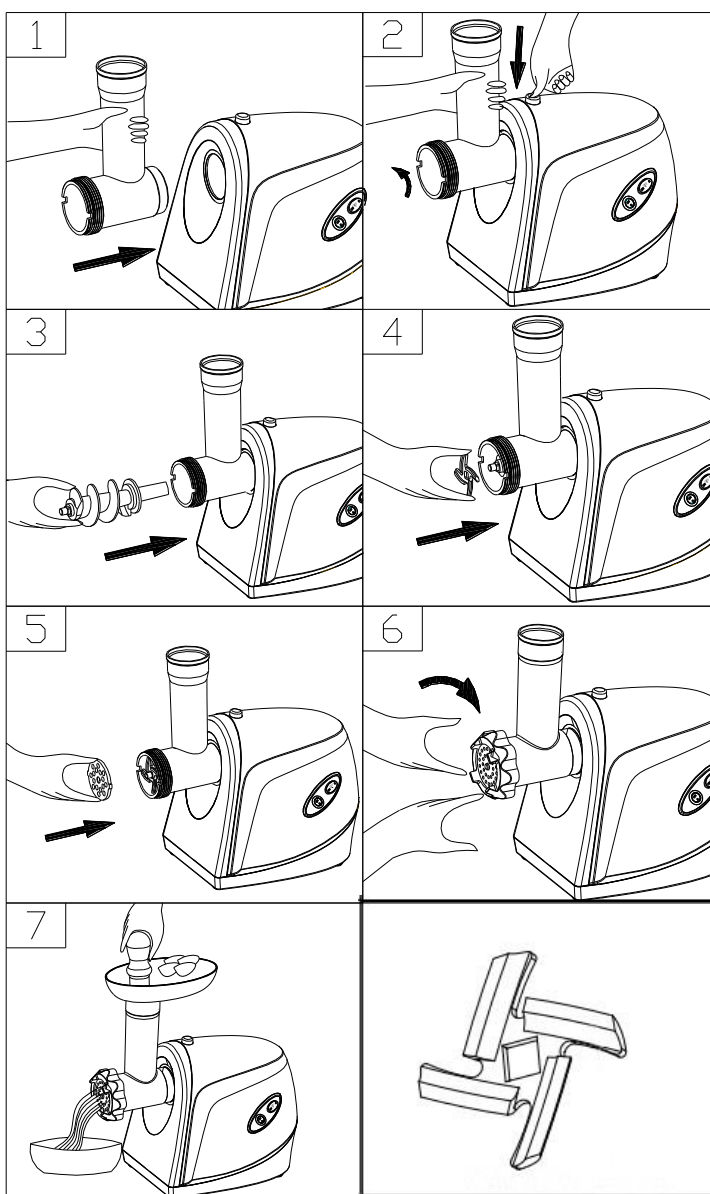
ПЕРВОНАЧАЛЬНОЕ ИСПОЛЬЗОВАНИЕ

- Убедитесь, что напряжение, указанное на корпусе Вашего прибора, соответствует напряжению электросети.
- Вымойте все части мясорубки (кроме корпуса) в теплой мыльной воде.
- Перед включением прибора убедитесь, что переключатель режимов находится в положении «OFF».

РАБОТА С МЯСОРУБКОЙ

Сборка

- Нажмите кнопку фиксации съемного блока. Вставьте съемный блок до упора и закрепите его, повернув против часовой стрелки. Отпустите кнопку фиксации и слегка покачайте съемный блок, чтобы убедиться, что он надежно держится (рисунок 1-2).
- Вставьте в блок мясорубки шнек длинным концом и поворачивайте его до тех пор, пока он не встанет на место (рисунок 3).
- Наденьте на шнек сначала нож, а затем один из дисков так, чтобы его выступы вошли в пазы на корпусе блока мясорубки, а режущие кромки ножа плотно прилегли к ее плоскости, иначе мясо не будет перемалываться (рисунок 4-6).
- Затяните, не перетягивая, винтовое кольцо.
- Установите на блок мясорубки поддон для продуктов.



- Поставьте мясорубку на ровную поверхность.
- Ничем не перекрывайте вентиляционные отверстия.

Обработка мяса

- Порезьте мясо на куски (без костей) такого размера, чтобы они легко проходили в загрузочную горловину.
- Подключите мясорубку к электросети и переведите сначала переключатель блокировки ON/R в положение «ON», а затем переключатель режимов ON/OFF/R в положение «ON».
- Положите мясо на поддон и понемногу подавайте в мясорубку толкателем (рисунок 7).
- После окончания работы выключите мясорубку и отключите ее от электросети.

Реверс

- Если мясорубка забилась, выключите ее и, не отключая от электросети, переведите сначала переключатель блокировки ON/R в положение «R», а затем переключатель режимов ON/OFF/R в положение «R».
- Шнек начнет вращаться в обратном направлении и вытолкнет застрявшие продукты.
- Если это не помогает, выключите и отключите мясорубку от электросети, разберите и прочистите вручную.

ПРИГОТОВЛЕНИЕ КЕББЕ

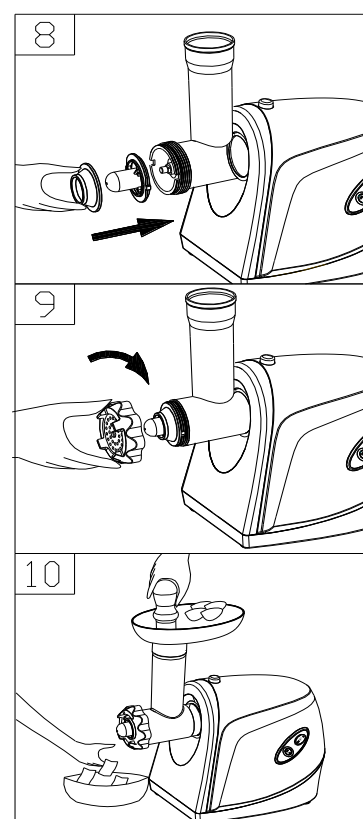
РЕЦЕПТ

НАЧИНКА: баранина - 100г, оливковое масло - 1,5 столовые ложки, луковица (мелко нарезать) - 1шт., специи по вкусу, соль по вкусу, мука - 1,5 столовые ложки.

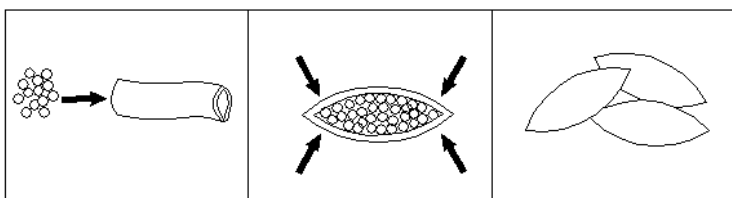
Баранину пропустить через мясорубку один или два раза. Обжарить лук до золотистого цвета, добавить фарш, посолить, добавить специи и муку.

ОБОЛОЧКА: нежирное мясо - 450г, мука - 150-200г, специи по вкусу, мускатный орех (мелко нарезать) - 1шт., молотый красный перец по вкусу, молотый черный перец по вкусу.

Мясо пропустить через мясорубку три раза, смешать все ингредиенты в миске. Для улучшения вкуса и

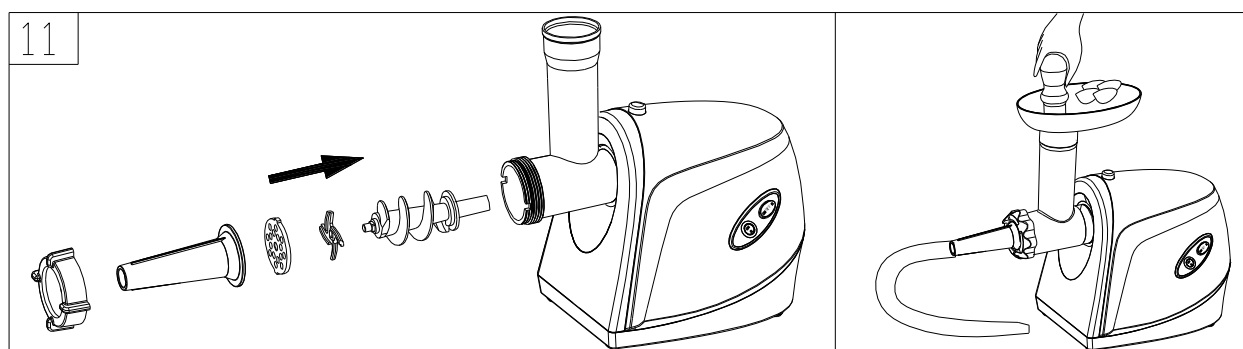


консистенции рекомендуется использовать больше мяса и меньше муки. Проверните полученную смесь три раза. Снимите диск и нож. Установите на шнек насадки для приготовления кеббе, совместив выемки с выступами на блоке мясорубки. (рисунок 8). Завинтите фиксирующее кольцо на блоке мясорубки. Не затягивайте гайку слишком сильно (рисунок 9). Загрузите фарш для кеббе в горловину блока мясорубки через отверстие лотка. Фарш будет выходить из мясорубки в виде полого цилиндра (рисунок 10). Наполните полученные формы фаршем, как указано на рисунке ниже. Обжарьте кеббе в масле.



ПРИГОТОВЛЕНИЕ ДОМАШНЕЙ КОЛБАСЫ

Перед началом установите насадку для приготовления колбас следующим образом (рисунок 11).



ЧИСТКА И ОБСЛУЖИВАНИЕ МЯСОРУБКИ

Внимание! Перед чисткой всегда отсоединяйте шнур питания от электросети.

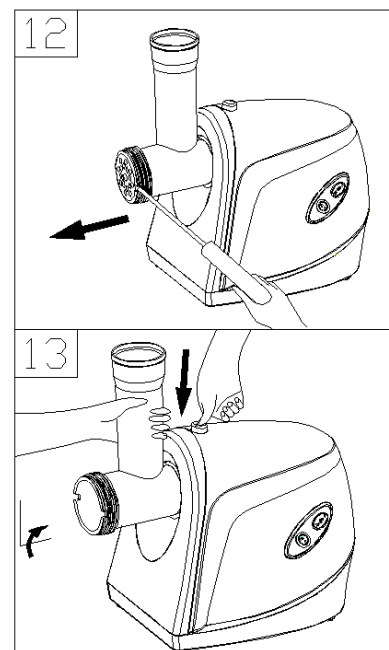
Разборка

- Убедитесь, что электродвигатель полностью остановлен.
- Отключите прибор от электросети.
- Разберите мясорубку, выполняя в обратном порядке действия, приведенные на рисунках 1-6.
- Для того, чтобы снять диск подденьте его, используя отвертку (рисунок 12).

- Нажмите на кнопку фиксатора съемного блока, затем поверните блок против часовой стрелки (рисунок 13), вытащите его.

Чистка

- Удалите остатки мяса и других продуктов. Вымойте каждую деталь в мыльном растворе.
- Запрещается использовать абразивные и хлорсодержащие вещества или органические растворители.
- Запрещается погружать корпус мясорубки в воду, его следует протирать влажной тряпкой.
- Попадание на поверхность мясорубки растворителей или бензина, может вызвать повреждение покрытия или изменение его цвета.
- Все режущие детали протрите мягкой тряпкой, смоченной в растительном масле.



ТРАНСПОРТИРОВКА, РАЗМЕЩЕНИЕ И ХРАНЕНИЕ ПРИБОРА

- Перед использованием установите прибор на плоскую устойчивую поверхность подальше от всех кухонных источников тепла (плита, конфорка).
- Если Вы хотите переместить мясорубку с места на место, выключите и отключите ее от электросети и подождите в течение одной минуты до полной остановки мясорубки. Переносите прибор только за боковые части корпуса обеими руками. Не держите прибор за поддон для продуктов и съемный блок.
- При хранении оборачивайте шнур вокруг прибора.
- Храните мясорубку в вертикальном или горизонтальном положении.
- Не ставьте и не кладите ничего на прибор сверху.
- Храните мясорубку в недоступном для детей месте.
- Не позволяйте детям играть с материалами упаковки, особенно с полимерной плёнкой. Утилизируйте упаковку сразу после извлечения из нее прибора и аксессуаров.

— Вовочка, мы сегодня приглашены на обед к молодожёнам, — говорит отец семилетнему сыну.

— У молодой хозяйки пока маловато опыта в кулинарии, и она будет переживать из—за своего первого званого обеда. Вова, я тебя умоляю, какой бы не была на вкус еда, таки помни о вежливости и поблагодари хозяйку.

Когда они уже покидали гостеприимный дом, Вовочка сказал хозяйке:

— Спасибо за ужин. Он оказался намного лучше, чем предполагал мой папа!



ВОЗМОЖНЫЕ ПРОБЛЕМЫ И СПОСОБЫ ИХ УСТРАНЕНИЯ

Неполадка	Возможная причина	Устранение неполадки
Не крутится шнек.	Неполадки с сетевым шнуром или розеткой.	Убедитесь в исправности розетки. Проверьте состояние сетевого шнура и его подключение.
	Двигатель вышел из строя.	Обратитесь в сервисный центр для проведения соответствующего ремонта.
Посторонние шумы.	Редуктор вышел из строя.	Обратитесь в сервисный центр для проведения соответствующего ремонта.

УТИЛИЗАЦИЯ



Утилизация электрических приборов позволяет позаботиться об окружающем мире. В состав техники могут входить различные материалы, которые можно применить в производстве вторично, сохраняя природные ресурсы. Вы избежите загрязнения воздуха и почвы, правильно уничтожив все вышедшие из строя электрические приспособления.

Для утилизации прибора необходимо обратиться в компанию, которая оказывает услуги в сфере утилизации электроприборов.

ГАРАНТИЯ

- Гарантийный срок на мясорубку BRAND – два года.
- Мясорубка BRAND предназначена только для бытового применения. Неправильное использование или использование для промышленных или любых других не бытовых целей сделают гарантию недействительной.
- Вся продукция BRAND обязательно проходит испытания перед отправкой потребителю. В случае обнаружения неисправности, мясорубка должна быть возвращена в место приобретения, либо в специализированный сервисный центр для ремонта или замены.
- Вас могут попросить предоставить копию документа, подтверждающего дату приобретения и гарантийный талон.
- Неисправный бытовой прибор будет отремонтирован или заменен бесплатно в течение всего гарантийного срока в случае, если неисправность возникла не по причине неправильной эксплуатации прибора.

Исключения

BRAND снимает с себя гарантийные обязательства по замене или ремонту товаров в следующих случаях:

- Поломка была вызвана или обусловлена нецелевым, неправильным, небрежным использованием или использованием вопреки рекомендациям изготовителя, или если неисправность была вызвана скачками напряжения или перевозкой.
- Бытовой прибор подключался к электросети с напряжением большим, чем указано на технической табличке продукта.
- Были попытки проведения ремонта не в специализированном сервисном центре.
- Бытовой прибор использовался для целей проката или не бытового применения.

Эта гарантия не предоставляет никаких других прав, кроме тех, что указаны выше, и не покрывает претензии по потерям или повреждениям, обусловленным поломкой прибора. Эта гарантия предоставляется в качестве дополнительной выгоды, и не влияет на Ваши законные права потребителя.

Мы прикладываем много усилий, чтобы Вам была полезна и удобна наша продукция.

Будем очень признательны за любые отзывы о ней, отзывы можно оставить на наших сайтах WWW.RUSSIA-BRAND.RU и WWW.VIDEOBRAND.RU в рубрике ФОРУМ.

Срок службы данного изделия – 5 лет

Срок гарантии – 2 года

The logo consists of the letters 'EAC' in a bold, black, sans-serif font. The 'E' and 'A' are connected at the top, and the 'C' is positioned to the right of the 'A'.

**АДРЕСА СЕРВИСНЫХ ЦЕНТРОВ, ОСУЩЕСТВЛЯЮЩИХ ГАРАНТИЙНЫЙ
РЕМОНТ**

Город	Наименование	Адреса и телефоны
Абакан	ООО «СЦ Экран»	Проспект Дружбы Народов, д.29. Тел.: (3902) 233927
Анжеро-Судженск	СЦ "МАСТЕРЪ"	ул. Победы, 2 Тел.: (38453) 5-20-33
Ачинск	ООО «Центр технического обслуживания»	ул. Гагарина, 10 «А» Тел.: (39151) 4-55-55 сот.89232754512
Барнаул (Алтайский край)	ООО "Диод"	ул. Пролетарская, 113 Тел.: (3852) 63-94-02
Бийск (Алтайский край)	Три Ома	ул. Советская, 210 Тел.: (3854) 36-31-51
Владимир	ООО "АЛЬКОР-СЕРВИС"	ул. Чайковского, д. 40а, оф. 16а Тел: (4922) 34-86-60 E-mail: alkor-service@mail.ru
Воронеж	"Воронеж-Сервис"	ул. Плехановская, д. 40 Тел.: (473) 271-31-84
Волгоград	"МАСТЕР-Регион"	ул. Тулака, д. 14 Тел.: (8442)50-10-09, 8(917)723-73-74
Екатеринбург	СЦ "Мастер-Сервис"	ул. Данилы Зверева 31, литер А, оф. №2 Тел: (343)385-12-89
Ижевск	ООО "Радуга"	Ул. Максима Горького, д. 162 Тел.: (3412) 90-49-03, 65-56-44.
Иркутск	Электроник	ул. Литвинова, 20, стр. 10, оф. 4.3 Тел.: (3952) 20-90-06
Казань	ООО "Техника"	ул. Амирхана, д. 30 Тел.: (843) 521-49-88, 521-49-89
Кемерово	СЦ "МАСТЕРЪ"	1. ул. Веры Волошиной, 4 Тел.: (3842) 38-19-43, 38-19-91 2. Ленина проспект, 25 б Тел.: (3842) 37-79-28
Кемерово	ООО "КВЭЛ"	пр. Октябрьский, 20/1 Тел.: (3842) 72-33-90, 35-83-19, 350-

		480
Краснодар	РИА Сервис	Ростовское шоссе, 22/4 Тел.: (861) 224-93-48
Красноярск	СЦ Абрикос	ул. Гладкова, д. 4 Тел.: (391) 241-05-75, 214-99-71
Красноярск	ИП Высоцкий	ул. Спандаряна, 7 скл. 9 Тел.: (391) 251-14-04, 93-54-33
Красноярск	ООО "ДОН-ТВ СЕРВИС"	1. ул. Железнодорожников, д. 11 Тел.: (391) 221-94-82, 221-46-51, 220-58-85 2. пр-т Красноярский Рабочий, д.75 Тел.: (391) 268-99-68, 268-89-60
Курск	Маяк	1. ул. Сумская, д. 37 Б Тел.: (4712) 35-04-91, 35-38-86 2. ул. Студенческая, 36 А Тел.: (4712) 50-85-90
Ленинск-Кузнецкий	ООО "КВЭЛ"	ул. Шевцовой, 1 Тел.: 8-901-616-04-73
Махачкала	ИП Эмирбеков А.А.	пр. Ленина, д. 113а, Тел.: (8722) 679587
Минск	ЧСУП "Диджит-ЕЛ"	пр. Независимости, д.44, подъезд №12 Тел.: +375 17 284-79-41 моб. +375 44 750-58-35, +375 29 750-58-35
Москва	ООО "БРЭНД"	Егорьевский проезд, д.2 Тел.: (495) 662-59-97, 8-800-333-12-52
Москва	Юник-Мастер	Маршала Рокоссовского, д.3 Тел.: (499) 168-05-19, 168-47-15
Нижний Новгород	ООО «МОНТАЖАВТОМАТИКА»	ул. Родионова, д.193, кор. 2 Тел.: (831) 415-27-10, 415-25-68
Новосибирск	ООО "ДОБРОМИР"	ул. Доватора, д. 15 Тел.: (383) 255-10-55
Новокузнецк	ООО "Дискус"	Кедровый переулок, 3 Тел.: 8(3843) 79-85-05, 8(953) 063-86-39
Оренбург	ИП Тюшевский А.В. "Expert-Service"	ул. Ноябрьская, 43/2-110 (пом. №3) Тел.: (3532) 61-11-38

Павловск (Воронежская область)	ЦТО ООО «АМЕТИСТ»	Мкр. Гранитный, д.2, Тел.: (47362) 7-12-00
Пятигорск (Ставропольский край)	ИП Асцатурян Г.Р.	ул. Фучика, 21 Тел.: (8793) 32-68-80
Рязань	ООО "ГАРАНТ-ТЕХНО"	ул. Ленинского Комсомола, д.5, оф.1, цок.этаж Тел.: (4912) 76-88-01; (4912) 41-33-02
Ростов-на-Дону	"Максим-Сервис"	ул. Евдокимова, 37В Тел: (863)2-504-777
Санкт-Петербург	АСЦ Евросервис	пр. Обуховской обороны, д. 197, метро: Пролетарская Тел.: (812) 362-82-38
Смоленск	СЦ "Гарант"	ул. Румянцева, 19 Тел.: (4812) 64-78-00
Старый Оскол (Белгородская область)	СЦ "Экспресс- Сервис"	мкр. Олимпийский, дом 7. Тел: (4725)42-41-00
Тверь	СЦ "Веста-Сервис"	ул. 15 лет Октября, дом 12 Тел.: (4822)42-33-89
Томск	Академия-Сервис	Пр. Академический, д.1, блок А, оф.207. Тел.: (382-2) 49-15-80, 49-24-47
Челябинск	ТД «Сфера»	ул. 50-летия ВЛКСМ, 10-а Тел.: (351) 776-13-20, (912) 792-22-96
Юрга	ООО "КВЭЛ"	ул. Ленинградская, 22 Тел.: (38451) 63334

Товар изготовлен в Китае в сентябре 2015 года.

Производитель: Жоншэн Биллизэ Электрикэл Эпплиэнс Ко., Лтд.

Producer: Zhongshan Belleza Electrical Appliance Co., Ltd.

Адрес производителя: Хонжи Роуд, Минли Индастриэл Зон, Донфин Таун, Жоншэн Сити, Гуандон Провинс, КНР

Address: Hongji Road, Minle Industrial Zone, Dongfeng Town, Zhongshan City, Guangdong Province, PRC

Импортер: ООО "Х7"

Адрес: 109382, Россия, Москва, Егорьевский проезд, д.2

Телефон: 8-800-333-12-52, (495) 662-59-97

E-mail: sale@videobrand.ru