

Робот-пылесос

Перевод руководства по эксплуатации на русский язык

RU



SENCOR®

SRV 1000SL

Перевод оригинального руководства

Перед тем, как начать пользоваться изделием, пожалуйста, внимательно прочтите руководство пользователя, даже если вы уже знакомы с использованием аналогичных продуктов. Используйте изделие только так, как это описано в данном руководстве по эксплуатации. Сохраните руководство на случай дальнейшей необходимости.

Как минимум в течение действия установленного по закону срока устранения недостатков или гарантийных обязательств рекомендуется сохранять оригинальную коробку и упаковочный материал, кассовый чек и подтверждение о степени ответственности продавца или гарантийный талон. В случае транспортировки упакуйте устройство обратно в оригинальную коробку производителя – тем самым будет обеспечена максимальная защита изделия при перевозке (напр., при переезде или для отправки в центр сервисного обслуживания).

RU-1

СОДЕРЖАНИЕ

ОБЩИЕ ПРЕДУПРЕЖДЕНИЯ.....	3
ЭЛЕКТРОБЕЗОПАСНОСТЬ	3
БЕЗОПАСНОСТЬ ИСПОЛЬЗОВАНИЯ	5
ПЕРЕД ПЕРВЫМ ИСПОЛЬЗОВАНИЕМ	10
НАЗНАЧЕНИЕ И ХАРАКТЕРИСТИКИ РОБОТА-ПЫЛЕСОСА.....	10
ПОДГОТОВКА РОБОТА-ПЫЛЕСОСА К РАБОТЕ.....	11
ИСПОЛЬЗОВАНИЕ РОБОТА-ПЫЛЕСОСА	11
ТАБЛИЦА УСТРАНЕНИЯ ПРОБЛЕМ.....	13
ЧИСТКА И УХОД	14
ХРАНЕНИЕ	15
ТЕХНИЧЕСКИЕ ДАННЫЕ	15
УТИЛИЗАЦИЯ ИСПОЛЬЗОВАННЫХ АККУМУЛЯТОРОВ.....	16
УКАЗАНИЯ И ИНФОРМАЦИЯ ПО ОБРАЩЕНИЮ С ИСПОЛЬЗОВАННОЙ УПАКОВКОЙ	16
УТИЛИЗАЦИЯ ИСПОЛЬЗОВАННЫХ ЭЛЕКТРИЧЕСКИХ И ЭЛЕКТРОННЫХ ПРИБОРОВ	16

ВНИМАТЕЛЬНО ПРОЧИТЕ И СОХРАНИТЕ ДЛЯ ДАЛЬНЕЙШЕГО ИСПОЛЬЗОВАНИЯ.

ОБЩИЕ ПРЕДУПРЕЖДЕНИЯ

- Дети в возрасте 8 лет и старше, а также лица с нарушениями физических, умственных или психических способностей либо с недостаточным опытом и знаниями, могут пользоваться данным электроприбором при условии, что они находятся под присмотром или были проинструктированы об использовании электроприбора безопасным способом, а также осознают потенциальную опасность.
- Дети не должны играть с электроприбором. Чистку и уход не должны выполнять дети без присмотра.
- Если кабель питания поврежден, замените его в специализированной сервисной мастерской для предотвращения возникновения опасной ситуации. Запрещено эксплуатировать электроприбор с поврежденным кабелем питания.
- Робот-пылесос должен использоваться только с оригинальным сетевым адаптером, входящим в комплект. Чтобы избежать опасной ситуации, никогда не используйте адаптеры другого типа.

ЭЛЕКТРОБЕЗОПАСНОСТЬ

- Перед тем, как подключить адаптер к электрической розетке, убедитесь, что входящее напряжение, указанное на заводской табличке, соответствует напряжению в сети.
- Подключайте адаптер только к правильно заземленной розетке. Не используйте удлинитель.

- Не тяните за кабель питания для изъятия вилки сетевого адаптера из розетки эл. сети. Это может привести к повреждению сетевого адаптера или розетки эл. сети. Чтобы отсоединить сетевой адаптер, потяните за вилку.
- Не кладите кабель сетевого адаптера на острые предметы. Следите за тем, чтобы кабель питания не висел через край стола и не касался горячей поверхности.
- Запрещено использовать адаптер с поврежденной вилкой или кабелем питания.
- Чтобы заменить адаптер, обратитесь в лицензированную мастерскую.
- Никогда не пытайтесь использовать адаптер, входящий в комплект, для других целей.
- Храните адаптер и кабель питания в сухом месте.
- Если привод питания сетевого адаптера поврежден, он должен быть заменен производителем, его сервисным техником или аналогичным квалифицированным лицом для предотвращения возникновения опасной ситуации.
- Не подключайте кабель питания адаптера к розетке и не вытаскивайте его из розетки мокрыми руками.
- Не снимайте фрагменты корпуса, закрывающие электронные компоненты робота-пылесоса или его аккумулятор. Там отсутствуют компоненты, которые может починить пользователь. Доверьте починку квалифицированным специалистам.
- Для подзарядки аккумулятора используйте исключительно входящий в комплект робота-пылесоса адаптер питания.
- Следите, чтобы сетевой шнур адаптера питания не касался горячих поверхностей.
- Во избежание случайного удара электрическим током не

опрыскивайте робот-пылесос или его сетевой адаптер водой и не погружайте их в воду или другие жидкости.

- Достаньте аккумулятор из робота-пылесоса если он не будет использоваться длительное время. Перед тем, как извлечь аккумулятор, убедитесь, что робот-пылесос отсоединен от розетки и выключен главным выключателем.
- Не пользуйтесь роботом-пылесосом, если он работает неправильно, был поврежден или погружался в воду.
- Во избежание риска поражения электрическим током не ремонтируйте и не модифицируйте робот-пылесос самостоятельно. Для любого ремонта обращайтесь в профессиональную мастерскую. Вмешательство в конструкцию робота-пылесоса на протяжении гарантийного срока может привести к аннулированию гарантийных обязательств.
- Каждый раз перед чисткой или техническим обслуживанием отсоединяйте робот-пылесос от розетки и выключайте его главным выключателем.

БЕЗОПАСНОСТЬ ИСПОЛЬЗОВАНИЯ

- Робот-пылесос предназначен для использования в бытовых условиях, в офисах и других подобных помещениях. Не используйте его в помещениях с большой запыленностью или влажностью, напр. в прачечных, ванных комнатах,
- в производственной среде или на улице.
- Робот-пылесос не предназначен для всасывания воды.
- Не подвергайте робот-пылесос попаданию прямого солнечного света и не помещайте его вблизи открытого огня или приборов, представляющих собой источники тепла.
- Используйте робот-пылесос только с оригинальными

принадлежностями, изготовленными его производителем.

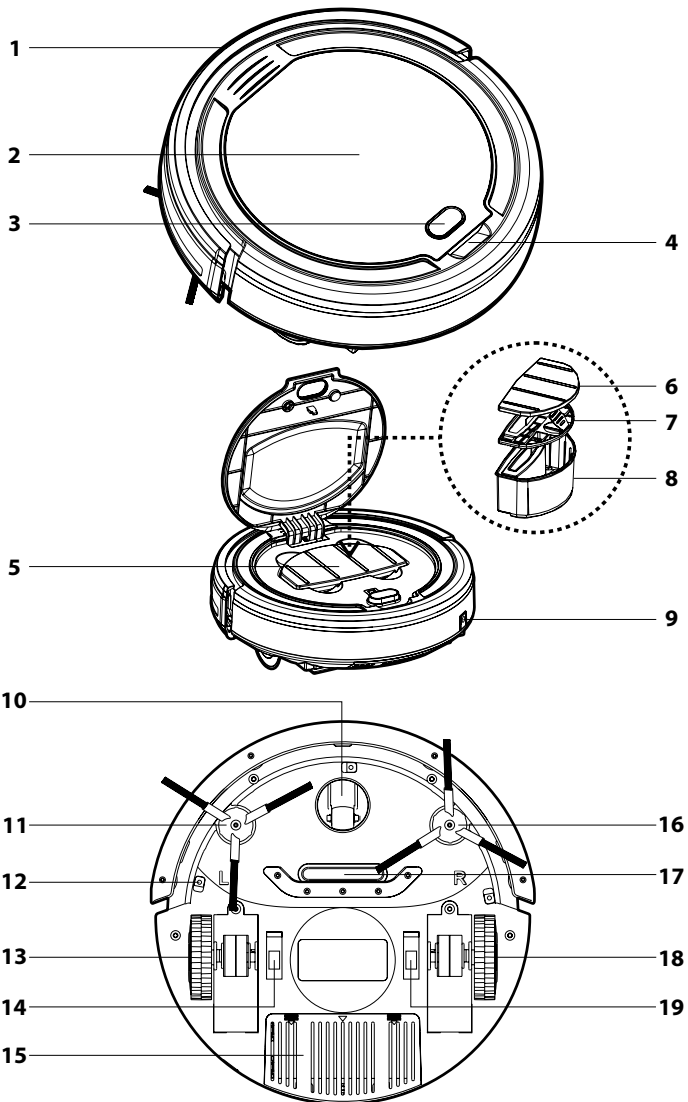
- Перед использованием робота-пылесоса убедитесь, что в контейнере для пыли правильно установлен пылевой фильтр.
- Перед тем, как воспользоваться роботом-пылесосом, убедитесь, что входные двери вашей квартиры или дома закрыты. Уберите с пола одежду, бумагу, игрушки, кабели питания или удлинители и другие предметы, которые пылесос может всосать внутрь или за которые он может зацепиться. Приподнимите шторы и занавески, касающиеся земли, чтобы пылесос не пытался всосать их в себя. В случае необходимости оградите зону, предназначенную для уборки, прилегающей магнитной лентой.
- Не кладите на робот-пылесос какие-либо предметы, не становитесь и не садитесь на него.
- Во время работы робота-пылесоса следите за детьми и домашними животными.
- Обратите внимание на то, чтобы во время работы робота-пылесоса не были закрыты отверстия для выхода воздуха и не было заблокировано впускное отверстие. Это может привести к поломке робота-пылесоса.
- Не используйте робот-пылесос для уборки:
 - тлеющих сигарет, горящих или огнеопасных предметов, спичек или пепла;
 - воды и прочих жидкостей;
 - острых предметов, таких как осколки, иглы, булавки и т. п.;
 - муки, штукатурки, цемента и прочих строительных материалов;
 - больших кусков бумаги или пластиковых пакетов, способных легко заблокировать всасывающее отверстие.

Робот-пылесос

SRV 1000SL

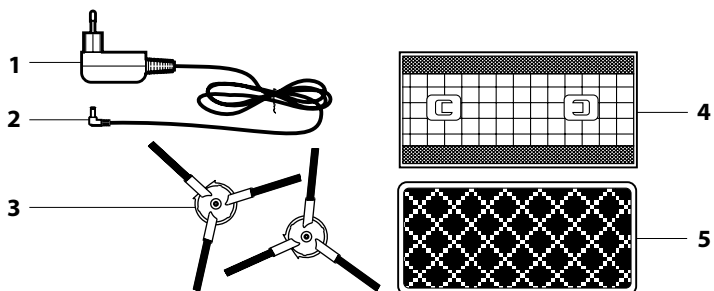
RU

A

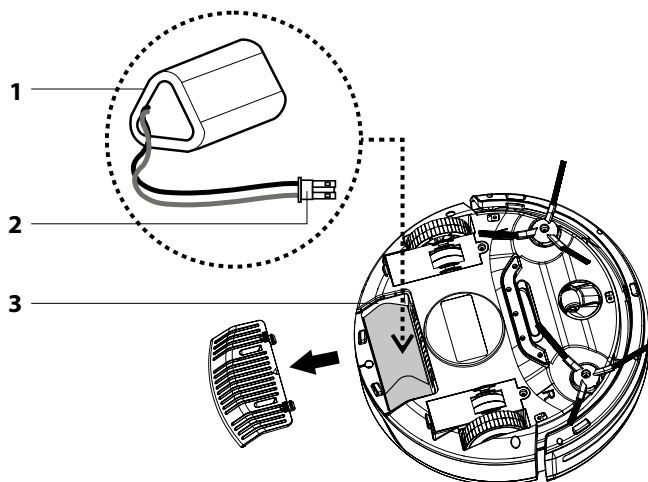


RU-7

B



C

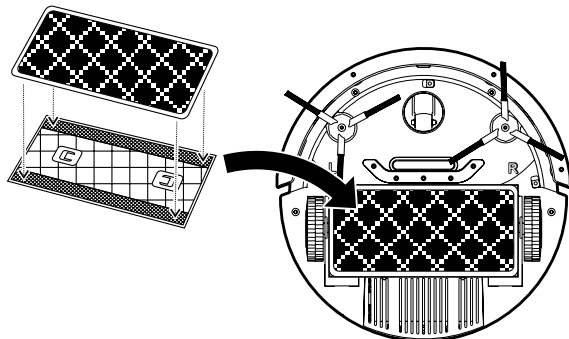


Робот-пылесос

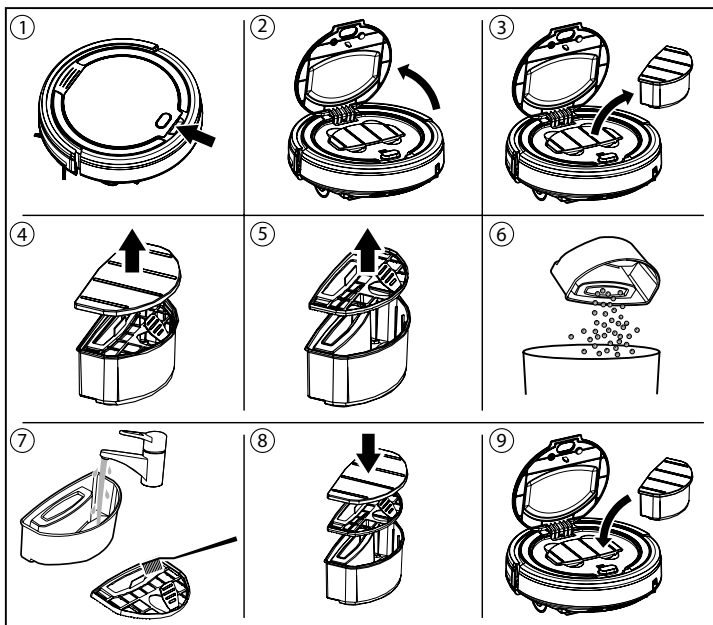
SRV 1000SL

RU

D



E



RU-9

ПЕРЕД ПЕРВЫМ ИСПОЛЬЗОВАНИЕМ

- Перед тем, как использовать этот прибор, пожалуйста, внимательно прочтите руководство пользователя, даже если вы уже знакомы с использованием аналогичных приборов. Используйте электроприбор только так, как это описано в данном руководстве пользователя. Сохраните руководство для использования в будущем. В случае передачи прибора иному лицу обеспечьте, чтобы к прибору прилагалось данное руководство пользователя.
- Как минимум в течение действия установленного по закону срока устранения недостатков или гарантийных обязательств рекомендуется сохранять оригинальную коробку и упаковочный материал, кассовый чек и подтверждение о степени ответственности продавца или гарантийный талон. В случае перевозки рекомендуется снова упаковать прибор в оригинальную коробку.
- Аккуратно распакуйте прибор и будьте внимательны, чтобы не выбросить какую-нибудь часть упаковки, прежде чем найдете все детали.

ОПИСАНИЕ ЭЛЕКТРОПРИБОРА И ЕГО ПРИНАДЛЕЖНОСТЕЙ

- | | |
|---|--|
| A1 Бампер | A11 Левая боковая вращающаяся щетка (L) |
| A2 Крышка | A12 Нижний датчик, предохраняющий от падения (3 шт) |
| A3 Главный выключатель / индикатор состояния | A13 Левое ведущее резиновое колесико |
| A4 Отверстие для открытия крышки | A14 Отверстия для крепления швабры |
| A5 Контейнер для сбора пыли | A15 Крышка аккумулятора |
| A6 Крышка контейнера для сбора пыли | A16 Правая боковая вращающаяся щетка (R) |
| A7 Пылевой фильтр | A17 Всасывающее отверстие |
| A8 Корпус контейнера | A18 Правое ведущее резиновое колесико |
| A9 Гнездо для подключения адаптера | A19 Отверстия для крепления швабры |
| A10 Переднее поворотное колесико | |
| B1 Адаптер питания | B4 Крепление тряпки |
| B2 Разъем адаптера питания | B5 Антистатическая тряпка |
| B3 Запасная вращающаяся щетка | |
| C1 Аккумулятор | C2 Отсек для аккумулятора |

НАЗНАЧЕНИЕ И ХАРАКТЕРИСТИКИ РОБОТА-ПЫЛЕСОСА

- Робот-пылесос предназначен для уборки всех видов твердых полов: например плавающих полов из дерева или ламината, плитки, винила и т.п., а также ковров с коротким ворсом. В процессе уборки робот-пылесос эффективно комбинирует различные методы для достижения оптимального результата чистки всей поверхности пола.
- Всасывающее отверстие **A17** эффективно удаляет волосы, шерсть домашних животных и т. д. Две боковые вращающиеся щетки **A11** и **A16** выметают сор из труднодоступных мест вдоль стен, мебели, из углов. Ведущие резиновые колесики **A13** и **A18** защищают уязвимые покрытия от царапин, они способны преодолевать стыковые профили высотой до 1,5 см и забираться на ковер толщиной до 2 см.
- Обрезиненный бампер **A1** позволяет пылесосу мягко придвинуться вплотную к препятствию и эффективно очистить поверхность пола рядом с ним. Инфракрасные датчики в переднем бампере предотвращают столкновение робота-пылесоса с препятствиями. Нижние датчики **A12** (3 шт), предохраняющие от падения со ступеней, позволяют безопасно использовать робот-пылесос в помещениях с лестницами.
- Еще одно преимущество робота-пылесоса – это функция швабры, позволяющая протирать гладкие твердые напольные покрытия влажной и сухой тряпкой. Протирая пол, робот-пылесос всасывает весь мелкий сор и пыль с пола, чтобы во время уборки протираочная тряпка не загрязнялась слишком сильно.
- Для удобства определения рабочего состояния у главного выключателя есть индикатор, сигнализирующий разными цветами о низком заряде аккумулятора (красный), подзарядке аккумулятора (синий мерцающий), полной зарядке (синий непрерывный), неполадке или переполнении контейнера для сбора пыли (в обоих случаях – красный).

ПОДГОТОВКА РОБОТА-ПЫЛЕСОСА К РАБОТЕ

УСТАНОВКА И ИСПОЛЬЗОВАНИЕ ВРАЩАЮЩИХСЯ ЩЕТОК

- Вращающиеся щетки **A11** и **A16** предназначены для гладких напольных покрытий и обеспечивают эффективную уборку в углах, вдоль стен и мебели.
- Переверните робот-пылесос вверх дном. Приготовьте вращающиеся щетки **A11** и **A16**. Поочередно, точно и с усилием насадите обе щетки на предназначенные для этого штифты. При этом следите, чтобы отметки L и R, расположенные на щетках, совпали с такими же отметками на корпусе пылесоса. Снова переверните робот-пылесос, возвращая его в рабочую позицию.
- Если робот-пылесос будет использоваться в помещении с коврами, снимите вращающиеся щетки. Снятие производите в обратной последовательности.

УСТАНОВКА И СНЯТИЕ АККУМУЛЯТОРА

- Робот-пылесос оснащен литий-ионным аккумулятором **C1**. Если аккумулятор был упакован отдельно, то перед первым использованием робота-пылесоса необходимо правильно подключить его. Используйте только аккумулятор оригинального типа.
- Убедитесь, что робот выключен главным выключателем **A3**. Переверните пылесос вверх дном и, потянув крышку **A15**, снимите ее.
- Подключите разъем **C3**, находящийся в отсеке для аккумулятора, к разъему самого аккумулятора **C2**. Подключить аккумулятор можно только в одной, правильной позиции.
- Вставьте аккумулятор в отсек **C3**.
- Установите на свое место крышку **A15**, снова переверните робот-пылесос в рабочее положение.
- Снятие аккумулятора **C1** производится в обратном порядке. Каждый раз перед тем, как снять аккумулятор, убедитесь, что робот выключен главным выключателем **A3**.
- Если вы намерены не пользоваться роботом-пылесосом длительное время, извлеките из него аккумулятор и храните его в сухом, чистом и прохладном месте, не доступном для детей.

ПЕРЕВА ЗАРЯДКА АККУМУЛЯТОРА

- Перед первым использованием робота-пылесоса рекомендуется полностью зарядить его аккумулятор, что займет не менее 8 часов. Впоследствии штатная подзарядка, как правило, длится приблизительно 2–2,5 часа.
- Подключите разъем **B2** кабеля питания сетевого адаптера к гнезду **A9**, находящемуся на пылесосе, а вилку адаптера **B1** включите в розетку.
- В процессе зарядки индикатор выключателя **A3** мерцает синим светом.
- Когда аккумулятор полностью зарядится, индикатор **A3** начнет непрерывно светиться синим. После этого робот-пылесос будет готов к использованию.

ИСПОЛЬЗОВАНИЕ РОБОТА-ПЫЛЕСОСА



Примечание:

- Каждый раз перед тем, как включить робот-пылесос, убедитесь, что в него вставлен контейнер для сбора пыли **A5**, включая пылевой фильтр **A7**.
- Поставьте пылесос на пол в том месте, где достаточно свободного пространства. Убедитесь, что входные двери вашей квартиры или дома закрыты. Уберите с пола одежду, бумагу, игрушки, кабели питания или удлинители и другие предметы, которые пылесос может всосать внутрь или за которые он может зацепиться. Приподнимите шторы и занавески, касающиеся земли, чтобы пылесос не пытался всосать их в себя.



Совет:

- Во время первой уборки в новом пространстве наблюдайте за перемещением робота-пылесоса. Это поможет определить проблемные препятствия и удалить их для следующих уборок.
- Включите пылесос, нажав главный выключатель **A3**. Пылесос начнет уборку.
- Во время работы робота-пылесоса индикатор главного выключателя не светится никаким цветом. Если возникнет неполадка – например, застревание одного из колес из-за препятствия, то индикатор загорится красным, и раздастся звуковой сигнал.

- Если в процессе уборки контейнер для сбора пыли переполнится, то индикатор загорится красным, и раздастся звуковой сигнал.
- Если аккумулятор будет приближаться к разрядке, робот-пылесос автоматически остановится. Индикатор загорится красным, и раздастся звуковой сигнал. После полной разрядки аккумулятора красный индикатор погаснет.
- Завершив работу, нажмите на главный выключатель **A3**.
- После каждого использования высыпайте содержимое из контейнера для сбора пыли **A5**, как описано в разделе «Уход и чистка».

ПРИМЕНЕНИЕ ШВАБРЫ

- Швабра – это дополнительная функция робота-пылесоса, предназначенная для сухой или влажной уборки гладких твердых напольных покрытий. Швабра состоит из крепления **B4** и антистатической тряпки **B5**.



Предупреждение:

Используйте только швабру, предназначенную для данного типа робота-пылесоса. Никогда не используйте крепление **B4** без антистатической тряпки **B5**. Швабра не предназначена для уборки ковров.

- Прикрепите антистатическую тряпку **B5** к креплению **B4** текстильными застежками, расположенными на креплении.
- Переверните робот-пылесос вверх дном. Пристегните собранную швабру к отверстиям **A14** и **A19** на роботе-пылесосе и верните его в нормальное рабочее положение.
- Включите пылесос.
- Завершив уборку, снимите швабру в обратном порядке. Промойте тряпку **B5** под краном, тщательно выжмите ее и дайте высохнуть.

ЗАРЯДКА РОБОТА-ПЫЛЕСОСА

- Перед зарядкой всегда выключайте робот-пылесос главным выключателем **A3**.
- Подключите разъем **B2** кабеля питания сетевого адаптера к гнезду **A9**, находящемуся на пылесосе, а вилку адаптера **B1** включите в розетку.
- В процессе зарядки индикатор выключателя **A3** мерцает синим светом. Впоследствии штатная подзарядка, как правило, длится приблизительно 4 часа.
- Когда аккумулятор полностью зарядится, индикатор **A3** начнет непрерывно светиться синим. После этого робот-пылесос будет готов к использованию.



Примечание:

В целях обеспечения оптимальной производительности аккумулятора и продления срока его службы рекомендуется всегда заряжать аккумулятор полностью.

Если вы забудете выключить робот-пылесос перед зарядкой, то после ее завершения выключите его, а затем снова включите.

УХОД ЗА АККУМУЛЯТОРОМ

- Рекомендуется не прерывать цикл зарядки и поддерживать аккумулятор **C1** в заряженном состоянии.
- Не оставляйте робот-пылесос слишком долго в полностью заряженном или полностью разряженном состоянии без движения.
- Если оставить аккумулятор **C1** разряженным на долгое время, то заряд в нем может упасть ниже допустимого значения, что приведет к необратимой поломке.

ТАБЛИЦА УСТРАНЕНИЯ ПРОБЛЕМ

ПРОБЛЕМА	ВОЗМОЖНАЯ ПРИЧИНА	РЕШЕНИЕ
Пылесос не включается.	▪ В пылесос неправильно вставлен аккумулятор.	▪ Вставьте аккумулятор так, как описано в этой инструкции.
	▪ Аккумулятор разряжен.	▪ Зарядите аккумулятор так, как описано в этой инструкции.
Пылесос работает, но не всасывает пыль и грязь.	▪ Контейнер для сбора пыли переполнился.	▪ Вытряхните контейнер для сбора пыли.
	▪ В контейнер для сбора пыли неправильно вставлен пылевой фильтр.	▪ Правильно вставьте пылевой фильтр в контейнер для сбора пыли.
После включения индикатор светится красным.	▪ Слабый заряд аккумулятора.	▪ Зарядите аккумулятор.
	▪ Пылесос приподнят над полом.	▪ Верните пылесос на пол.
После включения пылесос движется только задним ходом.	▪ Пылесос был помещен на слишком темный пол.	▪ Переместите пылесос на более светлый участок пола и снова включите его.
	▪ Загрязнился один из датчиков, предохраняющих от падения.	▪ Очистите датчики, предохраняющие от падения.
Вращающиеся щетки деформировались и не подметают грязь.	▪ Щетки износились.	▪ Смочите их теплой водой, чтобы восстановить их форму.
		▪ Обратитесь к продавцу или в центр обслуживания и закажите новые щетки.
Индикатор не прекращает мигать даже после 3 часов зарядки.	▪ Вероятно, в процессе зарядки был сбой в электросети.	▪ Тем не менее, пылесос полностью работоспособен, и, отсоединив от розетки, можно включить его.

- Если робот-пылесос остановился и вам не удается возобновить работу, попытайтесь выключить и снова включить его главным выключателем **A3**. Если проблема сохраняется - обратитесь за помощью в авторизованный сервис.

ЧИСТКА И УХОД

- Перед чисткой всегда выключайте робот-пылесос главным выключателем **A3**.
- Ни в коем случае не используйте для чистки средства с абразивным эффектом, растворители и т.п.
- Пренебрежение чисткой и уходом может отрицательно повлиять на работоспособность робота-пылесоса и привести к снижению его производительности.

КОНТЕЙНЕР ДЛЯ СБОРА ПЫЛИ И ПЫЛЕВОЙ ФИЛЬТР

- Чистите контейнер для сбора пыли **A5** после каждого использования. Вставив палец в отверстие **A4**, слегка приподнимите крышку **A2**, а затем полностью откройте ее.
- Достаньте контейнер для сбора пыли **A5**. Снимите с контейнера для сбора пыли крышку **A6** и выньте пылевой фильтр **A7**. Вытряхните грязь из корпуса контейнера **A8**. По гигиеническим причинам рекомендуем исполнить эту операцию вне жилых помещений.
- Вымойте контейнер для сбора пыли проточной водой и тщательно вытрите его. Вычистите пылевой фильтр мягкой щеточкой и снова вставьте его в контейнер для сбора пыли.
- Закройте контейнер для сбора пыли крышкой, вставьте его обратно в пылесос и прихлопните верхнюю крышку.



Примечание:

Не обязательно мыть контейнер для сбора пыли после каждого использования.



Предупреждение:

Не мойте контейнер для сбора пыли в посудомоечной машине.

Прежде чем снова включить пылесос, убедитесь, что пылевой фильтр правильно установлен на свое место. В противном случае может произойти поломка пылесоса.

ЧИСТКА ВСАСЫВАЮЩЕГО ОТВЕРСТИЯ

- При многократном использовании вокруг всасывающего отверстия **A17** может скапливаться грязь и пыль, что снизит мощность всасывания пылесоса. Удалите грязь и пыль со всасывающего отверстия мягкой щеточкой. Для обеспечения максимальной мощности всасывания регулярно чистите всасывающее отверстие.

ЧИСТКА ВРАЩАЮЩИХСЯ ЩЕТОК

- Снимите вращающиеся щетки **A11** и **A16**, потянув их вверх. Удалите с места прикрепления щеток всю грязь.
- Удалите всю грязь со щеток. При необходимости можно промыть щетки под струей воды. Если в ходе использования пылесоса деформировались щетинки, смочите их теплой водой, чтобы восстановить форму. Перед тем, как прикрепить щетки к пылесосу, дайте им просохнуть.
- После очистки закрепите их обратно.



Примечание:

По мере использования вращающихся щеток они изнашиваются. По прошествии определенного времени следует заменить использованные щетки на новые. Чтобы заказать новые щетки, обратитесь к вашему продавцу или в профессиональную ремонтную мастерскую.

ШВАБРА

- После каждого применения функции швабры снимайте антистатическую **B5**, вручную стирайте ее в воде комнатной температуры с добавлением небольшого количества деликатного стирального порошка и оставляйте высохнуть на воздухе. Крепление **B4** протрите слегка влажной тряпкой, а затем вытрите насухо.

РОБОТ-ПЫЛЕСОС В ЦЕЛОМ

- Регулярно протирайте поверхность робота-пылесоса сухой мягкой тряпкой.
- Не реже, чем раз в неделю или чаще чистите переднее поворотное колесико **A10**, ведущие колесики **A13** и **A18**, всасывающее отверстие **A17**, вращающиеся щетки **A11** и **A16** и нижние датчики **A12**.
- Сначала удалите с переднего поворотного колесика **A10** и ведущих колесиков **A13** и **A18** сильную грязь. После этого очистите их по всему диаметру слегка увлажненной тканью и вытрите насухо. Не забудьте вычистить и пространство возле колёс.
- Протрите расположенные снизу датчики **A12** сухой мягкой тряпкой или ватными тампонами.

ХРАНЕНИЕ

Если вы намерены длительное время не использовать робот-пылесос, выполните следующие действия:

- Очистите робот-пылесос, как описано в разделе «Чистка и уход».
- Извлеките из робота-пылесоса аккумулятор **С1**, как описано в разделе «Установка и снятие аккумулятора».
- Положите робот-пылесос вместе со всеми его принадлежностями на хранение в сухое, чистое и прохладное место.

ТЕХНИЧЕСКИЕ ДАННЫЕ

Робот-пылесос

Размеры (ширина × глубина × высота)	280 × 280 × 75 мм
Масса.....	2,5 кг
Мощность всасывания.....	10 Вт
Мощность.....	15 Вт
Время работы после одной зарядки.....	до 80 минут
Объем контейнера для сбора пыли.....	200 мл

Адаптер питания

Номинальный диапазон напряжения.....	100–240 В AC
Номинальная частота.....	50/60 Гц
Выход	11,1 В, 800 мА

Аккумулятор

Тип	1500 мАч Li-ion
Выход	11,1 В, 800 мА
Время подзарядки	2–2,5 ч

Заявленный уровень шума не превышает 65 дБ(А), что соответствует уровню акустической мощности А по сравнению с эталонной акустической мощностью 1 пВт.

УТИЛИЗАЦИЯ ИСПОЛЬЗОВАННЫХ АККУМУЛЯТОРОВ

Перед сдачей изделия в установленное место утилизации необходимо извлечь из него встроенный аккумулятор. Перед тем как извлечь аккумулятор, убедитесь, что пылесос выключен главным выключателем **A3**. Снимите крышку аккумулятора **A15**, отсоедините аккумулятор **C1** и выньте его. Верните крышку на свое место.



Этот символ означает, что использованные аккумуляторы и элементы питания не относятся к обычным бытовым отходам. Для правильной утилизации сдайте использованные аккумуляторы и элементы питания в определенный пункт сбора. Правильная утилизация аккумуляторов и элементов питания помогает предотвратить вред, наносимый окружающей среде и здоровью людей.

Утилизация в других странах за пределами Европейского Союза

Действие этого символа распространяется на Европейский Союз. Если вы собираетесь утилизировать использованные аккумуляторы и элементы питания, обратитесь за необходимой информацией о надлежащем способе утилизации в местные инстанции или к своему продавцу.

УКАЗАНИЯ И ИНФОРМАЦИЯ ПО ОБРАЩЕНИЮ С ИСПОЛЬЗОВАННОЙ УПАКОВКОЙ

Использованный упаковочный материал поместите в место сбора коммунальных отходов.

УТИЛИЗАЦИЯ ИСПОЛЬЗОВАННЫХ ЭЛЕКТРИЧЕСКИХ И ЭЛЕКТРОННЫХ ПРИБОРОВ



Этот символ на изделии или сопроводительной документации означает, что по окончании эксплуатации электрические и электронные изделия не следует выбрасывать вместе с бытовыми отходами. Для надлежащей обработки, утилизации и переработки сдайте эти изделия в установленные пункты сбора отходов. Кроме того, в некоторых странах Европейского Союза и других европейских странах вы можете вернуть свои продукты местному продавцу в случае приобретения эквивалентного нового изделия. Правильная утилизация данного изделия поможет сохранить ценные природные ресурсы и предотвратить возможные отрицательные последствия

для окружающей среды и здоровья человека, которые могут возникнуть в результате неправильной утилизации отходов. Для получения более подробной информации обратитесь в местные инстанции или ближайший пункт сбора вторсырья. Неправильная утилизация этих отходов может, в соответствии с национальными правилами, повлечь за собой штраф.

Для субъектов предпринимательской деятельности в странах Европейского Союза

Если Вы собираетесь утилизировать электрическое и электронное оборудование, запросите необходимую информацию у своего дилера или поставщика.

Утилизация в других странах за пределами Европейского Союза

Действие этого символа распространяется на Европейский Союз. Если вы собираетесь утилизировать данный продукт, запросите необходимую информацию о надлежащем способе утилизации у местных властей или у своего дилера.



Это изделие соответствует всем действующим для него основным требованиям директив ЕС.