

B.Well®



Инструкция по эксплуатации



Медицинский ингалятор WN-114

RUS

KZ

СЕРВИСНОЕ
ОБСЛУЖИВАНИЕ

10
лет

БЕСПЛАТНО

Медицинский ингалятор V. Well

Модель WN-114

Содержание

1. Введение	4
2. Инструкция по технике безопасности	5
Опасность поражения электрическим током	7
3. Изображение прибора и его основные части	8
4. Подготовка прибора к работе	9
Ингаляции через мундштук	10
Ингаляции через маску	11
5. Очистка, уход и хранение	12
Очистка перед первым использованием – дезинфекция	12
Очистка после каждого использования	12
6. Таблица возможных неисправностей	14
7. Технические характеристики	15
8. Сертификаты	16
9. Гарантийные обязательства	16

1. Введение

Уважаемый покупатель, поздравляем Вас с приобретением медицинского ингалятора (небулайзера)* WN-114 компании V.Well.

Данный прибор применяется для лечения заболеваний органов дыхания.

Принцип действия прибора основан на инновационной технологии распыления лекарства с использованием сетки-мембраны. В данном приборе для аэрозольной терапии распыление лекарственного средства происходит при прохождении потока препарата через мельчайшие отверстия в сетке-мембране. Технология характеризуется **низким уровнем шума**. Особая конструкция распылительной камеры позволяет проводить ингаляции под углом наклона до 45° без ущерба для процесса распыления, что делает его удобным для проведения ингаляций лежащим больным и маленьким детям во время сна.

Компания V.Well гарантирует, что данный прибор произведен из высококачественных материалов и соответствует действующим национальным и международным стандартам безопасности. Небулайзер является медицинским прибором, поэтому использовать его можно только в соответствии с указаниями Вашего врача.

Пожалуйста, перед использованием прибора внимательно изучите инструкцию и следуйте данным рекомендациям!

* далее по тексту слова «ингалятор» и «небулайзер» считать равнозначными.

2. Инструкция по технике безопасности

Перед началом использования внимательно изучите инструкцию. Сохраняйте ее в течение всего срока службы прибора. Данный прибор предназначен только для ингаляционной терапии. Любое иное применение считается неправильным, а следовательно, опасным. Производитель не несет ответственности за повреждения, возникшие вследствие неправильного применения прибора.

Правила использования небулайзера

В мембранном небулайзере B.Well WN-114 может применяться весь перечень лекарственных препаратов, рекомендованных для небулайзерной терапии. Тип лекарственного средства, дозу и режим введения может назначить только лечащий врач.

Внимание! В качестве препаратов для небулайзерной терапии категорически запрещено применять:

- вещества и растворы, содержащие взвешенные частицы (отвары, суспензии, настои и т.д.). Взвешенные частицы значительно крупнее, чем частицы респираторной фракции. Использование их в небулайзере может нанести вред здоровью;
- маслосодержащие растворы (в том числе эфирные масла). Частицы масел, попадая в нижние дыхательные пути, образуют мельчайшие пленки и повышают риск развития так называемых «масляных пневмоний»;
- огнеопасные анестезирующие смеси, легко воспламеняющиеся при контакте с воздухом, кислородом и закисью азота;
- ароматические вещества.

Внимание!

- Внимательно следите за сроком годности разрешенных к использованию растворов. Не используйте растворы с истекшим сроком годности.

- Во избежание распространения инфекций, не допускается использование одних и тех же комплектующих различными пациентами без предварительной дезинфекции.
- Если вы используете комплектующие первый раз или после длительного хранения, их очистку и дезинфекцию необходимо провести до начала использования прибора.
- Очистку и дезинфекцию комплектующих необходимо проводить каждый раз после использования прибора. Удостоверьтесь, что детали должным образом продезинфицированы и высушены, после чего храните их в чистом месте.
- Всегда очищайте небулайзер и его составные части от остатков лекарственных и моющих веществ. Никогда не оставляйте очищающий раствор в камере, мундштуке или на маске.
- Небулайзер и его компоненты нельзя сушить в микроволновой печи, феном или с помощью других бытовых приборов.
- При использовании не накрывайте небулайзер одеялом, полотенцем и т.д.
- Храните прибор в недоступном для детей месте. Прибор содержит мелкие детали, опасные для ребенка. Дети могут пользоваться прибором только под присмотром взрослых.
- Не подвергайте прибор воздействию вредных паров или летучих веществ.
- Не наливайте в емкость для лекарств более 8 мл лекарственного раствора.
- Не роняйте прибор и не подвергайте его повреждениям.
- Прибор одобрен только для использования человеком. Используйте его только по назначению.
- Не использовать прибор для распыления лекарственных препаратов в форме порошка или препаратов с кислой средой. Не использовать для распыления воды. В качестве жидкости использовать только физиологический раствор (изотонический раствор хлорида натрия).
- После каждого использования необходимо производить чистку прибора, так как остатки использованного препарата могут затвердеть и повредить механизм и сетку-мембрану.

- Перед использованием прибора необходимо убедиться в отсутствии неисправностей и видимых физических повреждений. При наличии каких-либо сомнений не следует использовать прибор, необходимо связаться с авторизованным сервисным центром или позвонить по бесплатной горячей линии в России 8-800-200-33-22.
- В случае неисправности и/или ненормальной работы прибор необходимо немедленно выключить, не пытаясь его отремонтировать самостоятельно. В любых случаях по вопросам ремонта следует обращаться в авторизованный сервисный центр.

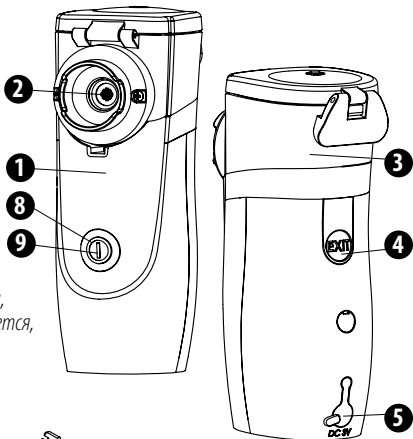
Опасность поражения электрическим током

- Прибор не защищен от проникновения жидкости.
- Нельзя прикасаться к прибору мокрыми руками.
- Не отсоединяйте распылитель при работающем приборе.
- Не погружайте прибор в воду.
- Нельзя оставлять включенный прибор без присмотра.
- Ремонт данного прибора должен осуществляться только в центрах технического обслуживания, рекомендованных компанией B.Well.

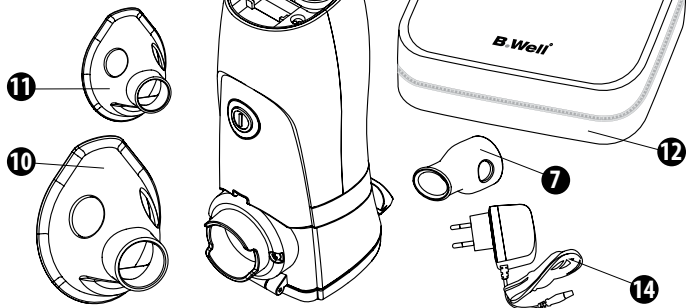
⚠ Внимание! Данный прибор оснащен датчиком, автоматически отключающим прибор при отсутствии лекарственного средства в распылительной камере.

3. Изображение прибора и его основные части

1. Корпус прибора
2. Мембрана
3. Распылительная камера
4. Кнопка для отделения распылительной камеры от корпуса прибора
5. Вход для адаптера
6. Батарейный отсек
7. Мундштук
8. Кнопка START/STOP
9. Индикатор зарядки батареи:
зеленый цвет – полная зарядка,
оранжевый – батарея разряжается,
красный – батарея полностью разряжена.
10. Маска для взрослого
11. Маска для ребенка
12. Сумка для прибора
13. Батарейки – две АА
14. Адаптер (входит опционно)

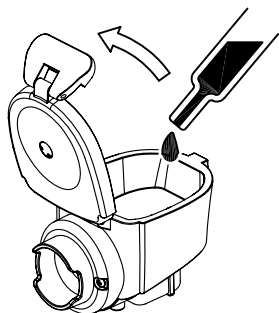
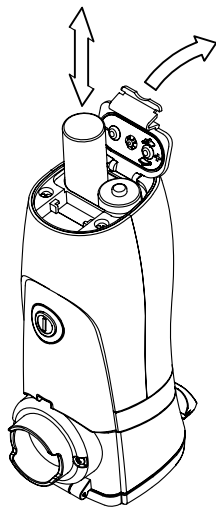


10. Маска для взрослого
11. Маска для ребенка
12. Сумка для прибора
13. Батарейки – две АА
14. Адаптер (входит опционно)



4. Подготовка прибора к работе

- Если вы используете прибор первый раз, откройте крышку батарейного отсека и вставьте две щелочные батарейки типа 1,5 AA с учетом обозначения полярности. Поменяйте батарейки, если прибор долго не использовался.
- Использованные батарейки утилизируйте согласно местным нормам утилизации.
- Возможно питание прибора от электросети. В этом случае Вы можете использовать соответствующий адаптер.
- Перед работой с ингалятором тщательно вымойте руки. Очистите и продезинфицируйте распылительную камеру, мундштук, маску для лица (см. раздел «Очистка, уход и хранение»).
- Установите прибор на ровную поверхность
- Установите емкость распылительной камеры на корпус прибора. Легко нажмите до щелчка. Откройте крышку, откинув замок.
- Залейте необходимое, прописанное врачом лекарство и плотно закройте замок.
- Установите маску или мундштук. Перед использованием убедитесь, что все детали установлены должным образом и нажмите кнопку START/STOP.
- Проверьте, загорелся ли индикатор зарядки зеленым цветом.
- Если зарядка батарей неполная, то индикатор станет оранжевого цвета. Это означает, что



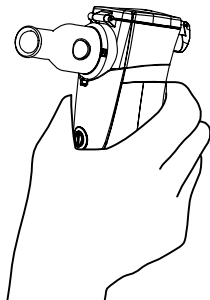
- прибор использовать можно, но батарейки скоро нужно будет заменить.
- Если индикатор будет красного цвета, это означает, что заряд батареи исчерпан, и прибор не может работать.
 - При отсутствии лекарства в распылительной камере, индикатор станет красного цвета, и, предварительно подав 3 коротких световых сигнала, автоматически выключится.
 - В приборе есть встроенный таймер, который автоматически отключает прибор после 20 минут работы. Если прибор не отключится через 20 минут, прекратите использование и обратитесь в сервисную службу за помощью.
 - Во время использования, вы можете держать прибор под углом, но удостоверьтесь, что лекарство хорошо контактирует с мембраной.

⚠ Внимание! Прибор можно включать только при наличии препарата в распылительной камере!

⚠ Внимание! Вместимость емкости для лекарства составляет 8 мл. На емкости для лекарства нанесена насечка, которая обозначает уровень в 8 мл. Шкала отображает объем лекарства при установленной распылительной камере.

Ингаляция через мундштук:

- Установите мундштук на распылительной камере.
- Плотно обхватите мундштук губами.
- Делайте медленные глубокие вдохи через рот, выдохи через нос. Для повышения эффективности лечения следует ненадолго задерживать дыхание после вдоха. Процедуру рекомендуется проводить в спокойном, расслабленном состоянии. Дыхание должно быть ровным, не очень быстрым.



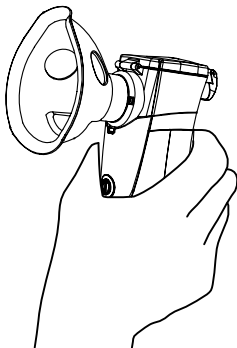
- При необходимости кратковременного прерывания ингаляции вынуть мундштук изо рта, а затем снова вставить его в рот.

⚠ Внимание! При ингаляции с использованием мундштука в нем может оседать часть лекарственного препарата. В этом случае после процедуры необходимо выполнить следующие действия:

- Отсоединить мундштук от распылительной камеры, следя за тем, чтобы препарат не выливался.
- Слить препарат из мундштука обратно в емкость для лекарства.
- Продолжить процедуру с оставшимся препаратом.

Ингаляция через маску:

- Установите маску на распылительной камере в месте крепежа мембраны
- Несильно прижмите маску в области носа. Маска должна плотно закрывать нос и рот без сильного давления на них.
- Делайте медленные и глубокие вдохи и выдохи через нос. Для повышения эффективности лечения следует ненадолго задерживать дыхание после вдоха. Процедуру рекомендуется проводить в спокойном, расслабленном состоянии. Дыхание должно быть ровным и не очень быстрым. При необходимости кратковременного прерывания ингаляции убрать маску с лица, а затем снова расположить ее в области носа и рта.



5. Очистка, уход и хранение

Очистка перед первым использованием – дезинфекция

Перед первым использованием ингалятора все его детали и комплектующие должны быть продезинфицированы.

Распылительная камера может быть дезинфицирована кипячением. Перед кипячением снимите распылительную камеру с корпуса прибора, нажав на кнопку exit на задней части корпуса прибора. После 10–30 минут кипячения, стряхните избыточную воду из распылительной камеры и оставьте высыхать на бумажном полотенце.

Маски, мундштук, корпус прибора кипятить запрещается.

Для дезинфекции мундштук, переходник и маски вымыть под струей воды и на 10 минут поместить в дезинфицирующий раствор (спиртовой дезинфицирующий раствор или 3% раствор перекиси водорода), затем насадки необходимо ополоснуть и полностью высушить.

Перед использованием прибор, его детали и комплектующие должны быть совершенно сухими.

Прибор с насадками должен храниться в прохладном сухом месте в сумке, входящей в комплект.

Очистка после каждого использования

1. Отделите мундштук или маску от распылительной камеры. Слейте из них оставшееся лекарство.
2. Откройте распылительную камеру и слейте все оставшееся лекарство.
3. Влейте немного горячей воды в распылительную камеру и полностью закройте ее.
4. Нажмите кнопку START и оставьте работать 1–2 минуты для полного удаления всех остатков лекарства. Слейте оставшуюся воду из распылительной камеры. Отсоедините распылительную камеру от корпуса прибора.

5. Протрите поверхность прибора хлопчатобумажной тканью или ватным диском.
6. Почистите электроды на корпусе прибора и на нижней стороне распылительной камеры с помощью ватных палочек, убедитесь в нормальной электрической проводимости.

⚠ Внимание: Не используйте для очистки электродов бензин, растворитель и другие испаряющиеся жидкости.

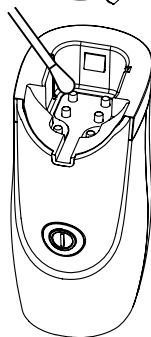
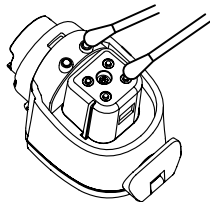
7. Очистите распылительную камеру, мундштук и маску чистой водой и оставьте высыхать на предварительно протертой спиртом поверхности.

⚠ Внимание: Используйте новую распылительную камеру для различных болезней или пациентов, чтобы избежать распространения инфекций.

⚠ Внимание! Чтобы избежать распространения инфекций, рекомендуется проводить дезинфекционную обработку частей прибора после каждого применения. Обязательно убедитесь, что прибор очищен полностью от лекарства. Остатки лекарства могут привести к поломке мембраны!

Запрещается вскрывать прибор. Ремонт данного прибора должен осуществляться только в центрах технического обслуживания, рекомендованных компанией B. Well.

Примечание: после 6 месяцев интенсивной эксплуатации распылительную камеру рекомендуется заменить.



6. Таблица возможных неисправностей

В случае возникновения неисправностей, внимательно изучите таблицу и попробуйте устранить ее самостоятельно. Если проблема не устраняется, обратитесь в сервисный центр, указанный на гарантийном талоне.

Признак	Возможная причина	Решение
При включении прибор не работает.	<ol style="list-style-type: none"> 1. Батарейки разрядились 2. Батарейки установлены неправильно 	<ol style="list-style-type: none"> 1. Если индикатор горит красным светом, батарейки разряжены. Замените батарейки 2. Убедитесь, что при установке батареек соблюдена полярность
Аэрозоль не образуется совсем либо образуется в недостаточном количестве.	<ol style="list-style-type: none"> 1. Недостаточное количество лекарства в лекарственной емкости 2. Мембрана загрязнена остатками лекарства 3. Мембрана покрыта лекарством или водой 4. Ёмкость для лекарства установлена неправильно 	<ol style="list-style-type: none"> 1. Залейте препарат в лекарственную емкость 2. Почистите лекарственную емкость 3. Удалите лекарство или воду с поверхности мембраны 4. Снимите емкость, нажав кнопку EXIT на корпусе прибора, и установите ее правильно

7. Технические характеристики

Источник питания:	2 щелочные батареи типа AA Адаптер питания от сети 220 вольт (приобретается отдельно). Рекомендован адаптер AD-114C.
Условия эксплуатации:	температура: мин. 10°С, макс. 40°С
Относительная влажность:	30 – 80%
Условия хранения:	температура: мин. –20°С, макс. 70°С
Относительная влажность:	менее 85%
Частота ультразвука:	103 – 123 кГц
Скорость распыления:	0,2 мл/мин – 1,0 мл/мин (в зависимости от применяемого лекарства)
Средний диаметр аэрозольных частиц:	менее 5 мкм (микрон)
Емкость лекарственной камеры:	2 – 8 мл
Остаточный объем лекарства:	менее 0,15 мл
Время работы батарей:	минимум 1 час для 2 щелочных батарей
Время авто-отключения:	через 20 минут работы прибор отключится автоматически при отсутствии лекарства и достаточного заряда батарей
Авто-отключение:	
Уровень шума:	менее 30 db
Вес:	137 гр (без батареек)
Размеры прибора:	45 x 54 x 122 мм
Комплектность:	Маска для взрослого, Маска детская, Распылительная камера с мембраной, Мундштук, Сетевой адаптер (входит опционно), Батарейки – 2 шт., Сумка для хранения, Коробка, Гарантийный талон, Инструкция по эксплуатации

Приведенные выше данные являются ориентировочными, и могут изменяться от физических свойств (температуры, вязкости, плотности) распыляемого вещества.

Возможны изменения технических характеристик и дизайна прибора в целях их улучшения без предварительного уведомления.

8. Сертификаты

Высокое качество прибора и комплектующих подтверждено документально: Регистрационное удостоверение РОСЗДРАВНАДЗОРА (ФС №2006/91 от 30.01.06). Декларация о соответствии.

9. Гарантийные обязательства

Изготовитель обеспечивает бесплатное сервисное обслуживание* изделия в течение 10 лет, и гарантийные обязательства в течение 2 лет с даты приобретения на корпус прибора и 6 месяцев на распылительную камеру с сеткой-мембраной. При обнаружении производственного дефекта в течение срока гарантии неисправный прибор будет отремонтирован, а в случае невозможности ремонта заменен бесплатно.

Гарантийные обязательства действительны только при полностью заполненном гарантийном талоне и наличии печати торгового предприятия или печати технического обслуживания.

Гарантийное и бесплатное сервисное обслуживание не производится при наличии на корпусе прибора следов механического воздействия, вмятин, трещин, сколов и т.п., следов вскрытия корпуса, следов попыток ремонта вне авторизованного центра технического обслуживания, следов попадания влаги внутрь корпуса или воздействия агрессивных средств, а также в других случаях нарушения потребителем правил хранения, транспортировки и технической эксплуатации прибора, предусмотренных правилами, изложенными в инструкции по эксплуатации.

* *бесплатное сервисное обслуживание – устранение недостатков (дефектов) изделия возникших по вине производителя*

Гарантия не распространяется на комплектующие, подверженные износу (мундштук, маски и др.), а также батареи и упаковку прибора.

Гарантия не распространяется на дефекты, возникшие вследствие подключения к электросети через сетевые адаптеры, не рекомендованные компанией B. Well, а также вследствие перенапряжения в электросети.

Информацию по техническому обслуживанию, как в рамках настоящей гарантии, так и платному, можно получить в авторизованном сервисном центре или по телефону бесплатной горячей линии по России **8-800-200-33-22**.

Срок службы приборов B.Well установлен не менее 10 лет. Учитывая высокое качество продукции B.Well, фактический срок службы приборов может значительно превышать официальный.

Политика компании B.Well предусматривает постоянное совершенствование продукции. В связи с этим компания оставляет за собой право вносить полные или частичные изменения в продукцию без предварительного уведомления и в соответствии с производственными требованиями.

Дата производства указана в серийном номере: первые две цифры – неделя производства, следующие две цифры – год производства.

Центральная сервисная служба B.Well в России

Москва, ЗАО «Альфа-Сервис»,
ул. Бехтерева д.27,
Тел. (495) 325-45-63

*Адреса сервисных мастерских в Вашем городе Вы можете узнать по телефону бесплатной горячей линии **8 800 200-33-22** или на сайте компании «Альфа-Медика» **www.alpha-medica.ru***

B.Weil медициналық ингаляторы Модель WN-114

Мазмұны

1. Кіріспе	20
2. Қауіпсіздік техникасы жөніндегі нұсқаулық	21
Электр тогының соққысын алу қаупі	23
3. Аспаптың суреті және оның негізгі бөлшектері	24
4. Аспапты жұмысқа дайындау	25
Мүштік арқылы ингаляциялар	26
Бетперде арқылы ингаляциялар	27
5. Тазалау, күту және сақтау	28
Алғашқы пайдаланардың алдында тазалау – зарарсыздандыру	28
Әр пайдаланғаннан кейін тазалау	28
6. Ықтимал ақаулықтар кестесі	30
7. Техникалық сипаттамалары	31
8. Сертификаттар	32
9. Кепілдік міндеттемелер	32

1. Кіріспе

Құрметті сатып алушы, Сізді B.Well компаниясының WN-114 медициналық ингаляторын (небулайзерін)* сатып алғаныңызбен құттықтаймыз.

Бұл аспап тыныс органдарының басқа ауруларын емдеу үшін қолданылады.

Аспаптың әрекет принципі дәрі-дәрмекті торша-жарғақты пайдаланып бүркітудің инновациялық технологиясына негізделген. Бұл аспапта аэрозольдік терапия үшін дәрі-дәрмектік құралды бүркіту препараттың ағыны торша-жарғақтағы өте ұсақ ойықтар арқылы өтетін кезде жүреді. Технология **түгелдей дерлік шусыздықпен** сипатталады. Бүркігіш камераның ерекше конструкциясы ингаляцияны бүркіту үдерісі үшін нұқсансыз 45° C дейін еңіс бұрыштың астында жүргізуге мүмкіндік береді, бұл оны төсек тартып жатқан науқастар мен кішкентай балаларға ұйықтап жатқан кезде ингаляциялар жүргізу үшін ыңғайлы етеді.

B.Well компаниясы осы аспаптың тек жоғары сапалы материалдардан жасалғанына және қолданыстағы ұлттық және халықаралық қауіпсіздік стандарттарына сәйкес келетініне кепілдік береді. Небулайзер медициналық аспап болып табылады, сондықтан да оны тек Сіздің дәрігеріңіздің нұсқауларына сәйкес пайдалануға болады.

Аспапты пайдаланардан бұрын, нұсқаулықты мұқият зерделеп шығып, осы ұсыныстамаларды ұстануыңызды өтінеміз!

* бұдан әрі мәтін бойынша «ингалятор» және «небулайзер» деген сөздер тең дәрежелі болып саналады.

2. Қауіпсіздік техникасы жөніндегі нұсқаулық

Пайдалануды бастардың алдында нұсқаулықты мұқият зерделеп шығыңыз. Оны аспаптың бүкіл қызмет мерзімінің барысында сақтаңыз. Бұл аспап тек ингаляциялық терапияға арналған. Кез келген өзге қолдану бұрыс, демек қауіпті деп саналады. Өндіруші аспапты бұрыс қолданудың салдарынан туындаған зақымдар үшін жауапкершілік көтермейді.

Небулайзерді пайдалану ережелері

V. Well WN-114 жарғақтық небулайзерінде небулайзерлік терапия үшін ұсынылатын дәрі-дәрмектік препараттардың бүкіл тізбесін қолдануға болады. Дәрі-дәрмектік құралдың типін, мөлшерін және енгізу режимін тек емдеуші дәрігер тағайындай алады.

Пайдалануды бастардың алдында нұсқаулықты мұқият зерделеп шығыңыз. Оны аспаптың бүкіл қызмет мерзімінің барысында сақтаңыз. Бұл аспап тек ингаляциялық терапияға арналған. Кез келген өзге қолдану бұрыс, демек қауіпті деп саналады. Өндіруші аспапты бұрыс қолданудың салдарынан туындаған зақымдар үшін жауапкершілік көтермейді.

⚠ Назар аударыңыз! Небулайзерлік терапияға арналған препараттар ретінде төмендегілерді қолдануға үзілді-кесілді тыйым салынады:

- құрамында жүзгін бөлшектер бар заттектер мен ерітінділер (қайнатпалар, суспензиялар, тұнбалар және т.б.). Жүзгін бөлшектер респираторлық фракциялы бөлшектерге қарағанда айтарлықтай ірі. Оларды небулайзерде пайдалану денсаулыққа зиян келтіруі мүмкін;
- құрамында майлар бар ерітінділер (соның ішінде эфир майлары). Майлардың бөлшектері тыныс жолдарына түскенде өте ұсақ таспалар түзеді және «майлы пневмониялар» деп аталатын пневмониялардың өрбу тәуекелін арттырады;
- ауамен, оттегімен және азоттың шала тотығымен әрекеттескен кезде оңай тұтанатын от қауіпті анестезиялық қоспалар;
- ароматтық заттектер.

⚠ Назар аударыңыз!

- Пайдалануға рұқсат етілген ерітінділердің жарамдылық мерзімін мұқият қадағалаңыз. Жарамдылық мерзімі өтіп кеткен ерітінділерді пайдаланбаңыз.
- Жұқпалардың таралуынан сақ болу үшін, бір жиынтықтауыштарды алдын ала дезинфекциялаусыз түрлі пациенттердің пайдалануына жол берілмейді.
- Егер сіз жиынтықтауыштарды алғаш рет немесе ұзақ уақыт сақтағаннан кейін пайдалансаңыз, оларды тазалауды және дезинфекциялауды аспапты пайдалана бастағанға дейін жүргізу қажет.
- Жиынтықтауыштарды тазалауды және дезинфекциялауды аспапты пайдаланғаннан кейін әркез жүргізіп отыру қажет. Бөлшектердің тиісті түрде дезинфекцияланғанына және құрғатылғанына көз жеткізіңіз, содан кейін оларды таза жерде сақтаңыз.
- Небулайзер мен оның құрамдас бөліктерін әрдайым дәрі-дәрмектік және жуғыш заттектердің қалдықтарынан тазартып отырыңыз. Ешқашанда тазартқыш ерітіндіні камерада, мүштікте немесе бетпердеде қалдырмаңыз.
- Небулайзерді және оның құрауыштарын микротолқынды пеште, фенмен немесе басқа да тұрмыстық аспаптардың көмегімен кептіруге болмайды.
- Пайдаланған кезде небулайзердің үстіне көрпе, сүлгі және т.б. жаппаңыз.
- Аспапты балалардың қолы жетпейтін орында сақтаңыз. Аспаптың құрамында сәби үшін қауіпті ұсақ бөлшектер бар. Балаларға аспапты тек ересек адамдардың қарауымен пайдалануға болады.
- Аспапты зиянды булардың немесе ұшқыр заттектердің әсеріне ұшыратпаңыз.
- Дәрі-дәрмекке арналған сыйымдыққа 8 мл-ден астам дәрі-дәрмек құймаңыз.
- Аспапты түсіріп алмаңыз және оны зақымдауға жол бермеңіз.
- Аспап тек адамның пайдалануы үшін мақұлданған. Оны тек нысаналы мақсатында пайдаланыңыз.
- Аспапты ұнтақ түріндегі дәрі-дәрмектік препараттарды немесе қышқыл ортасы бар препараттарды бүркіту үшін пайдаланбаңыз. Суды бүркіту

үшін пайдалануға болмайды. Сұйық ретінде тек физиологиялық ерітіндіні (натрий хлоридының изотоникалық ерітіндісін) пайдалану керек.

- Әр пайдаланғаннан кейін аспапты тазалауды жүргізу қажет, өйткені пайдаланылған препараттың қалдықтары қатып қалып, механизмді және торша-жарғақты бүлдіруі мүмкін.
- Аспапты пайдаланардың алдында, ақаулықтардың және көзге көрінетін физикалық зақымдардың жоқтығына көз жеткізу қажет. Қандай да бір күмән болған кезде, аспапты пайдаланбаған жөн, уәкілетті сервистік орталыққа хабарласу немесе Ресейдегі 8-800-200-33-22 ақысыз жедел желі бойынша қоңырау шалу қажет.
- Ақаулық болған және/немесе қалыптан тыс жұмыс істеген жағдайда, аспапты өз күшіңізбен жөндеуге талпынбай, дереу өшіру қажет. Кез келген жағдайларда жөндеу мәселелері бойынша уәкілетті сервистік орталыққа хабарласу керек.

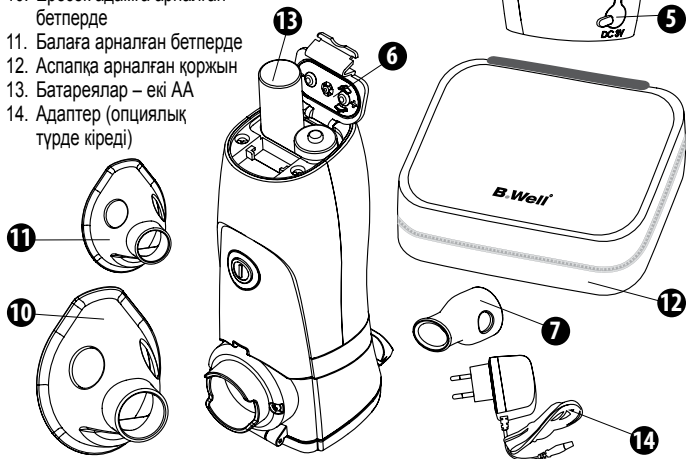
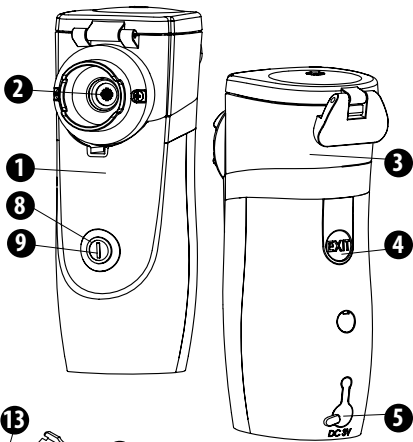
Электр тогының соққысын алу қаупі.

- Аспап сұйықтың түсуінен қорғалмаған.
- Аспапты су қолмен ұстауға болмайды.
- Аспап жұмыс істеп тұрған кезде бүркігішті ағытпаңыз.
- Аспапты суға батырмаңыз.
- Қосуды тұрған аспапты қараусыз қалдыруға болмайды.
- Осы аспапты жөндеу тек B.Well компаниясы ұсынған техникалық қызмет көрсету орталықтарында жүзеге асырылуға тиіс.

⚠ Назар аударыңыз! Бұл аспап бүркігіш камерада дәрі-дәрмектік құрал жоқ кезде аспапты автоматты түрде ажырататын бергішпен жарақталған.

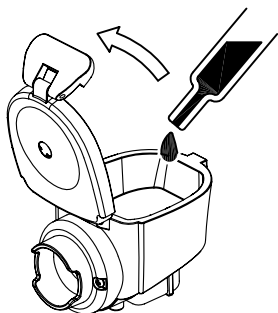
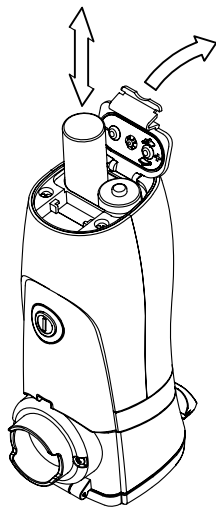
3. Аспаптың суреті және оның негізгі бөлшектері

1. Аспаптың корпусы
2. Жарғақ
3. Бүркігіш камера
4. Бүркігіш камераны аспаптың корпусынан бөлектеуге арналған түймешік
5. Адаптерге арналған кіріс
6. Батареялар қуысы
7. Мүштік
8. START/STOP түймешігі
9. Батарея зарядының индикаторы:
*жасыл түс – толық заряд,
жалқын – батареяның заряды таусылуға жақын,
қызыл – батареяның заряды толық таусылған.*
10. Ересек адамға арналған бетперде
11. Балаға арналған бетперде
12. Аспапқа арналған қоржын
13. Батареялар – екі AA
14. Адаптер (опциялық түрде кіреді)



4. Аспапты жұмысқа дайындау

- Егер сіз аспапты алғаш рет пайдаланатын болсаңыз, батареяла қуысының қақпағын ашып, полярлығын ескере отырып, екі 1,5 AA типті сілтілі батареяны салыңыз. Егер аспап ұзақ уақыт бойы пайдаланылмаған болса, батареяларды ауыстырыңыз.
- Пайдаланылған батареяларды жергілікті кәдеге жарату нормаларына сәйкес кәдеге жаратыңыз.
- Аспапты электр желісінен қоректендіруге болады. Ондай жағдайда, Сізге тиісті адаптерді пайдалануыңызға болады.
- Ингалятормен жұмыс істердің алдында қолыңызды мұқият жуыңыз. Бүркігіш камераны, дәрі-дәрмекке арналған сыйымдықты, мүштікті, бетке арналған бетпердені тазартыңыз және зарарсыздандырыңыз («Тазарту, күтім жасау және сақтау» бөлімін қараңыз).
- Аспапты тегіс беттің үстіне орнатыңыз.
- Бүркігіш камераның сыйымдығын аспаптың корпусының үстіне орнатыңыз. Шырт еткенге дейін жеңіл басыңыз. Құлыпты айқарып, қақпақты ашыңыз.
- Дәрігер тағайындаған қажетті дәрі-дәрмекті құйыңыз да, құлыпты мықтап жабыңыз.
- Бетпердені немесе мүштікті орнатыңыз. Пайдаланардан бұрын барлық бөлшектердің тиісті түрде орнатылғанына көз жеткізіңіз де, START/STOP түймешігін басыңыз.



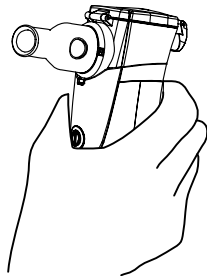
- Зарядтау индикаторының жасыл түспен жанғанын тексеріңіз.
- Егер батареялардың зарядының индикаторы толық болмаса, онда индикатордың түсі жалқынға айналады. Бұл аспапты пайдалануға болатынын, бірақ батареяларды көп ұзамай ауыстыру керек болатынын білдіреді.
- Егер индикатордың түсі қызыл болса, бұл батареяның заряды таусылғанын және аспаптың жұмыс істей алмайтынын білдіреді.
- Бүркігіш камерада дәрі-дәрмек жоқ болған кезде, индикатордың түсі қызылға айналады да, алдын ала 3 қысқа жарық сигналын шығарып, автоматты түрде ажыратылады.
- Аспапта кірістіріп орнатылған таймер бар, ол 20 минут жұмыс істегеннен кейін аспапты автоматты түрде ажыратады. Егер аспап 20 минуттан соң ажыратылмаса, пайдалануды доғарып, сервистік қызметке көмек сұрап хабарласыңыз.
- Пайдаланған уақытта, сізге аспапты бұрыштап ұстауыңызға болады, бірақ дәрі-дәрмектің жарғаққа жақсы тиіп тұратынына көз жеткізіңіз.

⚠ Назар аударыңыз! Аспапты тек бүркігіш камерада препарат болған кезде қосуға болады!

⚠ Назар аударыңыз! Дәрі-дәрмекке арналған сыйымдықтың сыйымдылығы 8 мл-ді құрайды. Дәрі-дәрмекке арналған сыйымдыққа 8 мл деңгейді білдіретін кертпе салынған. Шәкіл бүркігіш камера орнатылған кездегі дәрі-дәрмектің көлемін көрсетеді.

Мүштік арқылы ингаляция:

- Мүштікті бүркігіш камераның үстіне орнатыңыз.
- Мүштікті еріндеріңізбен мықтап ұстаңыз.
- Аузыңыз арқылы баяу терең тыныс алыңыз, деміңізді мұрын арқылы шығарыңыз. Емдеудің тиімділігін арттыру үшін, демді ішке тартқаннан кейін тынысты сәл кідірту керек.



Процедураны тыныш, жайбарақат күйде жүргізген дұрыс. Тыныс біркелкі болуға, онша жылдам болмауға тиіс.

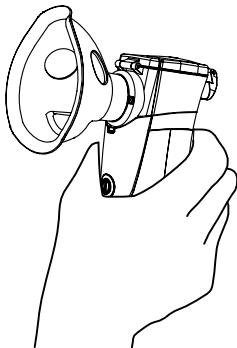
- Ингаляцияны аз уақытқа ұзу қажет болған кезде мүштікті аузыңыздан шығарыңыз, содан кейін оны қайтадан аузыңызға салыңыз.

⚠ Назар аударыңыз! Мүштікті пайдаланып ингаляция жасаған кезде дәрі-дәрмектік препараттың бір бөлігі оған шөгуі мүмкін. Ондай жағдайда, процедурадан кейін төмендегі әрекеттерді орындау қажет:

- Препараттың төгілмеуін қадағалап, мүштікті бүркігіш камерадан ағытыңыз.
- Препаратты мүштіктен дәрі-дәрмекке арналған сыйымдыққа қайта құйыңыз.
- Процедураны қалған препаратпен жалғастырыңыз.

Бетперде арқылы ингаляция:

- Бетпердені бүркігіш камераның үстіне жарғақ бекітілетін жерге орнатыңыз.
- Бетпердені мұрын тұсына ақырындап басыңыз. Бетперде мұрын мен ауызға қатты қысым түсірмей, оларды толық жауып тұруға тиіс.
- Мұрын арқылы баяу және терең дем тартып, дем шығарыңыз. Емдеудің тиімділігін арттыру үшін, демді ішке тартқаннан кейін тынысты сәл кідірту керек. Процедураны тыныш, жайбарақат күйде жүргізген дұрыс. Тыныс біркелкі болуға, онша жылдам болмауға тиіс. Ингаляцияны аз уақытқа ұзу қажет болған кезде бетпердені бетіңізден алыңыз, содан кейін оны қайтадан мұрын мен ауыз тұсына орналастырыңыз.



5. Тазалау, күту және сақтау

Алғаш пайдаланардың алдында тазалау – зарарсыздандыру.

Ингаляторды алғаш пайдаланардың алдында оның барлық бөлшектері мен жиынтықтауыштары зарарсыздандырылуға тиіс.

Бүркігіш камераны қайнату арқылы зарарсыздандыру болады. Қайнатардың алдында аспаптың корпусының артқы жағындағы EXIT түймешігін басып, бүркігіш камераны аспаптың корпусынан ағытып алыңыз. 10-30 минут қайнатқаннан кейін бүркігіш камерадағы артық суды сілкіп тастаңыз да, қағаз сүлгінің үстінде құрғау үшін қалдырыңыз.

Бетперделерді, мүштікті, аспаптың корпусын қайнатуға тыйым салынады.

Мүштікті, өтпелікті және бетперделерді зарарсыздандыру үшін аққан судың астында жуып, 10 минутқа зарарсыздандырғыш ерітіндіге (спирттік зарарсыздандырғыш ерітіндіге немесе 3% сутек тотығына) салып қойыңыз, содан кейін саптамаларды шайып, толық құрғату қажет.

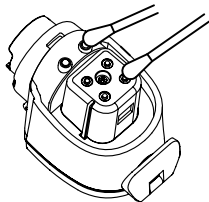
Пайдаланардың алдында аспап, оның бөлшектері мен жиынтықтауыштары әбден құрғақ болуға тиіс.

Аспап саптамаларымен бірге салқын құрғақ жерде жиынтықталымға кіретін қоржында сақталуға тиіс.

Әр пайдаланудан кейін тазалау

1. Мүштікті немесе бетпердені бүркігіш камерадан ағытыңыз. Оларда қалған дәрі-дәрмекті төгіп тастаңыз.
2. Бүркігіш камераны ашып, онда қалған дәрі-дәрмекті төгіп тастаңыз.
3. Бүркігіш камераның ішіне азғантай ыстық су құйып, оны толық жабыңыз.
4. Дәрі-дәрмектің барлық қалдығын кетіру үшін, START түймешігін басып, 1-2 минут жұмыс істеу үшін қоя тұрыңыз. Бүркігіш камерадан қалған суды төгіп тастаңыз. Бүркігіш камераны аспаптың корпусынан ағытыңыз.
5. Аспаптың бетін мақта-мата шүберекпен немесе мақта дискімен сүртіңіз.

6. Аспаптың корпусындағы және бүркігіш камераның астыңғы жағындағы электродтарды мақта таяқшаларын пайдаланып тазалаңыз да, электр тогын қалыпты өткізетініне көз жеткізіңіз.



- ⚠ **Назар аударыңыз!** Электродтарды тазалау үшін бензинді, еріткішті және басқа буланатын сұйықтарды пайдаланбаңыз.

7. Бүркігіш камераны, мүштікті және бетпердені таза сумен тазалап, алдын ала спиртпен сүртіп алынған беттің үстіне құрғатуға қойыңыз.

- ⚠ **Назар аударыңыз!** Жұқпалардың таралуынан сақтану үшін, әртүрлі аурулар немесе пациенттер үшін жаңа бүркігіш камераны пайдаланыңыз.

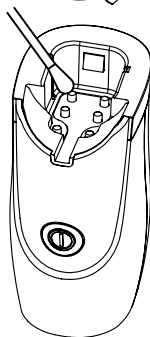
- ⚠ **Назар аударыңыз!** Жұқпалардың таралуынан сақтану үшін, әр қолданудан кейін аспаптың бөліктерін зарарсыздандыратын өңдеуді жүргізіп отырған дұрыс.

Міндетті түрде аспаптың дәрі-дәрмектен толық тазартылғанына көз жеткізіңіз.

Дәрі-дәрмектің қалдықтары жарғақтың сынуына әкеліп соғуы мүмкін!

Аспапты ашуға тыйым салыналы. Бұл аспапты жөндеу тек B. Well компаниясы ұсынған техникалық қызмет көрсету орталықтарында жүзеге асырылуға тиіс.

Ескерім: 6 ай қарқынды іске пайдаланылғаннан кейін бүркігіш камераны ауыстырған дұрыс.



6. Ықтимал ақаулықтар кестесі

Ақаулықтар туындаған жағдайда, кестені мұқият зерделеп шығып, оны өз бетіңізбен жоюға талпынып көріңіз. Егер проблема жойылмаса, кепілдік талонында көрсетілген сервистік орталыққа хабарласыңыз.

Белгісі	Ықтимал себебі	Шешімі
Қосылған кезде аспап жұмыс істемейді.	<ol style="list-style-type: none"> 1. Батареялардың заряды таусылған 2. Батареялар дұрыс орнатылмаған 	<ol style="list-style-type: none"> 1. Егер индикатор қызыл түспен жанып тұрса, батареялардың заряды таусылған. Батареяларды ауыстырыңыз 2. Батареялар орнатылған кезде полярлықтың сақталғанына көз жеткізіңіз
Аэрозоль мүлдем түзілмейді, не болмаса жеткіліксіз көлемде түзіледі.	<ol style="list-style-type: none"> 1. Дәрі-дәрмектік сыйымдықтағы дәрі-дәрмектің көлемі жеткіліксіз 2. Жарғақ дәрі-дәрмектің қалдықтарымен ластанған 3. Жарғаққа дәрі-дәрмек немесе су жұққан 4. Дәрі-дәрмекке арналған сыйымдық дұрыс орнатылмаған 	<ol style="list-style-type: none"> 1. Дәрі-дәрмектік сыйымдыққа препарат құйыңыз 2. Дәрі-дәрмектік сыйымдықты тазартыңыз 3. Жарғақтың бетіндегі дәрі-дәрмекті немесе суды кетіріңіз 4. Аспаптың корпусындағы EXIT түймешігін басып, сыйымдық шешіп алыңыз да, оны дұрыс орнатыңыз

7. Техникалық сипаттамалары

Қоректендіру көзі:	AA типті 2 алкалин батарея 220 вольт желіден қоректендіру адаптері (бөлнк сатып алынады). AD-114C адаптері ұсынылады.
Іске пайдалану шарттары:	температура: мин. 10°C, макс. 40°C
Салыстырмалы ылғалдылық:	30 – 80%
Сақталу шарттары:	температура: мин. –20°C, макс. 70°C
Салыстырмалы ылғалдылық:	85%-дан кем
Ультрадыбыстың жиілігі:	103 – 123 кГц
Бүркіту жылдамдығы:	0,2 мл/мин – 1,0 мл/мин (қолданылатын дәрі-дәрмекке қарай)
Аэрозольдік бөлшектердің орташа диаметрі:	5 μm (микроннан) кем
Дәрі-дәрмектік камераның сыйымдылығы:	2 – 8 мл
Дәрі-дәрмектің қалдық көлемі:	0,15 мл-ден кем
Батареялардың жұмыс уақыты:	2 алкалин батарея үшін кем дегенде 1 сағат
Автоматты түрде ажыратылу уақыты:	20 минут жұмыс істеген соң аспап автоматты түрде ажыратылады
Автоматты түрде ажыратылу:	дәрі-дәрмек пен батареялардың жеткілікті заряды жоқ болған кезде
Шуыл деңгейі:	30 db кем
Салмағы:	137 гр (батареяларсыз)
Аспаптың мөлшерлері:	45 x 54 x 122 мм
Жиынтықталымы:	Ересек адамға арналған бетперде, Балалар бетпердесі, Бүркігіш камера, Жарғақ, Мүштік, Желілік адаптер (опциялық түрде кіреді), Батареялар – 2 дана, Сақтауға арналған қоржын, Қорапша, Кепілдік талоны, Іске пайдалану нұсқаулығы

Жоғарыда берілген деректер бағдарлық болып табылады және бүркілетін заттектің физикалық сипаттарына (температурасына, тұтқырлығына, тығыздығына) байланысты өзгеріп отыруы мүмкін. Аспаптың техникалық сипаттамалары мен дизайнын жақсарту мақсатында, олар алдын ала құлақтандырусыз өзгертілуі мүмкін.

8. Сертификаттар

Аспаптың және жиынтықтауыштардың жоғары сапасы құжаттық түрде расталған:

РОСЗДРАВНАДЗОР куәлігі(30.01.06 жылғы ФС №2006/91).

Ресей Госстандартының сәйкестік туралы декларациясы.

9. Кепілдік міндеттемелер

Өндіруші бұйымға 10 жыл бойына ақысыз сервистік қызмет көрсетуді* және аспаптың корпусына сатып алынған күннен бастап 2 жыл бойы және торша-жарғақ бар бүркігіш камераға 6 ай бойы кепілдік міндеттемелерді қамтамасыз етеді.

Кепілдік мерзімінің ішінде өндірістік ақау табылған жағдайда ақаулы аспап ақысыз жөнделеді, ал жөндеу мүмкін болмайтын жағдайда, ауыстырылады. Кепілдік міндеттемелер тек сауда кәсіпорнының немесе техникалық қызмет көрсету орталығының мөрі басылған түгелдей толтырылған кепілдік талоны болған жағдайда күшінде болады.

Кепілді және ақысыз сервистік қызмет көрсету аспаптың корпусында механикалық әсердің іздері, майырылымдар, жарықшалар, кетіктер және т.б. болған жағдайда; корпусы ашуға талпыныстардың іздері, уәкілетті техникалық қызмет көрсету орталығынан тыс жөндеуге талпыныстардың іздері болған жағдайда; корпусының ішіне су кіруінің немесе аппаратқа агрессивті орталардың әсерінің іздері болған жағдайда; тұтынушы пайдалану нұсқаулығында баяндалған ережелермен көзделген аспапты сақтау,

* ақысыз сервистік қызмет көрсету – өндірушінің айыбынан туындаған бұйымның кемшіліктерін (ақауларын) жою.

тасымалдау және техникалық іске пайдалану ережелерін бұзған басқа жағдайларда жүргізілмейді.

Кепілдік тозуға бейім жиынтықтауыштарға (мүштікке, бетпердеге және басқасына), сондай-ақ аспаптың батареялары мен қапталымына таралмайды.

Кепілдік электр желісіне B.Well компаниясы ұсынбаған желілік адаптерлер арқылы қосылудың салдарынан, сондай-ақ электр желісінің асқын кернеуінің салдарынан туындаған ақауларға таралмайды.

Осы кепілдіктің шеңберінде, сондай-ақ ақылы техникалық жөндеу жөніндегі ақпаратты уәкілетті сервистік орталықта немесе Ресей бойынша ақысыз шұғыл желінің 8-800-200-33-22 телефоны бойынша алуға болады.

B.Well аспаптарының қызмет мерзімі кем дегенде 10 жыл болып белгіленеді. B.Well өнімдерінің жоғары сапасын ескергенде, аспаптардың іс жүзіндегі қызмет мерзімі ресми қызмет мерзімінен айтарлықтай асып кетуі мүмкін. B.Well компаниясының саясаты өнімдерді үнемі жетілдіруді көздейді. Осыған байланысты, компания алдын ала құлақтандырусыз және өндірістік талаптарға сәйкес өнімдеріне толық немесе ішінара өзгертулер енгізу құқығын өзіне қалдырады.

Шығарылған күні сериялық нөмірінде көрсетілген: алғашқы екі сан – шығарылған апта, келесі екі сан – шығарылған жылы.

B.Well Ресейдегі орталық сервистік қызметі

Мәскеу, «Альфа-Сервис» ЖАҚ,
Бехтерев көшесі, 27-ші үй,
Тел. (495) 325-45-63

Өз қалаңыздағы сервистік шеберханалардың мекенжайларын Сізге ақысыз шұғыл желінің **8 800 200-33-22** телефоны бойынша немесе «Альфа-Медика» компаниясының **www.alpha-medica.ru** сайтынан білуіңізге болады.

V. Well медициналық ингаляторы, модель WN-114

Лицензия иесінің мекенжайы: V. Well Limited, 758 Грейт Кэмбридж Роуд, Бизнес-орталық, Энфилд, Миддлсекс, EN 1 3PN, Ұлыбритания және Солтүстік Ирландия Біріккен Корольдігі.

Тұтынушылардан өнім сапасы туралы түскен шағымдарды Қазақстан Республикасы аумағында қабылдайтын ұйымның атауы және мекенжайы:

Қазақстан Республикасындағы өкілдігі:

ЖШС «DIOMED», Алматы, Чайковский көшесі, 22-ші үй, 211-ші офис
тел.: +7 (727) 233 57 21, факс: +7 (727) 273 60 06



B.Well Limited

758 Great Cambridge Road, Business Centre,
Enfield, Middlesex, EN1 3PN,
United Kingdom of Great Britain and Northern Ireland

Изготовитель:

Би.Велл Лимитед, 758 Грейт Кэмбридж Роуд,
Бизнес-центр, Энфилд, Миддлсекс, EN1 3PN,
Соединенное Королевство Великобритании
и Северной Ирландии • www.bwell-swiss.ch

Адрес завода - изготовителя:

Здание 69, Маджиалонг Индастри Зоун,
Наньшань Дистрикт, Шэньчжэнь, Лайка,
Китай

www.bwell-swiss.ch