

# Einhell

## TE-SM 216 Dual

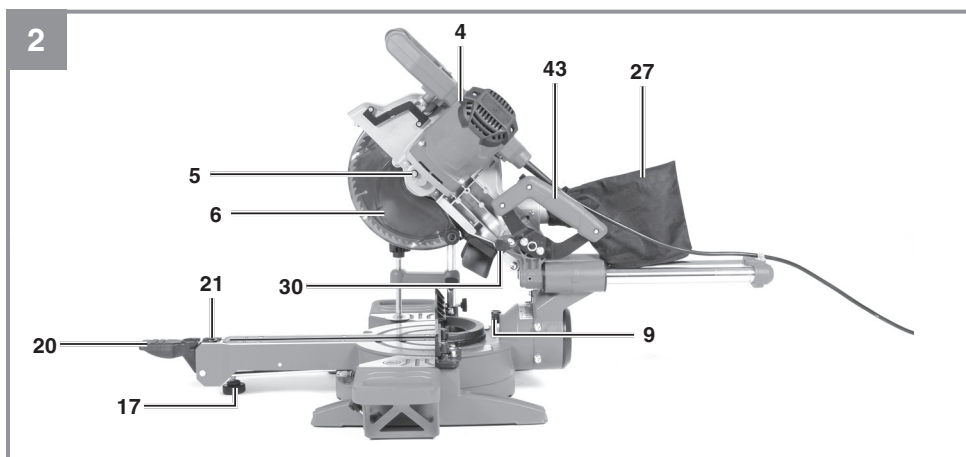
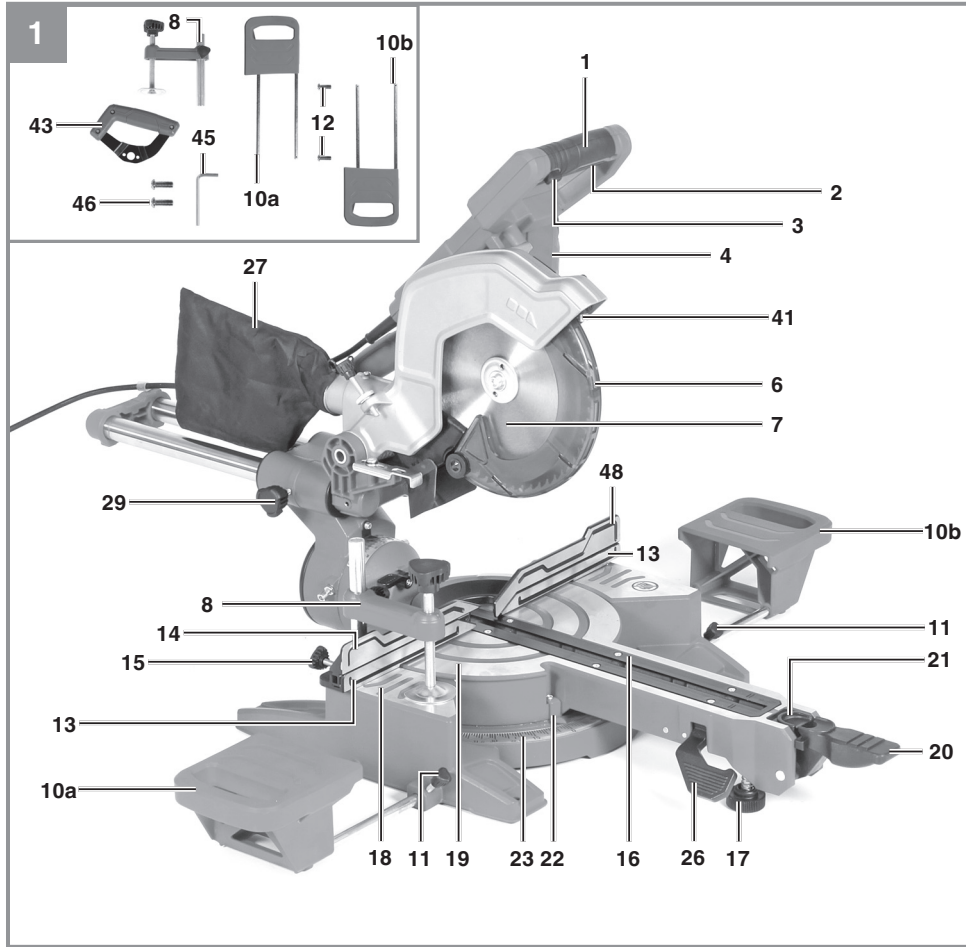
RUS Оригинальная инструкция по  
эксплуатации  
Пила торцовочная

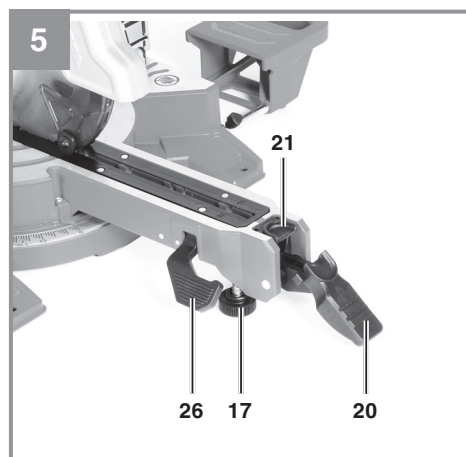
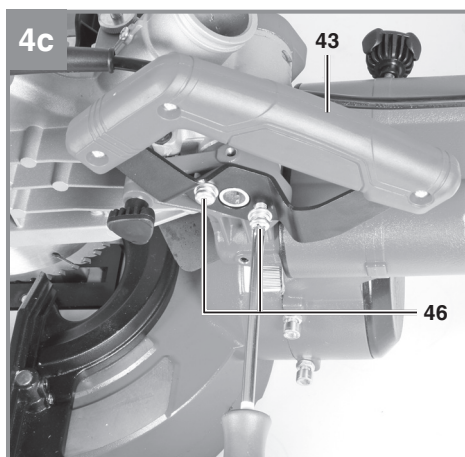
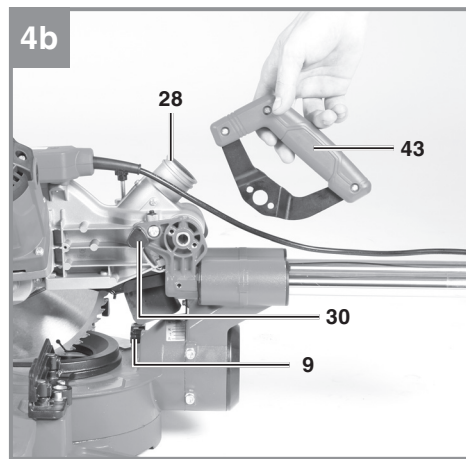
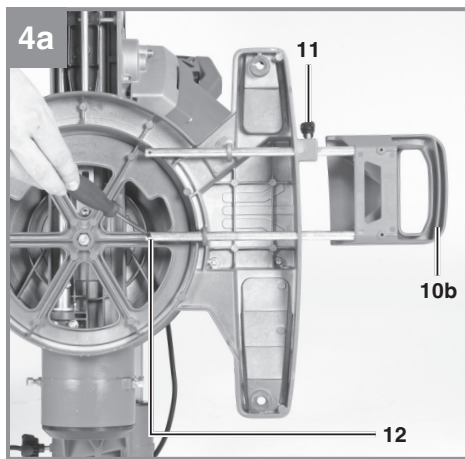
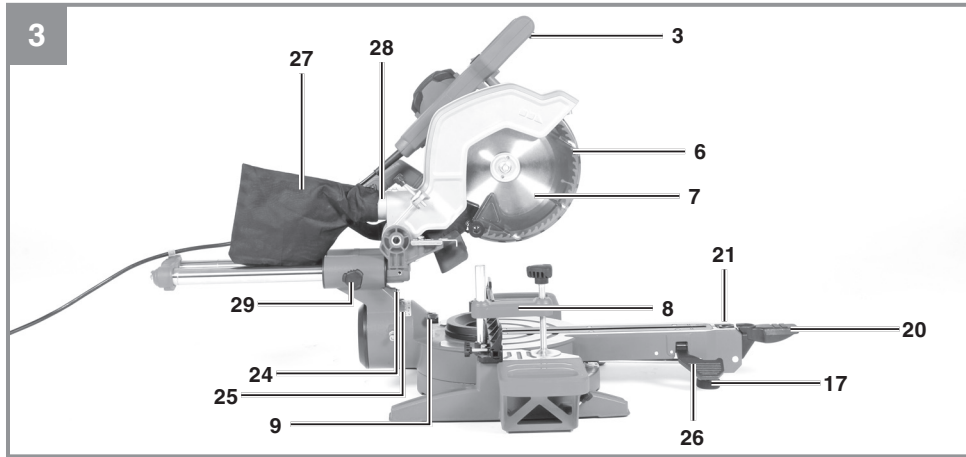


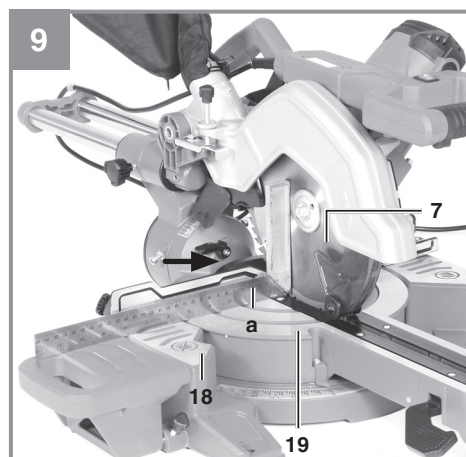
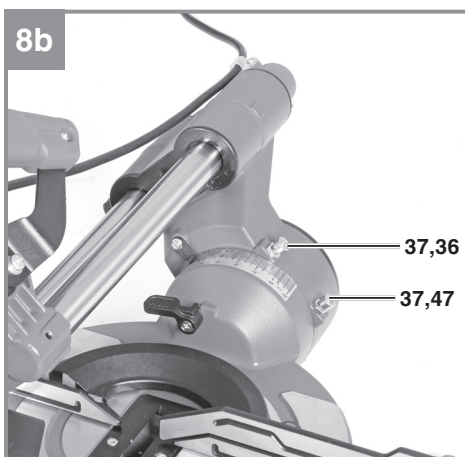
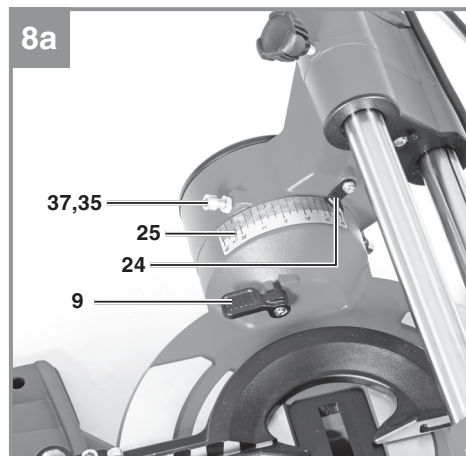
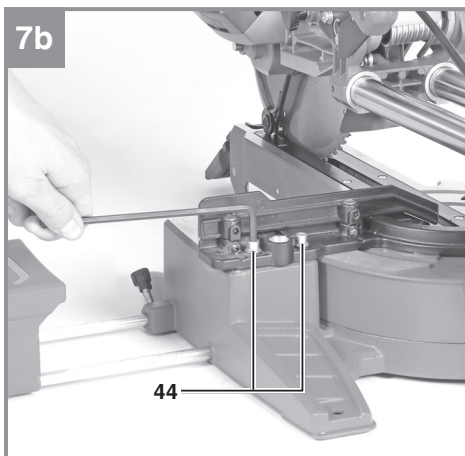
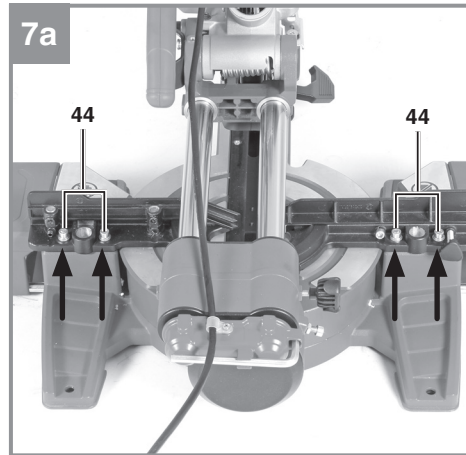
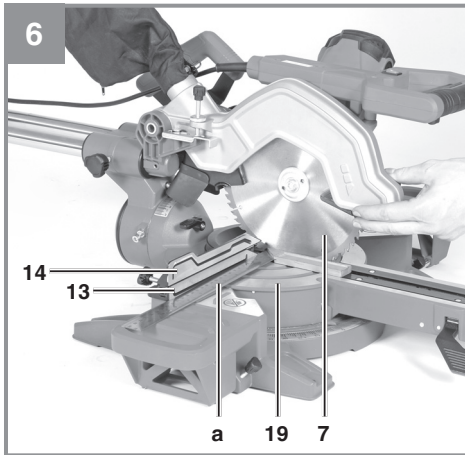
Art.-Nr.: 43.008.65

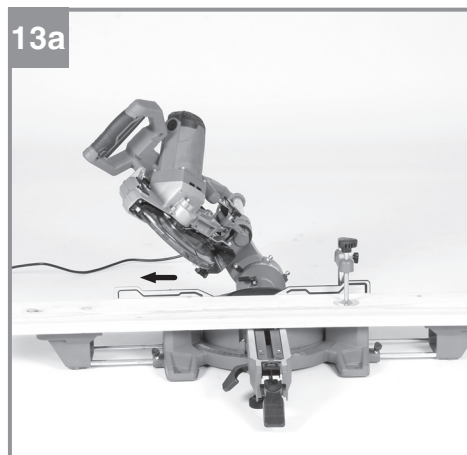
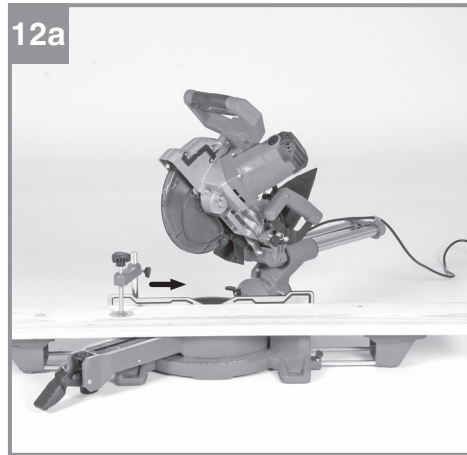
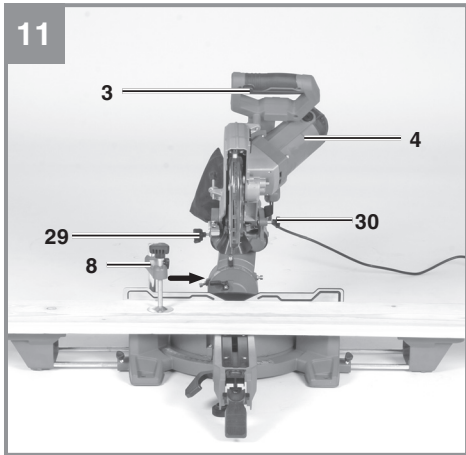
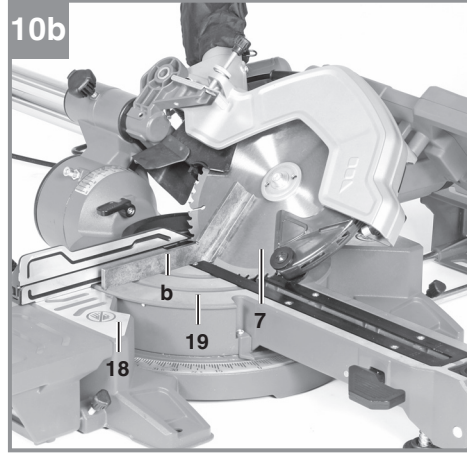
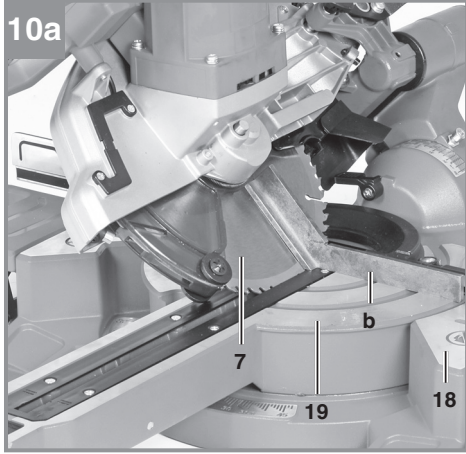


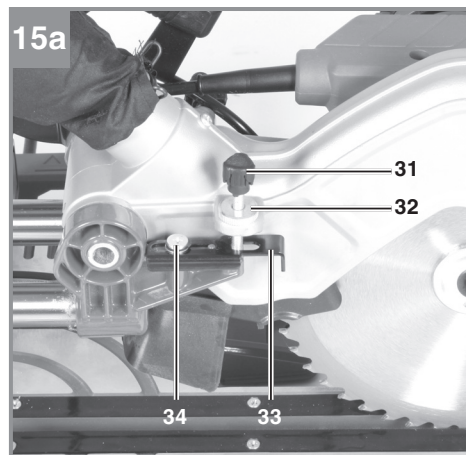
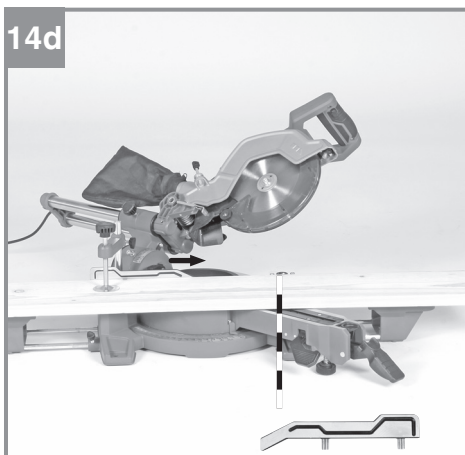
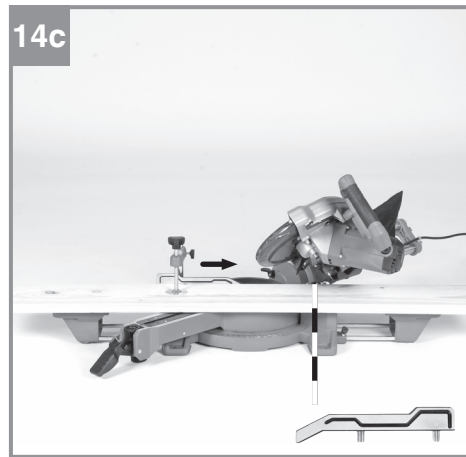
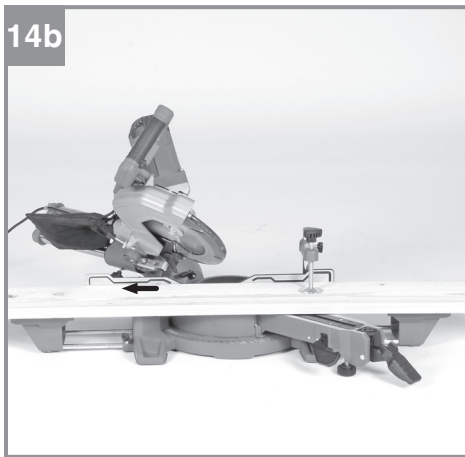
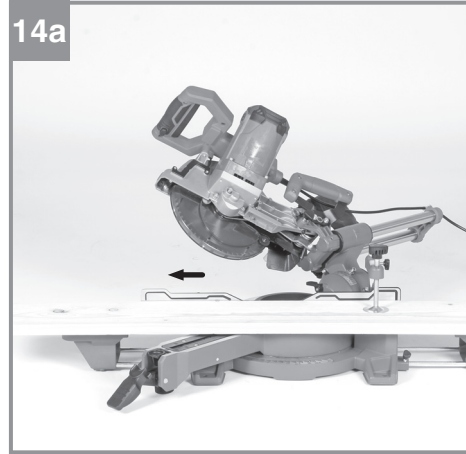
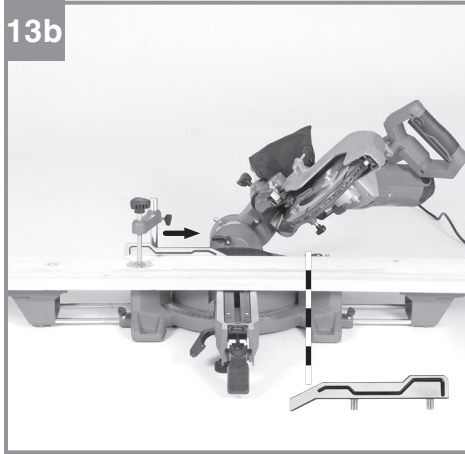
I.-Nr.: 11018

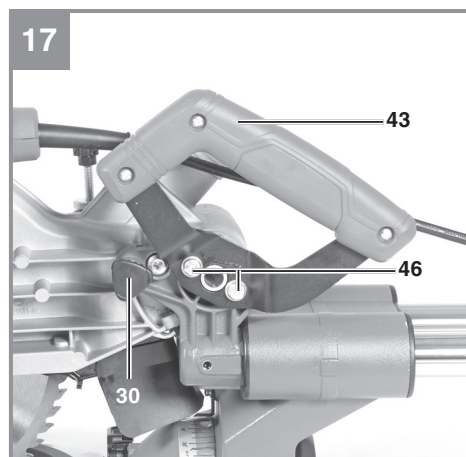
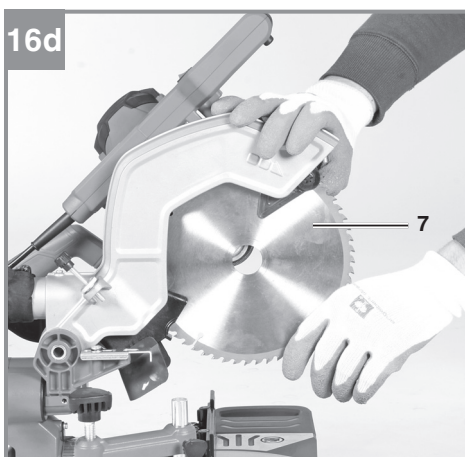
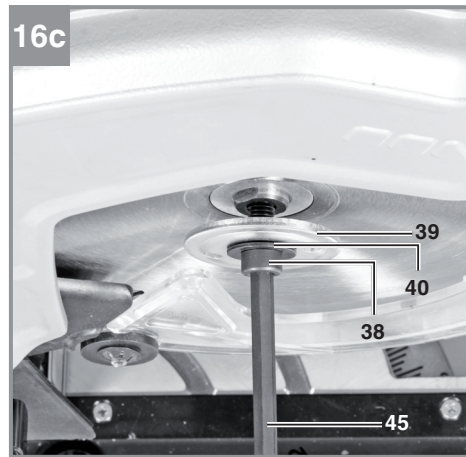
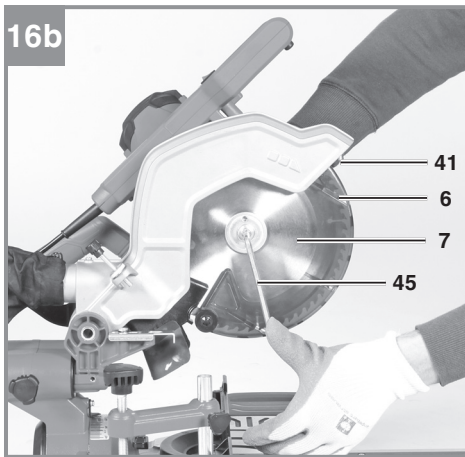
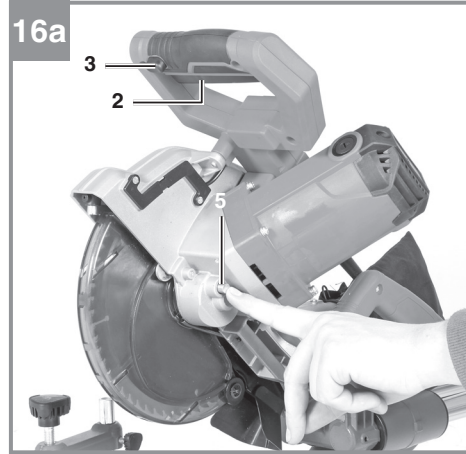
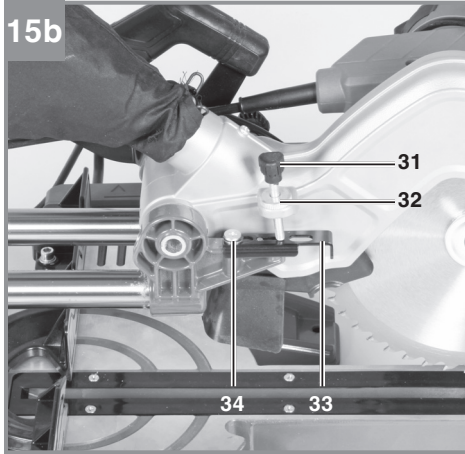


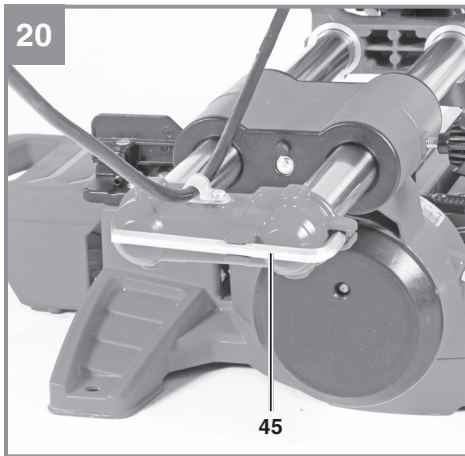
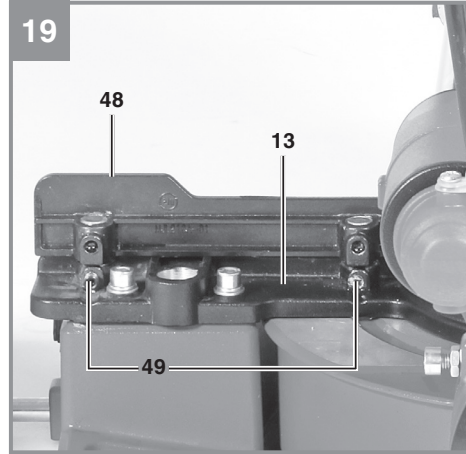
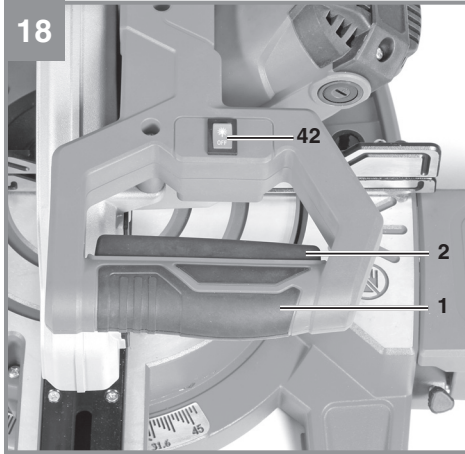














**Содержание**

1. Указания по технике безопасности
2. Состав устройства и состав упаковки
3. Использование в соответствии с назначением
4. Технические данные
5. Перед вводом в эксплуатацию
6. Работа с устройством
7. Замена кабеля питания
8. Очистка, техобслуживание и заказ запасных деталей
9. Утилизация и вторичное использование
10. Хранение



**Опасность!** - для уменьшения опасности получить травму прочтите руководство по эксплуатации



**Осторожно! Используйте средства защиты слуха.** Воздействие шума может вызвать потерю слуха.



**Осторожно! Используйте респиратор.** При обработке древесины и других материалов может образоваться вредная для здоровья пыль. Запрещено обрабатывать предметы содержащие асбест!



**Осторожно! Используйте защитные очки.** Возникающие во время работы искры или выделяющиеся из устройства обломки, опилки и пыль могут повредить органы зрения.

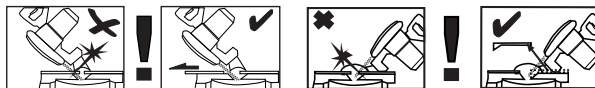


**Осторожно! Опасность получения травмы!** Не брать за движущийся пильный диск.



OFF

Кнопка ВКЛ/ВЫКЛ лазера



**Предупреждение!** Регулируемый упор заготовки закреплен винтами.  
Для косого пиления (при работе с наклоненной головкой пилы или на поворотном столе с установленным углом) регулируемый упор заготовок должен быть зафиксирован в положении снаружи. Для торцового пиления под углом 90° регулируемый упор заготовок должен быть зафиксирован в положении внутри.

**Опасности!**

При использовании устройств необходимо соблюдать определенные правила техники безопасности для того, чтобы избежать травм и предотвратить ущерб. Поэтому внимательно прочитайте настоящее руководство по эксплуатации / указания по технике безопасности полностью. Храните их в надежном месте для того, чтобы иметь необходимую информацию, когда она понадобится. Если Вы даете устройство другим для пользования, то приложите к нему это руководство по эксплуатации / указания по технике безопасности. Мы не несем никакой ответственности за травмы и ущерб, которые были получены или причинены в результате несоблюдения указаний этого руководства и указаний по технике безопасности.

**1. Указания по технике безопасности**

Соответствующие указания по технике безопасности находятся в приложенных брошюрах!

**Опасности!**

**Прочитайте все указания по технике безопасности и технические требования.** При невыполнении указаний по технике безопасности и технических требований возможно получение удара током, возникновение пожара и/или получение серьезных травм.

**Храните все указания по технике безопасности и технические требования для того, чтобы было возможно воспользоваться ими в будущем.**

**Специальная информация о лазере**

- ⚠ **Осторожно! лазерное излучение**
- ⚠ **Запрещено смотреть в направлении источника излучения**
- ⚠ **Класс лазера 2**



$\lambda$ : 650 nm;  $P_0 \leq 1$  mW  
nach EN 60825-1

- Запрещено смотреть по лучу в направлении источника излучения.
- Запрещено направлять луч лазера на отражающие поверхности, на людей и на животных. Луч лазера даже небольшой мощности может повредить органы зрения. Осторожно – если Вы будете осуществлять действия отличные от действий, описанных в данном руководстве, то воздействие луча лазера может оказаться опасным для здоровья.
- Запрещено открывать модуль лазера.
- Запрещено изменять конструкцию лазера для увеличения мощности лазера.
- Изготовитель не несет ответственности за ущерб, возникший в результате несоблюдения указаний по технике безопасности.

**2. Состав устройства и состав упаковки****2.1 Описание устройства (рис. 1-3)**

1. Рукоятка
2. Переключатель «включено-выключено»
3. Кнопка блокировки пуска
4. Пильная головка
5. Блокировка шпинделя
6. Регулируемый кожух диска
7. Пильный диск
8. Струбцина
9. Зажимной рычаг
10. а Левый суппорт заготовок
10. б Правый суппорт заготовок
11. Блокировка суппорта заготовок
12. Винт суппорта
13. Неподвижный упор заготовок
14. Регулируемый упор заготовок
15. Блокировка регулируемого упора заготовок
16. Пластина для пропила
17. Регулируемая опора
18. Неподвижный стол пилы
19. Поворотный стол
20. Блокиратор поворотного стола
21. Кнопка разблокировки поворотного стола
22. Указатель (поворотный стол)
23. Шкала поворотный стол)
24. Указатель (наклон)
25. Шкала (наклон)
26. Рычаг блокировки (наклон)
27. Мешок для опилок
28. Патрубок для пылесоса
29. Винт фиксации направляющей протяжки
30. Стопорный штифт
31. Винт ограничителя глубины пропила
32. Контргайка ограничителя глубины пропила
33. Стопор ограничителя глубины пропила
34. Болт ограничителя глубины пропила
35. Винт регулировки для пиления под 90°
36. Винт регулировки для пиления под 45° влево
37. Контргайка для стопора угла
38. Фланцевый болт
39. Внешний фланец
40. Шайба
41. Лазерный указатель
42. Кнопка ВКЛ/ВЫКЛ лазера
43. Рукоятка для транспортировки
44. Регулировочный винт для стопора.
45. Шестигранный ключ 6 мм
46. Винт рукоятки для транспортировки
47. Винт регулировки для ограничителя угла 45° вправо
48. Съёмный ограничитель
49. Винт упора

## 2.2 Состав комплекта устройства

Проверьте комплектность изделия на основании описанного объема поставки. При обнаружении недостатка компонентов обратитесь в наш сервисный центр или магазин, в котором Вы приобрели устройство, не позднее чем в течение 5-ти рабочих дней после приобретения изделия, предъявив действительную квитанцию о покупке. Обратите внимание на таблицу с указанием гарантийных сроков в документе с информацией о сервисном обслуживании.

- Откройте упаковку и выньте осторожно из упаковки устройство.
- Удалите упаковочный материал, а также приспособления защиты устройства при упаковке и транспортировке (при наличии).
- Проверьте комплектность устройства.
- Проверьте устройство и принадлежности на наличие возникших при транспортировке повреждений.
- Сохраняйте упаковку по возможности до истечения срока гарантийных обязательств.

### Опасность!

**Устройство и упаковка не являются детскими игрушками! Запрещено детям играть с пластиковыми пакетами, пленками и мелкими деталями! Опасность заключается в том, что они могут проглотить или погнуть от удушья!**

- Торцовочная пила
- Струбцина
- Суппорт заготовок (левый)
- Суппорт заготовок (правый)
- Винт суппорта заготовок (2х)
- Мешок для опилок
- Ручка для транспортировки
- Шестигранный ключ 6мм
- Винт ручки для транспортировки (2х)
- Инструкция по эксплуатации
- Указания по безопасности

## 3. Надлежащая эксплуатация

Торцовочная пила предназначена для поперечной распиловки, а также для осуществления продольных и поперечных пропилов (только с использованием поперечного упора) предметов из древесины и пластмассы, соответствующих размерам устройства. Пила не предназначена для пиления дров.

Устройство разрешается использовать только согласно его предназначению. Любое другое, отличное от этого использование считается несоответствующим назначению. За возникшие в результате такого использования ущерб или травмы любого вида ответственность несет пользователь/работающий с устройством, а не изготовитель.

Необходимо учесть, что наши устройства согласно предписанию не рассчитаны для использования в промышленной, ремесленной или индустриальной области. Мы не предоставляем гарантий, если устройство будет использоваться в промышленной, ремесленной или индустриальной, а также подобной деятельности.

Разрешается использовать только предназначенные для устройства пыльные полотна. Запрещено использование отрезных дисков любого рода.

В использование согласно предназначению входит также следование указаниям по технике безопасности, а также указаниям по сборке и установке и указаниям, содержащимся в руководстве по эксплуатации.

Лица, обслуживающие устройство и осуществляющие его техническое обслуживание, должны быть знакомы с устройством и получить инструкции о возможных опасностях.

Помимо этого необходимо строго следовать действующим предписаниям по предупреждению травматизма. Необходимо следовать прочим общим правилам, действующим в области производственной медицины и техники безопасности.

Осуществление изменений на устройстве полностью исключают ответственность изготовителя за возникший по этой причине ущерб.

Даже при использовании в соответствии с предназначением невозможно полностью устранить факторы остаточного риска. По причине особенностей конструкции и сборки устройства могут возникнуть приведенные ниже опасности:

- Прикосновение к пыльному диску в незакрытой области пилы
- Прикосновение к вращающемуся диску (опасность пореза).
- Отдача заготовки и ее частей
- Разрушение пыльного диска.
- Выброс отколовшихся частей пыльного диска.
- Повреждение органов слуха если не используются необходимые средства защиты
- Образование опасной для здоровья концентрации древесной пыли при работах в закрытом помещении

#### 4. Технические характеристики

Напряжение. ....	220-240 В ~ 50Гц
Мощность .....	1500 Вт S1 / 1800 Вт S6 25%
Частота холостых оборотов $n_0$ : .....	5000 мин <sup>-1</sup>
Пильный диск : .....	Ø 216 x Ø 30 x 2.4 мм
Максимальный шаг зуба .....	2.8 мм
Число зубьев : .....	60
Диапазон поворота: .....	-47° / 0° / +47°
Пропил под углом влево .....	0° to 45°
Пропил под углом вправо: .....	0° to 45°
Сечение заготовки при 90°: .....	305 x 65 мм
Сечение заготовки при 45°: .....	215 x 65 мм
Сечение заготовки при 2 x 45° (двойной угловой пропил, влево): .....	215 x 35 мм
Сечение заготовки при 2 x 45° (двойной угловой пропил, вправо): .....	215 x 20 мм
Вес: .....	ок. 14 кг
Класс лазера: .....	2
Длина волны лазера: .....	650 нм
Мощность лазера: .....	≤ 1 мВт
Класс защиты: .....	II/III

Минимальный размер заготовки: работайте только с заготовками, которые достаточно велики для того, чтобы их можно было зажать струбциной - мин. длиной 160 мм.

Режим работы S6 25%: Повторно-кратковременная работа (время цикла 10 минут). Чтобы избежать чрезмерного перегрева мотора, устройство может работать под нагрузкой только 25% времени цикл и 75% времени цикла должно работать на холостых оборотах.

#### Опасность!

##### Шум

Параметры шума были измерены в соответствии с нормами EN 62841.

$L_{pA}$ Уровень давления шума .....	95.5 дБ (A)
$K_{pA}$ Неопределенность .....	3 дБ (A)
$L_{WA}$ Уровень мощности шума .....	108.5 дБ (A)
$K_{WA}$ Неопределенность.....	3 дБ (A)

#### Используйте защиту органов слуха.

Воздействие шума может вызвать потерю слуха.

Приведенное значение эмиссии шума измерено стандартным методом проведения испытаний, оно может изменяться в зависимости от вида и способа использования электрического инструмента и в исключительных случаях превышать указанную величину. Приведенное значение эмиссии шума может быть использовано для сравнения одного электрического инструмента с другим. Приведенное значение эмиссии шума может быть использовано для предварительной оценки негативного влияния.

#### Предупреждение:

Значение эмиссии шума при эксплуатации может отличаться от указанного, так как зависит от типа используемого электроинструмента, способа использования и особенно от типа обрабатываемой заготовки.

#### Сведите образование шумов и вибрации к минимуму!

- Используйте только безукоризненно работающие устройства.
- Регулярно проводите техническое обслуживание и очистку устройства.
- При работе учитывайте особенности Вашего устройства.
- Не подвергайте устройство перегрузке.
- При необходимости дайте проверить устройство специалистам.
- Отключайте устройство, если вы его не используете.

#### Остаточные риски!

**Определенные остаточные риски невозможно исключить полностью даже при использовании электроинструмента в соответствии с инструкциями. Потенциальные риски, связанные с особенностями конструкции и схемой оборудования:**

1. Повреждение легких при отсутствии респиратора во время работы.
2. Повреждение органов слуха при отсутствии соответствующей защиты.
3. Ущерб здоровью, вызванный вибрацией ручки при использовании оборудования в течение продолжительного периода времени или в результате неправильной настройки и технического обслуживания.

## 5. Перед началом использования

Перед тем, как подключить оборудование к источнику питания, убедитесь в том, что данные на паспортной табличке соответствуют параметрам используемой электросети.

### Предупреждение!

**Всегда отключайте силовой кабель из розетки питания перед настройкой оборудования.**

### 5.1 Общая информация

- Оборудование следует устанавливать таким образом, чтобы обеспечить хорошую устойчивость, к примеру, закрепить болтами на верстаке, на универсальной раме, либо на другом твердом основании.
- Перед включением станка необходимо хорошо закрепить все крышки и защитные устройства.
- Диск пилы должен свободно вращаться.
- При работе с деревянными изделиями, убедитесь в том, что в них нет посторонних предметов, к примеру, гвоздей, винтов и т. д.
- Перед включением кнопки ВКЛ/ВЫКЛ убедитесь в том, что диск пилы установлен надлежащим образом и вращается свободно.

### 5.2 Монтаж пилы (Рис. 1-4)

- Вставьте суппорты заготовок (10) в соответствующие отверстия в неподвижном пильном столе (18). Зафиксируйте суппорты заготовок (10) винтами (12), которые также служат ограничителями. Используйте для этого крестовую отвертку.
- Суппорты заготовок (10) могут быть отрегулированы под длину заготовки, которую вы хотите распилить. Установив суппорт (10) в нужное положение, зафиксируйте его с помощью блокировки суппорта заготовок (11).
- Чтобы закрепить мешок для опилок (27) на патрубке пилы (28) разожмите металлическое кольцо. Когда кольцо вернется в первоначальную форму, оно зафиксирует мешок на пиле.
- Струбцина (8) как слева, так и справа от неподвижного пильного стола (18).
- Закрепите ручку для транспортировки (43) двумя винтами (46).
- Крестовая отвертка не входит в комплект поставки пилы.
- Примечание: шестигранный ключ 6 мм (45) для смены пильного диска должен храниться на тыльной части пилы (см. рис. 20).

### 5.3 Регулировка пилы (Рис. 1-3,5)

- Чтобы отрегулировать поворотный стол (19), блокиратор поворотного стола (20) должен быть в верхнем положении. Регулировка положения поворотного стола (19) производится при нажатой и удерживаемой кнопке разблокировки (21) (см. рис. 5)
- Поворачивайте поворотный стол (19) пока указатель (22) не достигнет требуемого значения на угловой шкале (23).
- Поворотный стол имеет фиксированные положения углов - 45°, - 30°, -22.5°, -15°, 0°, 15°, 22.5°, 30° и 45°, в которых поворотный стол (19) издает отчетливые щелчки. Установив поворотный стол в одно из этих положений, его нужно дополнительно зафиксировать, нажав блокиратор (20) вниз.
- Если поворотный стол (19) нужно установить в положение под каким-то другим углом, его можно зафиксировать с помощью одного только блокиратора (20).
- Чтобы установить пилу в рабочее положение, слегка нажмите на пильную головку (4) и вытяните стопорный штифт (30) из корпуса.
- Покачайте пильную головку (4).
- Чтобы установить пильную головку (4) под углом, блокировочный рычаг (26) нужно перевести в верхнее положение.
- Затем вы можете наклонить пильную головку (4) влево на угол до 45°. После достижения требуемого угла наклона, который будет отмечен указателем (24) на шкале (25), снова зафиксируйте пильную головку с помощью блокировочного рычага (26).
- Чтобы наклонить пильную головку (4) вправо до 45°, выполните следующие действия:
  - Наклоните пильную головку (4) влево на угол около 10°.
  - Нажмите и удерживайте зажимной рычаг (9).
  - Наклоните пильную головку (4) вправо до 0°.
  - После того, как угол наклона пильной головки вправо составит ок. 10°, отпустите зажимной рычаг (9).
  - После достижения требуемого угла наклона, который будет отмечен указателем (24) на шкале (25), снова зафиксируйте пильную головку с помощью блокировочного рычага (26).
- Чтобы вернуть пильную головку в положение 0° на шкале (25) нажимать зажимной рычаг (9) повторно не требуется.
- Чтобы убедиться, что пила стоит устойчиво, используйте регулируемую опору (17): поворачивайте ее до тех пор, пока пила не будет находиться в устойчивом горизонтальном положении.
- Пильная головка (4) может двигаться вперед и назад с помощью функции протяжки. Чтобы заблокировать функцию протяжки, направляющую можно зафиксировать в требуемом положении с помощью винта (29).

**5.4 Точная регулировка стопора заготовок (Рис. 6, 7)**

- Нажмите на пильную головку вниз (4) и зафиксируйте ее стопорным штифтом (30).
- Зафиксируйте поворотный стол (19) в положении 0°.
- Поместите угольник 90° (а) между пильным диском (7) и стопором заготовок (13).
- Ослабьте четыре регулировочных винта (44), установите стопор заготовок (13) под углом 90° к пильному диску (7) и снова затяните регулировочные винты (44).
- Угольник (а) и шестигранный ключ 5 мм не входят в комплект поставки пилы.

**5.5 Точная регулировка углового упора под углом 90° (Рис. 8а, 9)**

- Нажмите на пильную головку вниз (4) и зафиксируйте ее стопорным штифтом (30).
- Зафиксируйте поворотный стол (19) в положении 0°.
- Ослабьте зажимной рычаг (26) и наклоните пильную головку (4) вправо до отметки 0°, используя ручку (1).
- Поместите угольник 90° (а) между пильным диском (7) и поворотным столом (19).
- Отпустите контргайку (37) и поверните регулировочный винт (35) до тех пор, пока угол между пильным диском (7) и поворотным столом (19) не станет ровно 90°.
- Затяните контргайку (37) чтобы зафиксировать это положение.
- Проверьте положение указателя (24). Если необходимо, Если необходимо, отверните указатель с помощью крестовой отвертки, поместите его в положение 0° на угловой шкале (25) и затем снова заверните.
- Угольник (а) и крестовая отвертка не входят в комплект поставки пилы

**5.6 Точная регулировка углового упора под углом 45° влево (Рис. 8b, 10а)**

- Нажмите на пильную головку вниз (4) и зафиксируйте ее стопорным штифтом (30).
- Зафиксируйте поворотный стол (19) в положении 0°.
- Ослабьте зажимной рычаг (26) и наклоните пильную головку (4) влево до отметки 45° используя ручку (1).
- Поместите угольник (b) между пильным диском (7) и поворотным столом (19).
- Отпустите контргайку (37) и поверните регулировочный винт (36) до тех пор, пока угол между пильным диском (7) и поворотным столом (19) не станет ровно 45°.
- Затяните контргайку (37) чтобы зафиксировать это положение.
- Угольник (b) не входят в комплект поставки пилы

**5.7 Точная регулировка углового упора под углом 45° вправо (рис. 8b, 10b)**

- Нажмите на пильную головку вниз (4) и зафиксируйте ее стопорным штифтом (30).
- Зафиксируйте поворотный стол (19) в положении 0°.
- Ослабьте зажимной рычаг (26) и наклоните пильную головку (4) вправо до отметки 45° используя ручку (1).
- Поместите угольник (b) между пильным диском (7) и поворотным столом (19).
- Отпустите контргайку (37) и поверните регулировочный винт (36) до тех пор, пока угол между пильным диском (7) и поворотным столом (19) не станет ровно 45°.
- Затяните контргайку (37) чтобы зафиксировать это положение.
- Угольник (b) не входят в комплект поставки пилы

**6. Работа с инструментом**

**Внимание!** Чтобы выполнить поперечный пропил под 90°, регулируемый упор заготовки (14) должен быть зафиксирован во внутреннем положении:

- Ослабьте блокировку регулируемого упора заготовки (15) и продвиньте регулируемый упор внутрь.
- Регулируемый упор заготовки (14) должен быть зафиксирован настолько далеко перед крайним внутренним положением, чтобы расстояние между ним (14) и пильным диском (7) было не более 5 мм
- Перед выполнением пропила убедитесь, что упор и пильный диск не будут соприкасаться.
- Затяните блокировку регулируемого упора заготовки (15).

**Внимание!** Чтобы выполнить угловой пропил 0°-45° (с наклоном пильной головки (4) или с поворотом стола на соответствующий угол), регулируемый упор заготовки (14) должен быть зафиксирован во внешнем положении.

- Ослабьте блокировку регулируемого упора заготовки (15) и продвиньте регулируемый упор наружу.
- Регулируемый упор заготовки (14) должен быть зафиксирован настолько далеко перед крайним внутренним положением, чтобы расстояние между ним (14) и пильным диском (7) было не более 5 мм.
- Перед выполнением пропила убедитесь, что упор и пильный диск не будут соприкасаться.
- Затяните блокировку регулируемого упора заготовки (15).

**Предупреждение!**

Пила оборудована съемным упором заготовок (48), который привинчен к неподвижному упору (13). Для выполнения угловых пропилов 0°-45° вправо (с наклоном пильной головки (4) или с поворотом стола на соответствующий угол), съемный упор заготовок (48) должен быть полностью демонтирован.

Внимание! В этом случае максимально разрешенное сечение заготовки уменьшается (см. раздел 4 "Технические характеристики")

- Отпустите винт (49) на съемном упоре заготовок (48) с помощью шестигранного ключа (см. рис. 19). Примечание: Шестигранный ключ 4 мм не входит в комплект поставки пилы.
- Вытяните съемный упор наружу.
- Всегда монтируйте съемный упор заготовок (48) обратно на пилу после окончания работы.
- Упор заготовок должен всегда храниться вместе с пилой. Съемный упор заготовок обеспечивает дополнительную безопасность при работе с оборудованием.

**6.1 Поперечный пропил на 90° и поворот стола на 0° (Рис. 1-3, 11)**

При ширине заготовки до 100 мм можно заблокировать функцию протяжки пилы с помощью фиксирующего винта для направляющих (29). Если ширина заготовки превышает 100 мм, необходимо убедиться, что фиксирующий винт для направляющих (29) ослаблен и пильная головка (4) может двигаться вперед и назад.

- Поднимите пильную головку (4) в крайнее верхнее положение.
- Используя ручку (1), отодвиньте пильную головку (4) назад и зафиксируйте ее в этом положении, если необходимо (зависит от ширины заготовки).
- Положите деревянную заготовку на поворотный стол (19) вплотную к неподвижному упору заготовки (13).
- Зафиксируйте заготовку струбциной (8) на неподвижном пильном столе (18) для предотвращения нежелательного перемещения заготовки при пилении.
- Включите пилу нажатием на кнопку блокировки случайного пуска (3) и кнопки ВКЛ/ВЫКЛ (2).
- С заблокированной функцией протяжки: используйте ручку (1) чтобы перемещать пильную головку (4) с небольшим равномерным усилием вниз до тех пор, пока пильный диск (7) полностью не распилит заготовку.
- С разблокированной функцией протяжки: потяните пильную головку (4) в направлении "на себя" и затем, используя ручку (1), наклоните пильную головку вниз с небольшим усилием. Теперь медленно и равномерно продвигайте пильную головку (4) в направлении "от себя" до тех пор, пока пильный диск (7) полностью не распилит заготовку.

- Когда заготовка распилена, поднимите пильную головку (4) вверх до упора ("парковочное положение") и отпустите кнопку ВКЛ/ВЫКЛ (2).

**Внимание!** Встроенная возвратная пружина автоматически поднимает пильную головку вверх. Не отпускайте ручку (1) после окончания пиления и контролируйте подъем пильной головки (4), придерживая ее и обеспечивая плавное возвращение пильной головки в верхнее положение.

**6.2 Поперечный пропил на 90° и поворот стола на 0° - 45 (Рис. 1-3, 12)**

Пила может выполнять угловые пропилы под углом 0° - 45° как влево, так и вправо по отношению к упорам заготовки

- Поднимите пильную головку (4) в верхнее положение.
- Поднимите блокировочный рычаг (20) вверх чтобы выполнить регулировку поворотного стола.
- Нажав и удерживая кнопку разблокировки (21), поверните поворотный стол (19) на нужный угол, который будет отмечен указателем (22) на угловой шкале (23).
- Чтобы зафиксировать поворотный стол (19) в требуемом положении, опустите блокировочный рычаг (20) вниз.
- Выполняйте пропил как указано в п. 6.1

**6.3 Резка под углом 0° - 45° и поворот стола на 0° (Рис. 1-3, 13)**

Торцовочная пила может применяться для косой резки под углом 0° - 45° по отношению к лицевой поверхности материала.

- Если требуется, демонтируйте струбцину (8) или переставьте ее на другую сторону неподвижного пильного стола (18).
- Поднимите пильную головку (4) в верхнее положение.
- Зафиксируйте поворотный стол (19) в положении 0°.
- Ослабьте зажимной рычаг (26).
- Для углового пропила влево: наклоните пильную головку (4) влево до момента, пока указатель (24) не совпадет с отметкой требуемого угла на угловой шкале (25).
- Для углового пропила вправо: Наклоните пильную головку (4) влево на угол около 10°. Нажмите и удерживайте зажимной рычаг (9). Наклоните пильную головку (4) вправо до 0°. После того, как угол наклона пильной головки вправо составит ок. 10°, отпустите зажимной рычаг (9). После достижения требуемого угла наклона, который будет отмечен указателем (24) на шкале (25), снова зафиксируйте пильную головку с помощью блокировочного рычага (26).



- Выполняйте пропил как указано в п. 6.1.

#### 6.4 Резка под углом 0° - 45° и поворот стола на 0° - 45° (Рис. 1-3, 14)

Торцовочная пила может применяться для резки под углом 0° - 45° по отношению лицевой поверхности материала, и одновременно под углом 0° - 45° влево и 0° - 45° вправо по отношению к опору заготовки (двойная косая резка).

- Если требуется, демонтируйте струбцину (8) или переставьте ее на другую сторону неподвижного пильного стола (18).
- Поднимите пильную головку (4) в верхнее положение.
- Поднимите блокировочный рычаг (20) вверх чтобы выполнить регулировку поворотного стола.
- Нажав и удерживая кнопку разблокировки (21), поверните поворотный стол (19) на нужный угол, который будет отмечен указателем (22) на угловой шкале (23).
- Чтобы зафиксировать поворотный стол (19) в требуемом положении, опустите блокировочный рычаг (20) вниз.
- Ослабьте зажимной рычаг (26)
- Для углового пропила влево: наклоните пильную головку (4) влево до момента, пока указатель (24) не совпадет с отметкой требуемого угла на угловой шкале (25).
- Для углового пропила вправо: Наклоните пильную головку (4) влево на угол около 10°. Нажмите и удерживайте зажимной рычаг (9). Наклоните пильную головку (4) вправо до 0°. После того, как угол наклона пильной головки вправо составит ок. 10°, отпустите зажимной рычаг (9). После достижения требуемого угла наклона, который будет отмечен указателем (24) на шкале (25), снова зафиксируйте пильную головку с помощью блокировочного рычага (26).

- Выполняйте пропил как указано в п. 6.1.

#### 6.5 Ограничение глубины пропила (Рис. 15)

- Ограничитель глубины пропила можно задействовать с помощью соответствующего винта (34)
- Чтобы сделать это, ослабьте винт (34) используя крестовую отвертку, пластина ограничителя должна стать подвижна. Затем поместите пластину ограничителя (33) максимально близко к пильному диску и после этого снова затяните винт (34).
- Глубина пропила может бесступенчато регулироваться с помощью регулировки ограничителя глубины (31). Чтобы это сделать, ослабьте гайку (32) и установите требуемую глубину поворачивая ограничитель (31), а затем затяните гайку (32).
- Проведите пробный пропил.
- Крестовая отвертка не входит в комплект поставки.

#### 6.6 Мешок для опилок (Рис. 2)

Пила оборудована мешком для сбора опилок (27). Мешок для опилок (27) имеет застежку с нижней стороны для его очистки.

#### 6.7 Замена диска пилы (Рис. 1, 16)

- Выполните следующие действия перед заменой диска пилы: Отключите силовой кабель.
- Во избежание травм, производите замену диска пилы в перчатках.
- Поднимите пильную головку (4) вверх.
- Нажмите одной рукой на блокировку шпинделя (5), а второй рукой вставьте шестигранный ключ (45) в фланцевый болт (38). Блокировка шпинделя срабатывает в ходе одного полного оборота пильного диска.
- Затем, прилагая немного большее усилие, выкручивайте винт фланца (38) в направлении Выньте винт фланца (38) и снимите шайбу (40) и внешний фланец (39).
- Снимите пильный диск (7) с внутреннего фланца и выньте его движением вниз и наружу. Чтобы это сделать, сдвиньте кожух диска (6) вверх и освободите доступ к диску.
- Тщательно очистите винт фланца (38), шайбу (40), внешний фланец (39) и внутренний фланец.
- Установите и закрепите новый пильный диск (7) в обратном порядке.
- Важно! Режущий угол зубьев или, проще, направление вращения пильного диска (7) должно совпадать с указателем (стрелкой) на корпусе.
- Убедитесь, что все защитные устройства установлены правильно и находятся в отличном рабочем состоянии перед тем, как снова начинать работу с пилой.
- Внимание! Каждый раз при замене пильного диска убедитесь, что кожух диска (6) открывается и закрывается в соответствии с требованиями. Также проверяйте, что пильный диск (7) свободно вращается и не задевает защитный кожух (6).
- Внимание! Каждый раз при замене пильного диска убедитесь, что пильный диск (5) свободно вращается и не задевает пластину для пропила
  - ни под углом 90°, ни под углом 45°.
- Внимание! Вам следует немедленно заменить пластину для пропила (16) если она повреждена или износилась. Чтобы это сделать, выверните винты с крестовым шлицем в пластине для пропила (16) и выньте пластину из неподвижного пильного стола (18). Для установки новой пластины (16), повторите все описанные выше операции в обратном порядке.
- Внимание! При выполнении замены и регулировки диска пилы (7) выполняйте все действия точно.

### 6.8 Транспортировка (Рис. 1-3, 17)

- Нажмите блокировочный рычаг (20) вниз, чтобы зафиксировать поворотный стол (19).
- Проверьте на шкале (25), что угол угловых пропилов равен 90°. Также, пильная головка (4) должна быть зафиксирована зажимом (26).
- Нажмите на пильную головку (4) и вставьте блокировочный штифт (30). Пила теперь зафиксирована в нижнем положении.
- Заблокируйте функцию протяжки с помощью соответствующего винта (29).
- Переносите пилу за ручку для переноски (43).
- Переносите пилу за неподвижный пильный стол (18).
- Чтобы заново подготовить пилу к работе, выполните действия из п. 5.3.

### 6.9 Функция лазера (Рис. 1, 18)

**Включение:** Передвиньте выключатель ВКЛ/ВЫКЛ (42) в положение “\*” чтобы включить лазер (41). Лазерный луч появится на материале, который вы обрабатываете, предоставляя точную границу пропила.

**Выключение :** Передвиньте выключатель ВКЛ/ВЫКЛ (42) в положение OFF.n.

### 7. Замена сетевого кабеля

#### **Опасно!**

Во избежание опасности, при повреждении силового кабеля оборудования, его замену должен производить изготовитель, служба гарантийного обслуживания, либо надлежащим образом обученный персонал.

### 8. Очистка, техническое обслуживание и заказ запасных частей

#### **Опасно!**

Перед началом любых работ по очистке, необходимо отключать вилку из розетки питания.

#### 8.1 Очистка

- Все защитные устройства, вентиляционные отверстия и корпус мотора должны быть по возможности очищены от грязи и пыли. Протрите оборудование чистой тканью или продуйте сжатым воздухом при низком давлении.
- Рекомендуется чистить устройство немедленно после завершения эксплуатации. Оборудование следует регулярно очищать влажной тканью с небольшим количеством жидкого мыла. Не используйте моющие средства или растворители; они могут повредить пластиковые компоненты оборудования. Убедитесь в том, что вода не попадает во внутреннюю часть оборудования. Попадание воды на электронные компоненты увеличивает риск поражения электрическим током.

#### 8.2 Угольные щетки

В случае чрезмерного искрообразования квалифицированный электрик должен проверить угольные щетки.

**Важно!** Замену угольных щеток должен производить только квалифицированный электрик.

#### 8.3 Обслуживание

- Внутри оборудования нет компонентов, требующих дополнительного обслуживания.
- Регулярно смазывайте все движущиеся части оборудования.

#### 8.4 Заказ запасных частей

При заказе запасных частей укажите следующую информацию:

- Тип оборудования
- Артикул оборудования
- Идентификационный номер оборудования
- Номер необходимой запасной части
- Обновленную информация о ценах можно получить на сайте: [www.isc-gmbh.info](http://www.isc-gmbh.info)

## 9. Утилизация и переработка

Оборудование поставляется в упаковке, предотвращающей повреждения при транспортировке. Сырье, используемое для изготовления упаковки, может быть переработано и использовано повторно. Оборудование и приспособления изготовлены из различных типов материалов, включая металл и пластмассу. Не выбрасывайте неисправное оборудование в контейнеры для бытового мусора. Оборудование необходимо сдать в соответствующий пункт сбора для утилизации. О местоположении таких пунктов сбора можно узнать в соответствующих местных органах.

## 10. Хранение

Храните оборудование и аксессуары в темных, сухих, недоступных для детей местах при температуре выше нуля. Идеальная температура хранения - от 5 до 30 °C. Электроинструмент следует хранить в заводской упаковке.



Только для стран ЕС

Запрещено выбрасывать электроинструмент в обычный домашний мусор.

Согласно европейской директиве 2012/19/EG об использованных электрических и электронных устройствах и реализации в правовой системе соответствующей страны необходимо использованный электрический инструмент утилизировать отдельно и направлять на вторичную переработку для охраны окружающей среды.

Вторичная переработка - альтернатива обязательной отсылке устройства назад изготовителю: Владелец электрического устройства в случае избавления от собственности обязан, в качестве альтернативы отсылки назад изготовителю, содействовать надлежащей утилизации. Пришедшее в негодность устройство может быть передано в приемный пункт, который осуществит ликвидацию в соответствии с законом страны о цикличном производстве и обращении с мусором. Это не относится к приложенным к пришедшему в негодность оборудованию дополнительным устройствам и вспомогательным средствам, не содержащим электрические части.

Перепечатывание или прочие виды размножения документации и сопроводительных листов продукции фирмы, полностью или частично, разрешено производить только с однозначного разрешения ISC GmbH.  
Сохраняется право на технические изменения

## Информация о сервисном обслуживании

Во всех странах, указанных в гарантийном свидетельстве, у нас имеются компетентные сервисные партнеры, контактные данные которых Вы найдете в гарантийном свидетельстве. Они всегда в Вашем распоряжении для решения любых вопросов, связанных с обслуживанием, например, для ремонта, поставки запчастей и быстроознашивающихся деталей, а также приобретения расходных материалов.

Следует обратить внимание на то, что в этом изделии следующие детали подвержены естественному износу или износу в связи с эксплуатацией / следующие детали требуются в качестве расходных материалов.

Категория	Пример
Быстроознашивающиеся детали*	Угольные щетки
Расходный материал/расходные части*	Пильный диск
Недостающие компоненты	

\* Не обязательно входят в объем поставки!

При обнаружении дефектов или неисправностей мы просим Вас заявить о таком случае в сети Интернет на сайте [www.isc-gmbh.info](http://www.isc-gmbh.info). Обратите внимание на точное описание неисправности и в любом случае ответьте на следующие вопросы:

- Устройство уже работало или оно было неисправным с самого начала?
- Вам бросилось что-либо в глаза перед возникновением неисправности (признак перед неисправностью)?
- Какую неисправность имеет устройство, по Вашему мнению (основной признак)?  
Опишите эту неисправность.

## Гарантийное свидетельство

Уважаемая покупательница, уважаемый покупатель, наши продукты проходят тщательнейший контроль качества. Если это устройство все же не будет функционировать безупречно, мы просим Вас обратиться в наш сервисный отдел по адресу, указанному в этом гарантийном талоне. Мы также охотно ответим на Ваши вопросы по телефону, номер которого приведен ниже. При предъявлении гарантийных требований действуют следующие условия.

1. Настоящие правила гарантии действуют исключительно в отношении пользователей, т.е. физических лиц, которые не намереваются использовать настоящее изделие в рамках своей профессиональной или другой самостоятельной деятельности. Настоящие правила гарантии регулируют дополнительные условия оказания гарантийных услуг, которые нижеупомянутый производитель обеспечивает покупателям своих новых устройств в дополнение к условиям гарантии в соответствии с законом. Эти гарантийные обязательства не затрагивают Ваши законные гарантийные требования. Наши гарантийные услуги для Вас бесплатны.
2. Гарантийные услуги распространяются только на дефекты нового устройства нижеупомянутого производителя, которое вы приобрели, связанные с недостатком материала или производственным браком, и ограничиваются по нашему выбору устранением таких дефектов устройства или заменой устройства. Учтите, что наши устройства не предназначены для использования в промышленных целях, в ремесленном производстве и на профессиональной основе. Поэтому гарантийный договор считается недействительным, если устройство использовалось в течение гарантийного срока на кустарных, промышленных предприятиях или в ремесленном производстве, а также подвергалось сопоставимой нагрузке.
3. Наша гарантия не распространяется на:
  - повреждения устройства, возникшие в результате несоблюдения руководства по монтажу или неправильного монтажа, несоблюдения руководства по эксплуатации (например, при подключении к сети с неправильным напряжением или родом тока), несоблюдения требований касательно технического обслуживания и требований техники безопасности, воздействия на устройство аномальных условий окружающей среды или недостаточного ухода и технического обслуживания;
  - повреждения устройства, возникшие в результате неправильного или ненадлежащего использования (например, перегрузка устройства или применение не допущенных к использованию насадок или принадлежностей), попадания в устройство посторонних предметов (например, песка, камней или пыли, повреждения при транспортировке), применения силы или внешних воздействий (например, повреждения при падении);
  - повреждения устройства или частей устройства, связанные с износом в связи с эксплуатацией, обычным или другим естественным износом.
4. Гарантийный срок составляет 24 месяца, отсчет начинается со дня покупки устройства. Гарантийные права необходимо предъявлять до истечения срока гарантии в течение двух недель после того как будет обнаружена неисправность. Заявления на гарантийное обслуживание после истечения срока гарантии не принимаются. Ремонт или замена устройства не ведет к продлению гарантийного срока, также при оказании такой услуги отсчет нового гарантийного срока на устройство или возможно установленные детали не начинается заново. Это условие действует также при обращении в местный сервисный отдел.
5. Для предъявления гарантийных требований сообщите о неисправности устройства на сайте [www.isc-gmbh.info](http://www.isc-gmbh.info). Приготовьте квитанцию о покупке или другие доказательства приобретения Вами нового устройства. Оказание гарантийных услуг применительно к устройствам, направленным на рассмотрение без соответствующих доказательств или фирменной таблички, исключается ввиду недостатка данных для идентификации таких устройств. Если наша гарантия распространяется на неисправность устройства, Вы немедленно получите отремонтированное или новое устройство.

Само собой разумеется, мы можем также устранить при оплате затрат неисправности устройства, которые не входят в объем гарантийных услуг или при истечении срока гарантии. Для этого Вам необходимо выслать устройство на адрес нашей службы сервиса.

Что касается быстроизнашивающихся, расходных деталей и недостающих компонентов, мы обращаем внимание на ограничения этой гарантии согласно информации о сервисном обслуживании настоящего руководства по эксплуатации.