

# Руководство по эксплуатации для монтировки Sky-Watcher AZ4 с треногой (стальной или алюминиевой)



  
**Sky-Watcher®**

# Азимутальная монтировка AZ4

## Стальная тренога



Рис. 1А: Азимутальная монтировка AZ4 (стальная тренога)

Азимутальная монтировка  
AZ4

Алюминиевая тренога

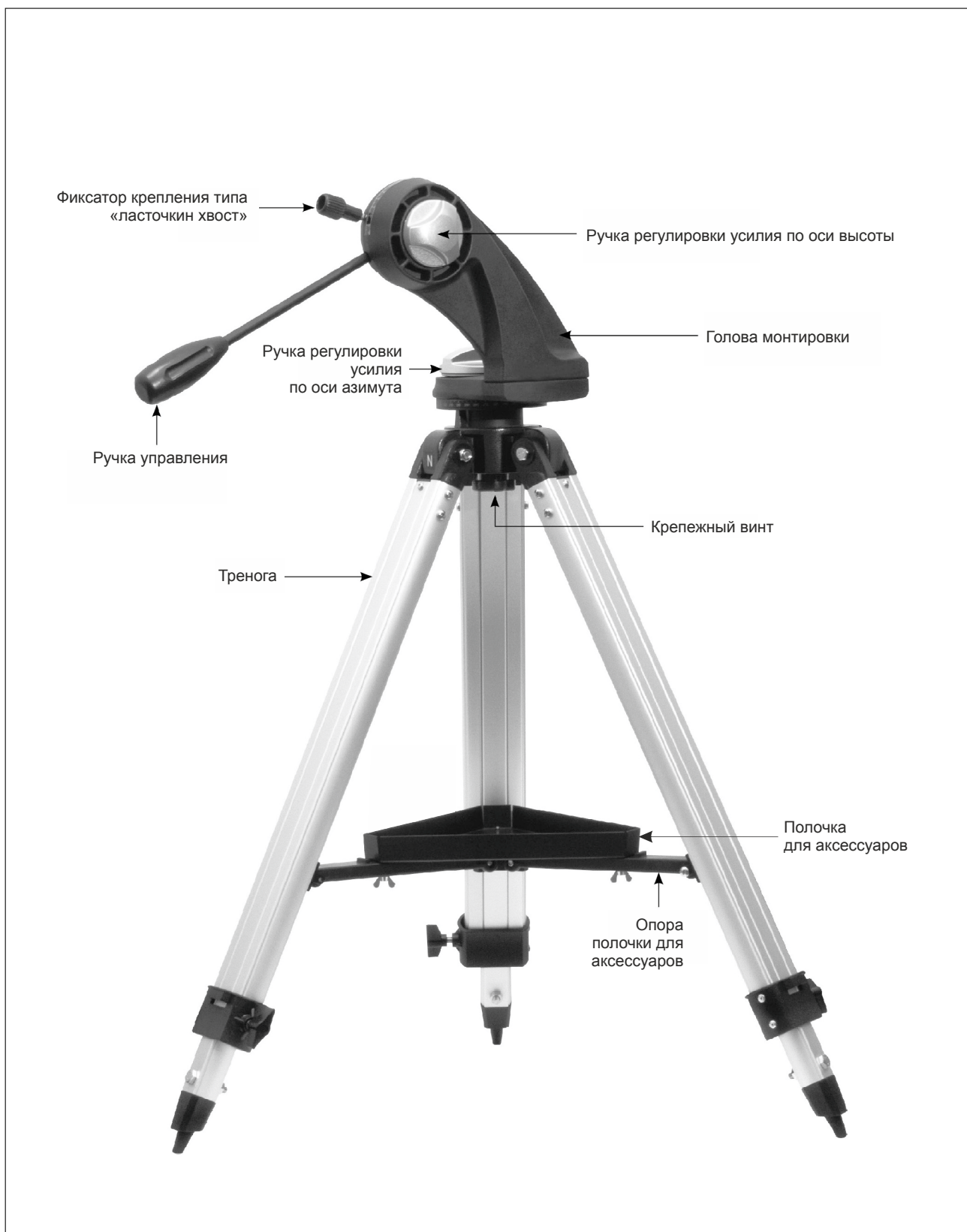


Рис. 1В: Азимутальная монтировка AZ4 (алюминиевая тренога)

**Благодарим вас за выбор продукции Sky-Watcher для сопровождения в ваших путешествиях по ночному небу. Монтировка AZ4 — это отличная база для наблюдений с помощью небольших телескопов, биноклей, зрительных труб и даже камер. Благодаря простоте конструкции монтировка проста в установке и эксплуатации. Тефлоновые опорные поверхности обеспечивают предельную плавность движений и позволяют точно управлять телескопом, не прикладывая дополнительных усилий. Благодаря столь удобной и легкой в управлении конструкции с монтировкой AZ4 вы сможете с легкостью наблюдать и изучать дневное и ночное небо и наслаждаться его великолепием.**

Данное руководство поможет вам правильно установить и использовать монтировку, а также ухаживать за ней. Внимательно прочтите руководство перед началом работы с монтировкой.

## **1. Сборка**

Откройте коробку. Убедитесь, что все части монтировки, перечисленные в списке комплектации, находятся в коробке. Сохраните коробку и упаковочные материалы — оригинальная упаковка понадобится, если вам потребуется вернуть монтировку. Основные части монтировки предварительно собраны на заводе, что делает первоначальную сборку монтировки достаточно простой задачей. Все, что нужно сделать — установить голову монтировки на треногу и прикрепить к треноге полочку для аксессуаров. Перед началом сборки распакуйте все части монтировки и разложите их перед собой на рабочей поверхности. Помните, что все винты должны быть надежно затянуты для исключения колебаний, но не перетягивайте их, чтобы не сорвать резьбу. В процессе сборки сверяйтесь с рис. 1.

### **А. Монтировка AZ4 (стальная тренога)**

1. Поставьте треногу вертикально и полностью разведите опоры треноги. На данном этапе оставьте опоры треноги в сложенном (наиболее коротком) состоянии. После того как вы полностью соберете монтировку, можно выдвинуть опоры треноги до наиболее удобной длины.
2. Центральный опорный стержень уже установлен в треноге, поэтому вам потребуется установить только голову монтировки и полочку для аксессуаров.
3. Поместите основание головы монтировки AZ4 на крепежную площадку треноги. Отрегулируйте голову монтировки так, чтобы выступ на площадке треноги (направленный вверх) совпал с пазом в голове монтировки AZ4.
4. Вкрутите центральный опорный стержень в голову монтировки AZ4 до упора. Затяните фиксирующий винт, придерживая голову монтировки свободной рукой. Будьте осторожны, чтобы при сборке монтировки не перекосить вкручиваемые винты. Теперь голова монтировки закреплена на треноге.
5. Снимите фиксатор и шайбу с нижнего конца центрального опорного стержня. Наденьте полочку для аксессуаров на центральный опорный стержень и поднимайте ее вверх до тех пор, пока все три угла полочки не коснутся опор треноги. Плоская сторона полочки должна быть обращена наверх. Наденьте шайбу фиксатора обратно на центральный опорный стержень, после этого вкрутите фиксатор до упора. Полочка для аксессуаров обеспечивает дополнительную жесткость треноги и может выдержать пять окуляров 1,25" и два окуляра 2".
6. Вкрутите ручку управления в гнездо с резьбой на голове монтировки. Ручка будет вкручиваться под небольшим углом, это сделано для обеспечения максимально комфортного положения ручки при использовании в полевых условиях. Если вы хотите изменить положение ручки, просто отвинтите крестовой винт и вкрутите ручку с другой стороны от фиксатора, с помощью которого крепится труба телескопа. Крестовой винт после этого можно вкрутить в оставшееся пустым гнездо.

Теперь монтировка AZ4 полностью собрана; она должна выглядеть, как показано на рис. 1. Перейдите к разделу 3, чтобы узнать о том, как установить телескоп на монтировку.

## В. Монтировка AZ4 (алюминиевая тренога)

1. Поставьте треногу вертикально и полностью разведите опоры треноги. На данном этапе оставьте опоры треноги в сложенном (наиболее коротком) состоянии. После того как вы полностью соберете монтировку, можно выдвинуть опоры треноги до наиболее удобной длины.

2. Прикрепите полочку для аксессуаров к опоре, используя три винта-барашка, вставленных в полочку. Для этого выньте винты из полочки для аксессуаров и поместите полочку на опоре плоской стороной к опоре. Вкрутите винты снизу конструкции, сначала поместив их в отверстия в опоре и затем закрутив в саму полочку. Не затягивайте винты до конца до тех пор, пока все три винта не будут на своем месте, так как вам может понадобиться поправлять положение полочки для того, чтобы совместить все три отверстия.

3. Поместите основание головы монтировки AZ4 на крепежную площадку треноги. Сориентируйте голову монтировки таким образом, чтобы выступ на площадке треноги (направленный вверх) совпал с пазом в голове монтировки AZ4. Для крепления головы монтировки к треноге на внутренней стороне основания опор треноги расположен крепежный винт. Используйте черную ручку винта, чтобы вставить выступ в резьбовое отверстие в голове монтировки, и поверните ее до упора. Будьте осторожны и не закручивайте винты с перекосом во время сборки.

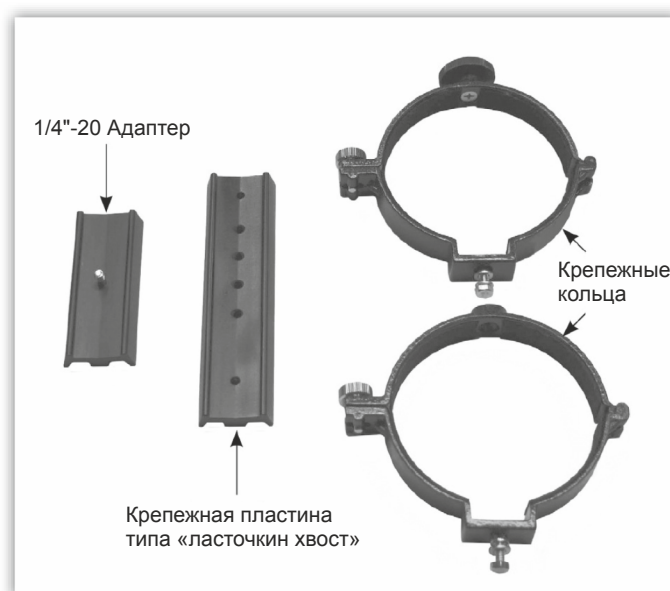
4. Вкрутите ручку управления в гнездо с резьбой на голове монтировки. Ручка будет вкручиваться под небольшим углом, это сделано для обеспечения максимально комфортного положения ручки при использовании в полевых условиях. Если вы хотите изменить

положение ручки, просто отвинтите крестовой винт и вкрутите ручку с другой стороны от винта, с помощью которого крепится труба телескопа. Крестовой винт после этого можно вкрутить в оставшееся пустым гнездо.

Теперь монтировка полностью собрана; она должна быть похожа на монтировку, показанную на рис. 1b. Теперь вы можете установить на монтировку телескоп.

## 2. Установка трубы телескопа

Монтировка AZ4 совместима с телескопами с апертурой до 150 мм. Телескопы большей апертуры будет невозможно направить на горизонт (по горизонтали) или в зенит (по



вертикали). Для достижения наилучших результатов вес трубы телескопа не должен превышать 7 кг и должен быть меньше при использовании длинной оптической трубы; в противном случае невозможно будет добиться необходимой устойчивости. Для установки телескопа вам понадобится пластина типа «ласточкин хвост». Если труба телескопа уже имеет такую пластину, перейдите к следующему параграфу. Для телескопов, которые поставляются без пластины «ласточкин хвост» или не могут быть использованы с 1/4"-20 монтажным блоком, для крепления пластины понадобится набор крепежных колец. Этот аксессуар имеется в ассортименте продукции Sky-Watcher. Если на телескопе есть крепежное отверстие с резьбой



стандарта 1/4"-20, вы можете использовать L-образную крепежную пластину, которая также поставляется с этой монтировкой, подходит к гнезду на монтировке AZ4 и может быть вкручена в это отверстие.

Когда к трубе телескопа прикреплена пластина типа «ласточкин хвост», установить телескоп на монтировку становится довольно просто. Сначала ослабьте черный рифленый пластиковый винт на держателе крепежной пластины на голове монтировки AZ4 до положения, при котором винт не выступает внутрь полости установки пластины. После этого вставьте пластину «ласточкин хвост», прикрепленную к трубе телескопа, в держатель пластины на монтировке и надежно затяните винт.

***Примечание.** Независимо от того, используете ли вы крепежную пластину, уже имеющуюся на трубе телескопа, или переходник 1/4"-20, вы можете обнаружить, что после установки телескопа на монтировку AZ4 искатель ориентирован несколько необычно. Обычно это не доставляет каких-либо неудобств при непосредственном использовании телескопа.*

Для обеспечения наилучшего движения телескопа по углу высоты (движение вверх-вниз) при горизонтальном расположении трубы следует выполнить балансировку вдоль оси трубы телескопа. Для балансировки телескопа ослабьте винт держателя и смещайте крепежную пластину в держателе вперед или назад. Если вы используете крепежные кольца, двигайте трубу телескопа в крепежных кольцах. Вы поймете, что телескоп сбалансирован, когда труба перестанет самопроизвольно двигаться вверх-вниз.

### **3. Использование монтировки AZ4**

Альт-азимутальная монтировка AZ4 имеет две отдельные ручки регулировки усилия по обеим осям движения: оси высоты (движение вверх-вниз) и оси азимута (движение вправо-влево). Есть также ручка управления, которую можно установить в двух местах.

Если движение по одной или обеим осям слишком свободное или слишком тугое, усилие сопротивления можно настроить путем затягивания или ослабления ручек

регулировки. Ручки должны быть подстроены таким образом, чтобы даже малейшие движения монтировки были максимально плавными. Если движение по оси высоты остается недостаточно плавным, независимо от того, насколько затянута ручка регулировки усилия по высоте, значит, труба телескопа должна быть лучше сбалансирована.

Монтировка AZ4 идеальна для астрономических наблюдений, так как позволяет направить телескоп в зенит (строго вверх).

При направлении длинных труб телескопов (например, рефракторов) в зенит, удлинение опор треноги поможет добиться более удобного расположения окуляра. В случае использования тяжелых оптических труб опоры треноги должны быть расставлены шире, чтобы обеспечить монтировке более устойчивое положение и не допустить ее опрокидывания.

### **Ведение астрономических объектов**

В силу вращения Земли вокруг своей оси, при наблюдении за астрономическими объектами кажется, что они медленно движутся по небу. При наблюдении объекта в телескоп вы увидите, что он постепенно перемещается в поле зрения окуляра. Для того чтобы удерживать объект в центре поля зрения, используйте ручку управления для сдвига монтировки AZ4 на нужное расстояние. Для выполнения таких небольших точных движений вам может понадобиться отрегулировать усилие по осям с помощью соответствующих ручек. Помните, что при наблюдении с высоким увеличением будет казаться, что объекты движутся быстрее, так как большее увеличение сужает поле зрения.

### **4. Уход и обслуживание**

При достаточном уходе монтировка AZ4 прослужит вам в течение всей жизни. Просто храните ее в чистом, сухом, свободном от пыли месте. Не храните монтировку на улице или открытом воздухе; гараж может быть хорошим местом хранения.

Механика монтировки не требует особого



ухода. Монтировка сделана из стали и имеет черное анодированное покрытие, устойчивое к царапинам. Если на поверхности монтировки все же появятся царапины, они не повлияют на функционирование монтировки. При попадании на монтировку пыли, грязи или жидкости поверхность монтировки следует протереть мягкой тканью.

При транспортировке монтировки к месту наблюдений рекомендуется отсоединить ручку управления во избежание механических повреждений. Если вы уберете полочку для аксессуаров, вы также сможете сложить опоры треноги. Для большего удобства транспортировки голову монтировки AZ4 можно снять с треноги (просто открутите винт, находящийся под крепежной площадкой треноги).

## 5. Технические характеристики

	<b>Монтировка AZ4 (стальная тренога)</b>	<b>Монтировка AZ4 (алюминиевая тренога)</b>
Тип монтировки	Альт-азимутальная	Альт-азимутальная
Материал монтировки	Анодированный литой алюминий	Анодированный литой алюминий
Максимальная эффективная нагрузка	Около 7 кг	Около 7 кг
Максимальный диаметр трубы телескопа	Около 190 мм (апертура 150 мм)	Около 190 мм (апертура 150 мм)
Материал несущих поверхностей	Тефлон	Тефлон
Регулировка усилия по осям	С помощью треугольных пластиковых ручек	С помощью треугольных пластиковых ручек
Ручка наведения	В комплекте, с поролоновой рукояткой	В комплекте, с поролоновой рукояткой
Способ крепления трубы	Пластина «ласточкин хвост»	Пластина «ласточкин хвост»
Тренога	Из нержавеющей стали, полочка для аксессуаров в комплекте	Алюминиевая, полочка для аксессуаров в комплекте
Вес в сборе	8,4 кг	5,9 кг
Высота в сборе (регулируемая)	119,4 – 160 см	105,4 – 160 см

## **Sky-Watcher**

Эксклюзивный дистрибьютор продукции Sky-Watcher в России  
© ООО «Скай Вотчер Россия». 2013—2015. Все права защищены.  
Россия, 190005, г. Санкт-Петербург, Измайловский пр-т, д. 22, лит. А

Москва: +7 (499) 678-03-74  
СПб: +7 (812) 418-30-74

[www.sky-watcher-russia.ru](http://www.sky-watcher-russia.ru)  
© Sky-Watcher 2015 - 20150330