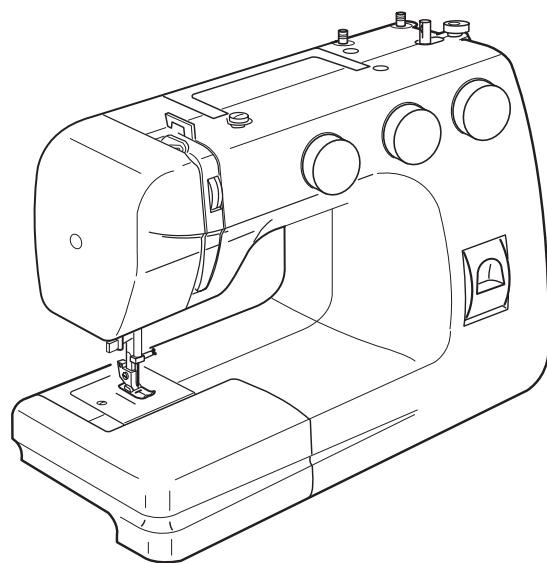


РУКОВОДСТВО ПО ЭКСПЛУАТАЦИИ



ВАЖНЫЕ ИНСТРУКЦИИ ПО БЕЗОПАСНОСТИ

Машина не игрушка. Не позволяйте детям играть с ней.

Машина не предназначена для использования детьми и психически нездоровыми людьми без надлежащего присмотра.

Машина сконструирована и разработана только для бытового использования.

Перед началом работы прочитайте инструкции по пользованию швейной машиной.

ОПАСНО – Во избежание риска удара электрическим током:

1. Никогда не оставляйте включенную в сеть машину без присмотра. Всегда отключайте прибор от сети сразу же после работы и перед началом чистки.
2. Всегда отключайте от сети при замене лампочки. Вставляйте лампочку такого же типа.

ВНИМАНИЕ – Во избежание ожогов, пожара, удара электрическим током или нанесения повреждений пользователям:

1. Не позволяйте играть с машиной. Будьте внимательны при работе, если в помещении находятся дети.
2. Используйте прибор только по его прямому назначению, описанному в этой инструкции. Используйте приспособления, только рекомендуемые производителем и описанные в инструкции.
3. Не используйте машину, если у нее поврежденный шнур или вилка, в случае, если она падала, была повреждена, попала в воду или работает неправильно. Отнесите машину к ближайшему авторизованному дилеру для ремонта или наладки.
4. Машина должна работать только с открытыми вентиляционными отверстиями. Периодически чистите вентиляционные области машины и ножную педаль от пыли, грязи и остатков материи.
5. Ничего не кидайте и не вставляйте в вентиляционные отверстия.
6. Работайте на машине только в помещении.
7. Не работайте в помещении, где распылялись аэрозоли или использовался кислород.
8. Чтобы отключить питание, поставьте все выключатели в положение ВЫКЛ. («0»). Затем вытащите вилку из розетки.
9. Не тяните вилку из розетки за шнур, берите вилку за корпус.
10. Будьте осторожны при работе с движущимися частями машины. Особое внимание уделяйте рабочей области вокруг иглы.
11. Используйте только оригинальную игольную пластину. Из-за неправильной пластины может сломаться игла.
12. Не используйте гнутые иглы.
13. Не тяните и не толкайте ткань при шитье, может сломаться игла.
14. Всегда ставьте выключатель на «0» при регулировке или замене деталей в области работы иглы: заправке нити в иглу, смене иглы, заправке нижней нити, смене прижимной лапки и т.д.
15. Всегда отключайте машину от электрической розетки при проведении профилактических работ, снятии панелей и других процедур, описанных в этой инструкции.

СОХРАНЯЙТЕ ЭТИ ИНСТРУКЦИИ

Дизайн и спецификация машины могут изменяться без предварительного уведомления.

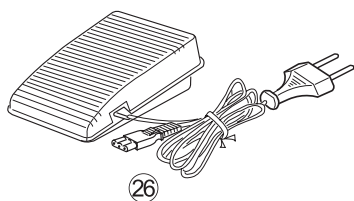
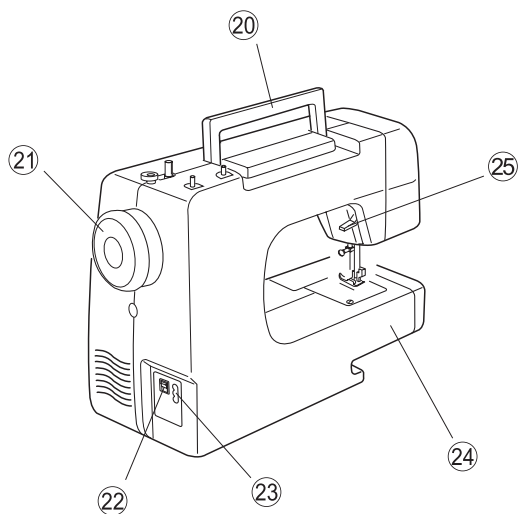
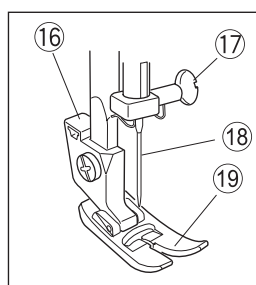
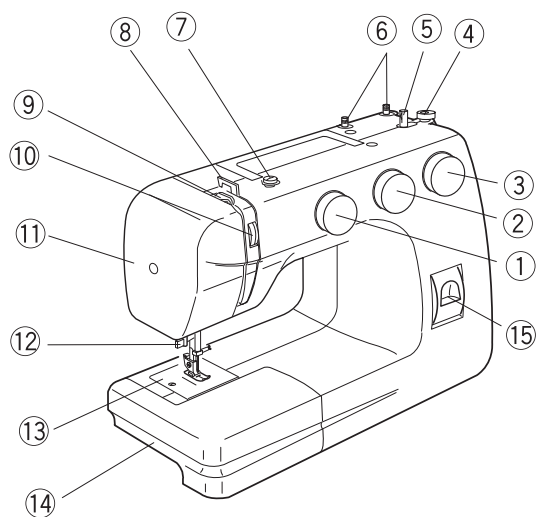


СОДЕРЖАНИЕ

КОНСТРУКЦИЯ МАШИНЫ.	
Основные детали и узлы	2
Выдвижной пенал для принадлежностей	3
Рукавная платформа	3
Стандартные принадлежности	3
Хранение стандартных принадлежностей	3
ПОДГОТОВКА МАШИНЫ К РАБОТЕ.	
Подключение машины к электросети	4
Ножная педаль	4
Клавиша обратного хода	4
Пластина для штопки и вышивки	4
Рычаг подъема лапки.....	5
Снятие и установка прижимной лапки	5
Отсоединение и присоединение держателя лапки	5
Замена швейной иглы	6
Проверка иглы	6
Подбор ниток и игл по тканям	6
Установка катушек с нитками	7
Установка шпульного колпачка	7
Намотка нитки на шпульку	8
Заправка нижней нити	8
Заправка верхней нити	9
Нитевдеватель (Отдельная опция в специальных моделях)	9
Регулировка натяжения верхней нити	10
Регулировка натяжения нижней нити	10
Переключатель строчек	11
Регулятор длины стежка	11
Регулятор ширины зигзага	11
ОСНОВНЫЕ СТРОЧКИ.	
Прямая строчка	12
Изменение направления шитья	12
Разметка на игольной пластине	13
Обработка прямых углов	13
Выбор позиции иглы	13
ВСПОМОГАТЕЛЬНЫЕ СТРОЧКИ.	
Строчка зигзаг	14
Обметывание	14
Эластичная строчка	15
Оверлочная строчка	15
Усиленный шов	16
Пришивание пуговиц	17
Вшивание молнии	17
Обметка петель	18
Подгибка потайной строчкой	19
ДЕКОРАТИВНЫЕ СТРОЧКИ.	
Краеобметочный шов фестончатый	20
Выполнение оборок	20
Стачной стежок	21
Аппликации	21
Декоративные строчки	22
Декоративные сатиновые строчки	22
Трикотажные строчки «стрейч»	22
Шов меретка	23
ОБСЛУЖИВАНИЕ МАШИНЫ.	
Освещение	24
Чистка нижнего транспортера ткани	24
Разборка и сборка челночного устройства	25
Неисправности и способы их устранения	26
Общие рекомендации	27

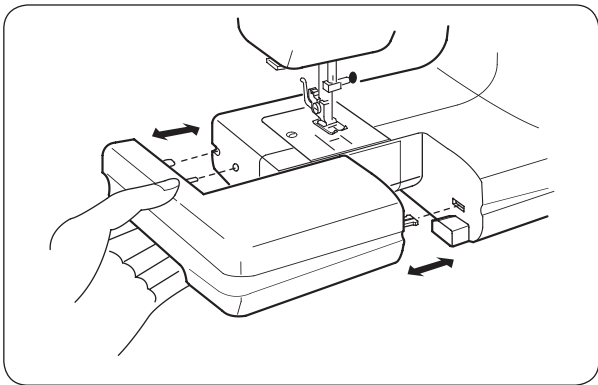
КОНСТРУКЦИЯ МАШИНЫ

ОСНОВНЫЕ ДЕТАЛИ И УЗЛЫ



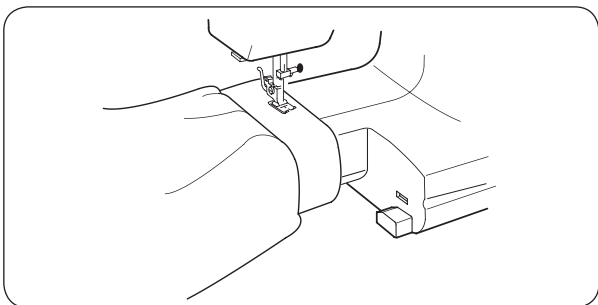
- (1) Переключатель строчек
- (2) Регулятор длины стежка
- (3) Регулятор ширины зигзага
- (4) Ограничитель намотки шпульки
- (5) Кронштейн для намотки шпульки
- (6) Вертикальные стержни для катушек
- (7) Нитенаправитель для намотки шпульки
- (8) Нитенаправитель верхней нити
- (9) Рычаг нитепритягивателя
- (10) Регулятор натяжения верхней нити
- (11) Боковая крышка
- (12) Нитевдеватель (Отдельная опция в специальных моделях)
- (13) Игольная пластина
- (14) Выдвижной пенал для принадлежностей
- (15) Клавиша обратного хода
- (16) Держатель прижимной лапки
- (17) Винт для крепления иглы
- (18) Швейная игла
- (19) Прижимная лапка универсальная «А» зиг-заг
- (20) Ручка для переноса машины
- (21) Маховое колесо
- (22) Включатель / выключатель питания машины
- (23) Разъем для подключения педали
- (24) Рукавная платформа
- (25) Рычаг подъема прижимной лапки
- (26) Ножная педаль

* В машине применяются швейные иглы 130/705 Н



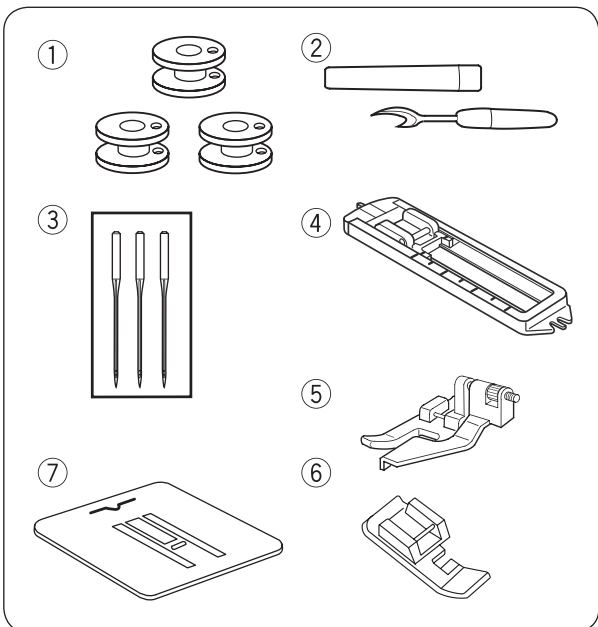
ВЫДВИЖНОЙ ПЕНАЛ ДЛЯ ПРИНАДЛЕЖНОСТЕЙ

Выдвижной пенал для принадлежностей обеспечивает дополнительную поверхность для шитья. Лево́й рукой потяните пенал в сторону и снимите с машины. Для установки пенала нужно задвинуть его до щелчка



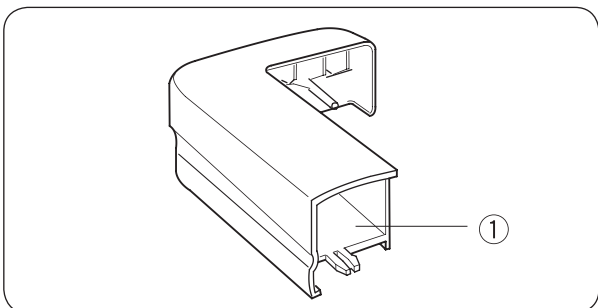
ИСПОЛЬЗОВАНИЕ РУКАВНОЙ ПЛАТФОРМЫ

Пенал легко снимается с машины, остается узкая рукавная платформа, с помощью которой легко обрабатывать манжеты, рукава и низ брюк.



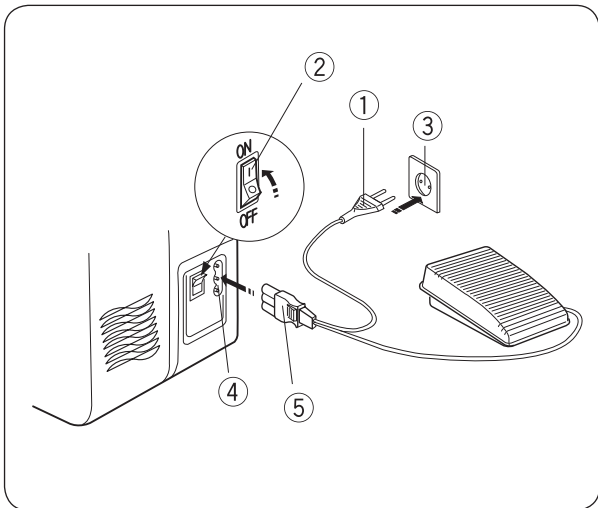
СТАНДАРТНЫЕ ПРИНАДЛЕЖНОСТИ

- (1) Шпульки прозрачные
- (2) Вспарыватель
- (3) Комплект игл 130/705 Н (3 шт.)
- (4) Лапка для выметывания петли
- (5) Лапка для потайного шва
- (6) Лапка для вшивания молнии односторонняя
- (7) Пластина для штопки



Дополнительные приспособления к Вашей машине можно хранить в выдвижном пенале (1).

- (1) Выдвижной пенал



ПОДГОТОВКА К РАБОТЕ

ПОДКЛЮЧЕНИЕ МАШИНЫ К ЭЛЕКТРОСЕТИ

Включение (ON).

Отключение (OFF).

Посмотрите, чтобы выключатель питания машины был в положении «OFF».

Сначала подключите штепсель педали в гнездо на машине.

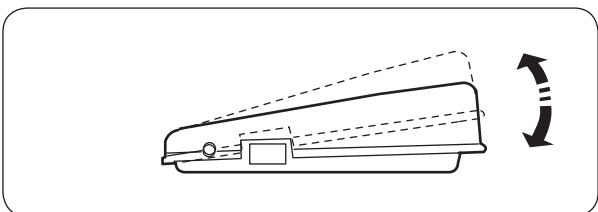
А затем вилку питания включите в электрическую сеть.

Установите выключатель электропитания в положение «ON».

Ваша машина и подсветка включены.

ВНИМАНИЕ! Не оставляйте включенную машину без присмотра. Выключайте машину из сети, если она не используется.

- (1) Вилка электрического шнура
- (2) Выключатель / выключатель
- (3) Розетка
- (4) Гнездо для шнура
- (5) Штепсель и шнур педали

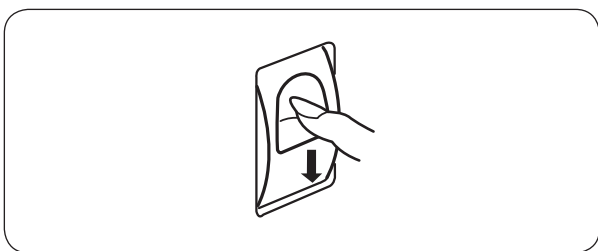


НОЖНАЯ ПЕДАЛЬ

Скорость шитья на машине может изменяться с помощью педали.

Чем сильнее нажимаете на педаль, тем выше скорость шитья.

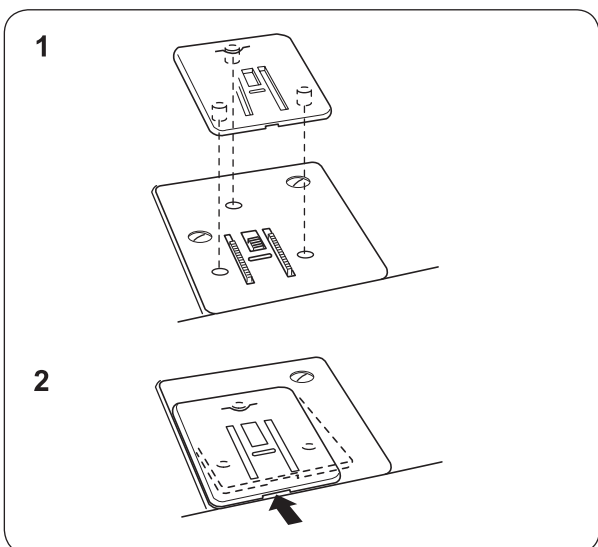
ВНИМАНИЕ! Не ставьте и не кладите на педаль машины никаких предметов, это может привести к самопроизвольному включению машины, либо к выходу из строя регулятора скорости или электродвигателя.



КЛАВИША ОБРАТНОГО ХОДА

Клавиша обратного хода служит для шитья в обратном направлении, например, для закрепок в начале и в конце строчки.

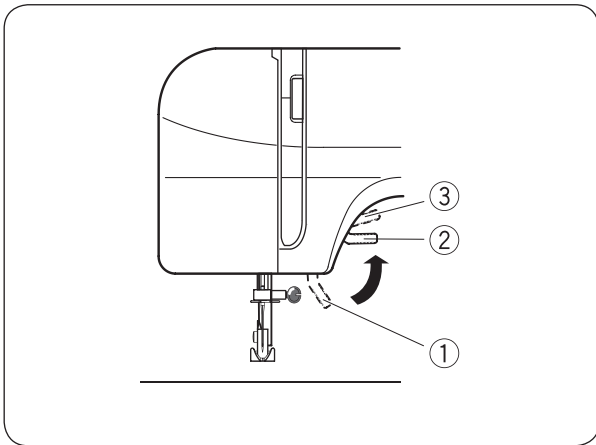
Как долго Вы держите клавишу обратного хода нажатой, так долго машина будет шить в обратном направлении.



ПЛАСТИНА ДЛЯ ШТОПКИ И ВЫШИВКИ

Чтобы установить пластину для штопки и вышивки:

1. Совместите три выступа на пластине для штопки и вышивки с отверстиями на игольной пластине.
2. Надавите на пластину для штопки и вышивки, чтобы зафиксировать ее на игольной пластине.



РЫЧАГ ПОДЪЕМА ЛАПКИ

Рычаг подъема поднимает и опускает прижимную лапку.

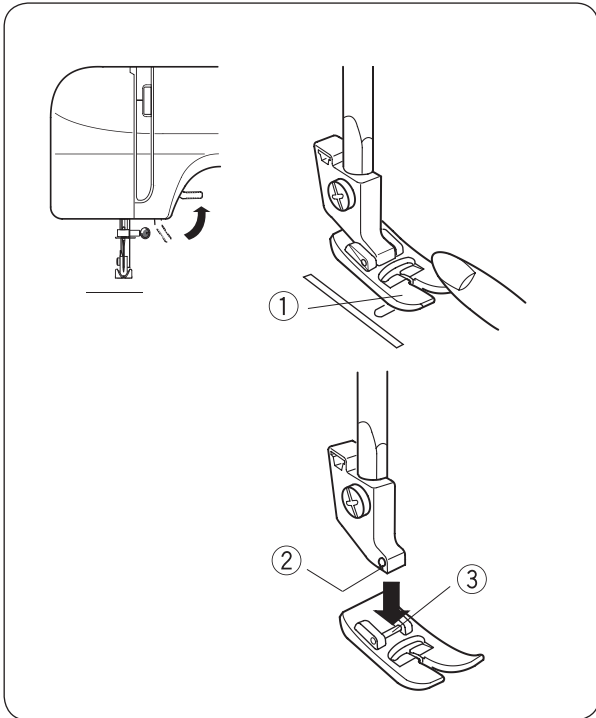
При опускании лапки держите рычаг двумя пальцами, чтобы не бросать его, а опускать аккуратно.

- (1) Нижнее положение
- (2) Нормальное верхнее положение.
- (3) Дополнительный подъем лапки.

Дополнительный подъем лапки.

При необходимости стачивания деталей с синтепоном воспользуйтесь дополнительным зазором подъема лапки. При поднятой лапке нажмите на рычаг подъема лапки с усилием вверх. Лапка еще поднимется на величину дополнительного зазора.

ПРИМЕЧАНИЕ: Лапка в этом положении не фиксируется.



СНЯТИЕ И УСТАНОВКА ПРИЖИМНОЙ ЛАПКИ

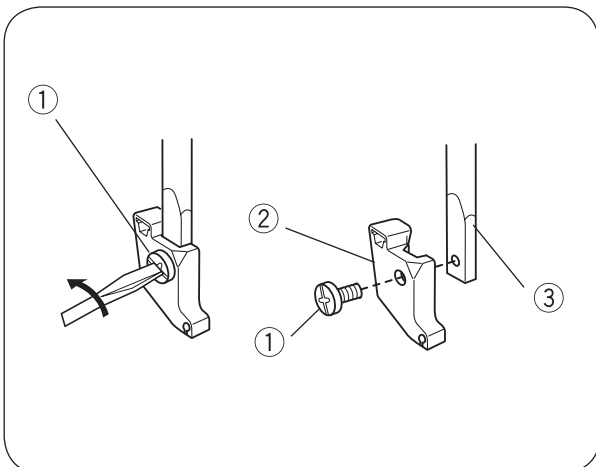
- (1) Прижимная лапка
- (2) Выемка держателя лапки
- (3) Стержень прижимной лапки

Чтобы снять. Поднимите иглу в верхнее положение. Для этого поверните маховое колесо на себя на столько, чтобы игла остановилась в верхнем положении. Поднимите прижимную лапку.

Потяните прижимную лапку (1) вниз, как показано на рисунке.

Чтобы установить. При установке прижимной лапки положите прижимную лапку так, чтобы ее стержень (3) находился прямо под выемкой (2) держателя лапки.

Опустите вниз держатель лапки и зафиксируйте (защелкните) лапку.

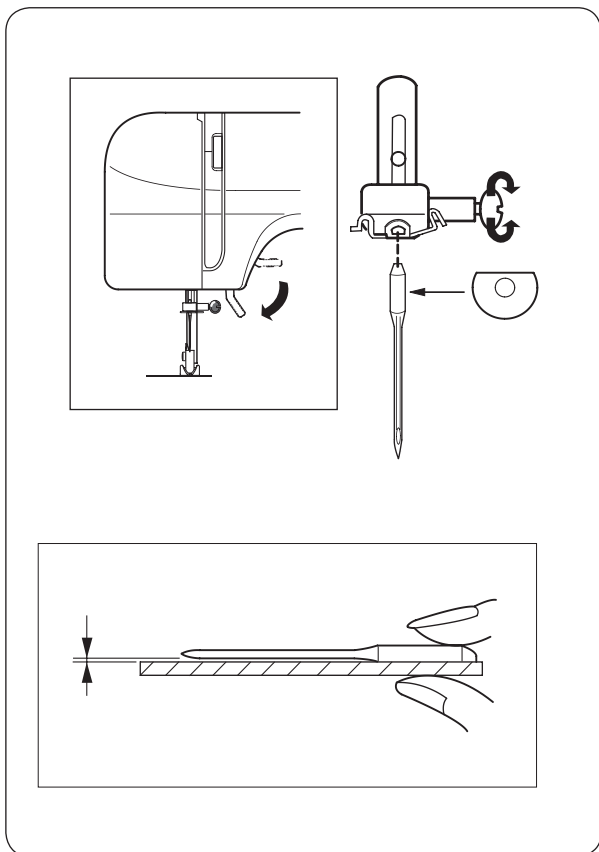


ОТСОЕДИНЕНИЕ И ПРИСОЕДИНЕНИЕ ДЕРЖАТЕЛЯ ЛАПКИ

- (1) Винт
- (2) Держатель лапки
- (3) Стержень

Чтобы отсоединить. Для отсоединения держателя лапки поверните винт (1) отверткой против часовой стрелки.

Чтобы присоединить. В отверстия в держателе лапки (2) и стержне (3) вставьте крепежный винт и затяните его отверткой по часовой стрелке.



ЗАМЕНА ШВЕЙНОЙ ИГЛЫ

Опустите прижимную лапку.
 Поставьте иглу в крайнее верхнее положение поворотом махового колеса на себя.
 Выключите питание машины.
 Винт, который крепит иглу, поверните на себя и ослабьте затяжку винта.
 Снимите иглу с иглодержателя.
 Возьмите новую иглу и вставьте ее в иглодержатель «плоской лыской» назад.
 Проверьте, что игла заведена в иглодержатель до упора, и хорошо затяните крепежный винт с помощью отвертки. (Отвертку крутите в направлении от себя).

ВНИМАНИЕ! Используйте для шитья качественные бытовые иглы в соответствии с видом материала и типом нитей.

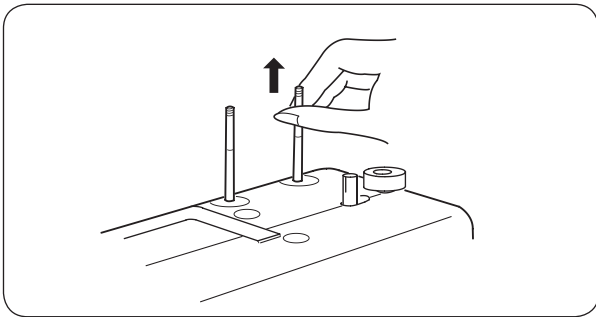
Проверка иглы. Положите иглу плоской стороной на ровную поверхность (на игольную пластину, стекло и др.). Расстояние между иглой и плоской поверхностью должно быть равным. Не используйте плохие затупленные, искривленные иглы.

Таблица соотношения номеров нитей и типа ткани

	Ткань	Нитки	Размер иглы
Легкие ткани	Крепдешин, вуаль, батист, органза, капрон, крепы, атлас.	Тонкие шелковые Тонкие хлопчатобумажные Тонкие синтетические Хлопок с полиэстером	№9/65 или 11/75
Средние ткани	Лен, хлопок, пике, трикотаж, перкаль, саржа, костюмная ткань, фланель.	Шелковые №50 Хлопчатобумажные №50-80 Синтетические №50-60 Хлопок с полиэстером	№11/75 или №14/90
Тяжелые ткани	Тик, твид, габардин, пальтовая, джинс, драпировочная и репс.	Шелковые №50 Хлопчатобумажные №40-50 Синтетические №40-50 Хлопок с полиэстером	№14/90 или 16/100

ПРИМЕЧАНИЯ:

- Тонкие нитки и иглы применяются, как правило, для шитья тонких тканей, а толстые нитки и иглы – для шитья тяжелых тканей. Перед началом работы на машине рекомендуется проверить правильность выбора нитки и иглы, выполнив строчку на небольшом лоскутке применяемой ткани.
- Игольная и шпульная нитки должны быть одинаковыми.
- При использовании в работе тонкой отделочной нити из шелка, вискозы или полиэстера допускается использовать разные нитки в игле и на шпульке.
- Для шитья эластичных, особо тонких и синтетических тканей следует применять специальные иглы Супер Стрейч или Джерси (с синей колбочкой). Они не «рубят» трикотаж и эффективно предотвращают пропуск стежков.
- Для устранения деформации строчек рекомендуется шить особо тонкие ткани с применением дублирующих материалов или по тонкой бумаге.

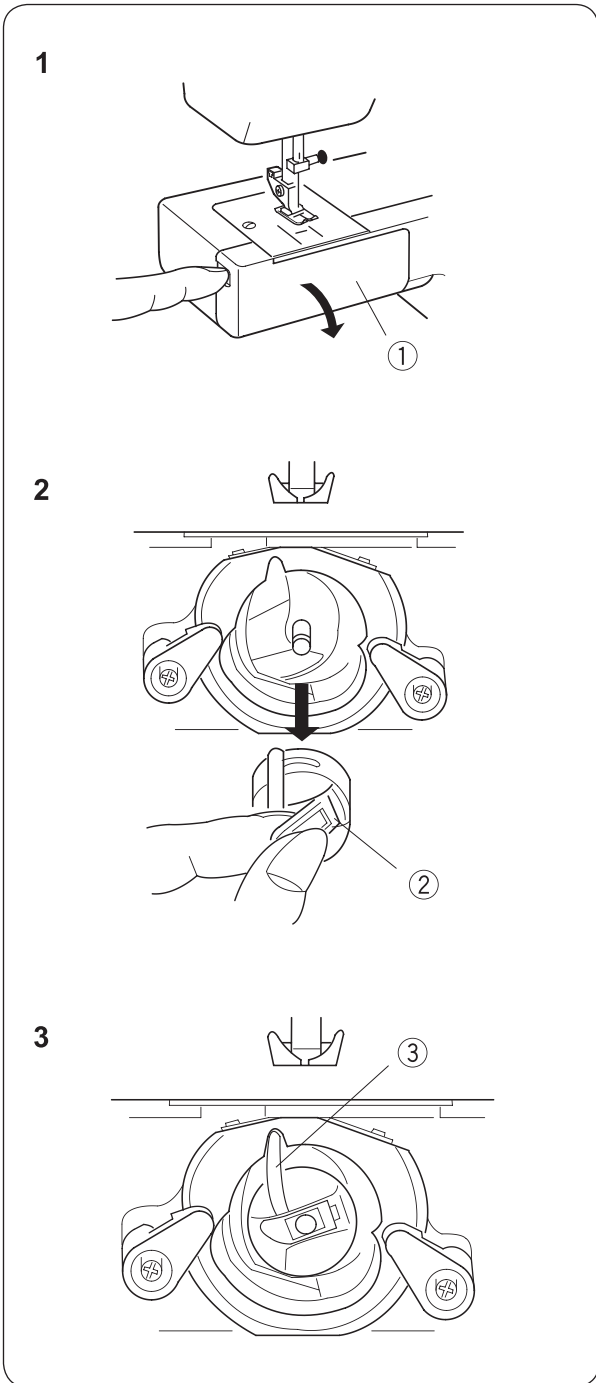


УСТАНОВКА КАТУШЕК С НИТКАМИ

В этих машинах есть два вертикальных стержня для установки катушек с нитками.
 Для установки катушки вытяните стержень вверх.
 Для упаковки машины верните стержень в прежнее положение.

Дополнительный стержень для ниток используется:

- для намотки шпульки, чтобы не вынимать заправленную верхнюю нить.
- для шитья двойной иглой, так как для этого требуется 2 катушки верхней нити.



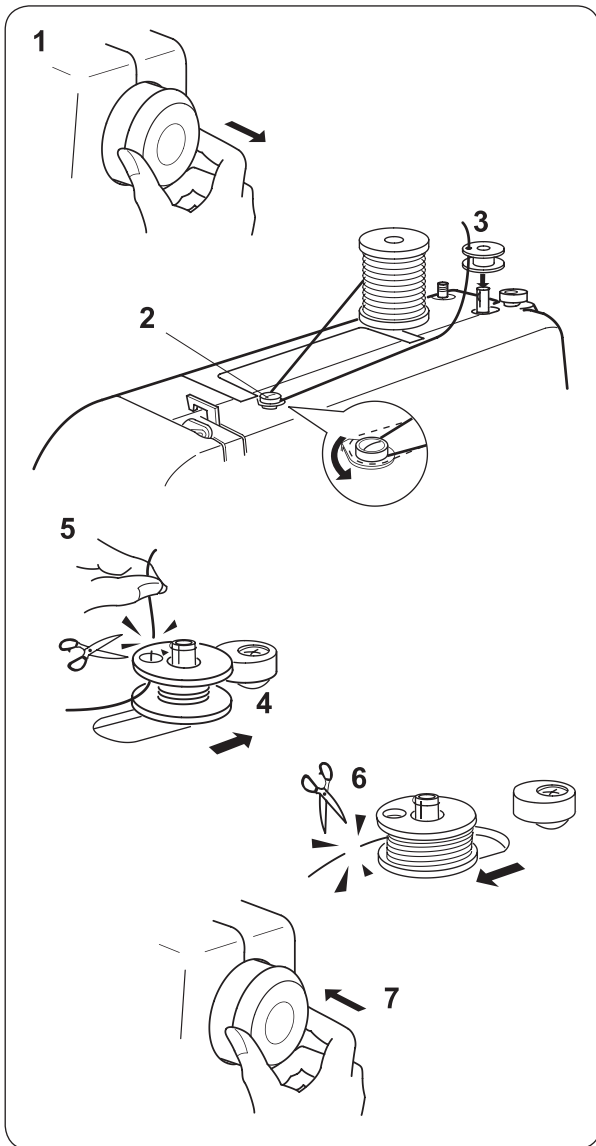
УСТАНОВКА ШПУЛЬНОГО КОЛПАЧКА

- (1) Крышка челночного устройства
- (2) Защелка
- (3) Рожок

1. Снимите пенал для принадлежностей.
 Откройте крышку челночного устройства (1).
 Вращая маховое колесо в направлении на себя, установите иглу в крайнем верхнем положении.

2. Возьмите защелку (2) двумя пальцами левой руки и выньте шпульный колпачок из челночного устройства.

3. При установке шпульного колпачка в челнок обратите внимание на то, чтобы рожок (3) встал в углубление на кольце челночного устройства.



НАМОТКА НИТКИ НА ШПУЛЬКУ

1. Оттяните маховое колесо вправо. Отключите рабочий вал машины, чтобы во время намотки шпульки игла не работала.

2. Установите катушку с ниткой на вертикальный стержень.

Проведите нить между тарелками нитенаправителя для намотки шпульки.

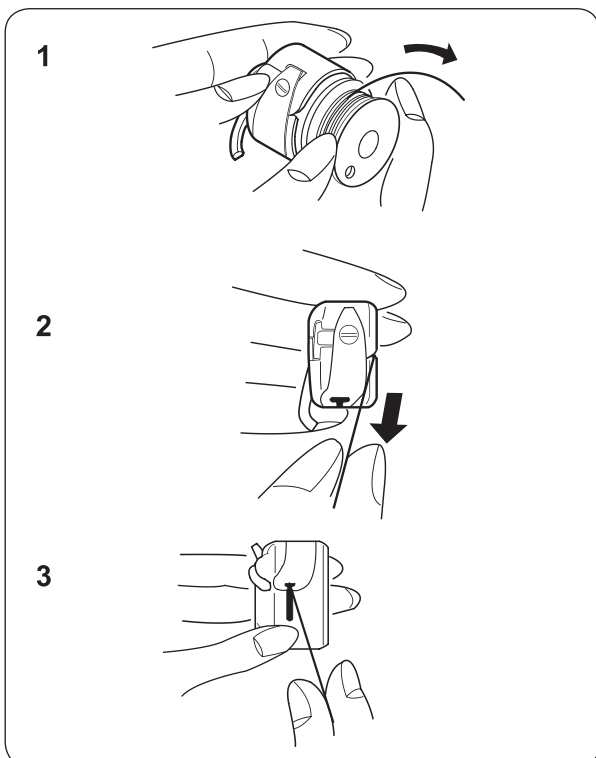
3. Возьмите шпульку в руку и пропустите нить через отверстие в шпульке с внутренней на внешнюю сторону.

4. Наденьте шпульку на кронштейн для намотки и подвиньте ее вправо. Удерживая свободный конец нити в руке, нажмите на педаль.

5. Остановите машину, когда на шпульку намотается немного нити. Конец нити, выходящий из шпульки, обрежьте.

6. Снова нажмите на педаль и продолжите намотку нити на шпульку. Когда шпулька будет полностью намотана, произойдет автоматическое отключение. Верните кронштейн в нормальное положение, подвиньте его влево. Отрежьте нить и снимите шпульку с кронштейна для намотки.

7. Установите маховое колесо в рабочее положение.

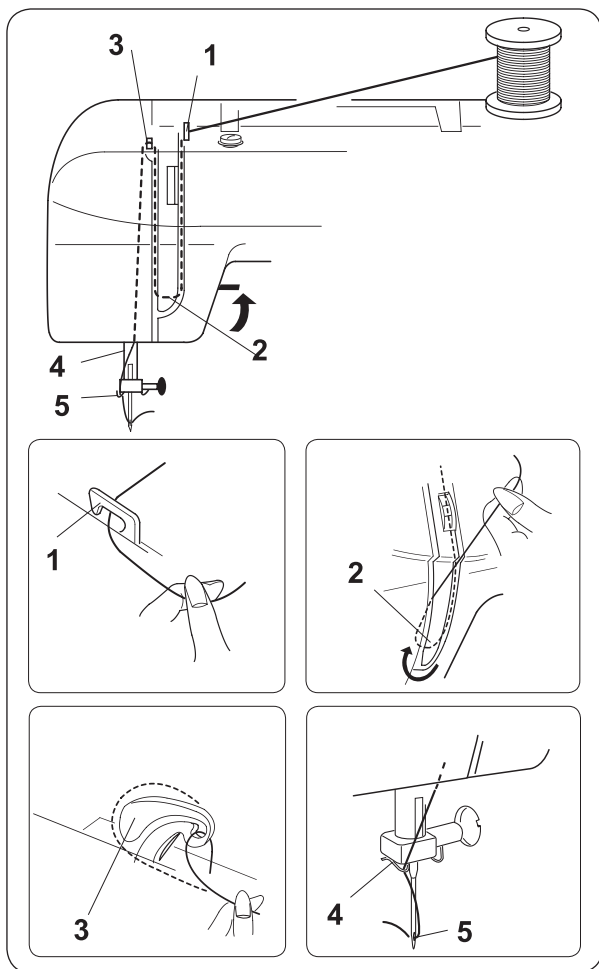


ЗАПРАВКА НИЖНЕЙ НИТИ

1. Возьмите шпульку в правую руку и вставьте ее в шпульный колпачок таким образом, чтобы при вытягивании нити шпулька вращалась по часовой стрелке (смотрите на рисунке).

2. Проведите нить со шпульки в щель шпульного колпачка.

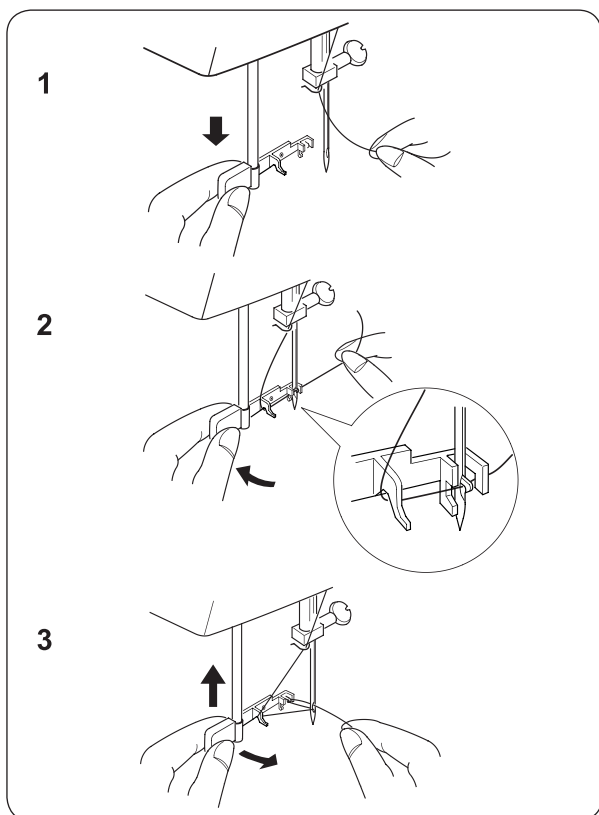
3. Протяните нить через пружинку натяжения. Нить должна выйти через глазок (смотрите рисунок). Вытяните конец нити около 10 см.



ЗАПРАВКА ВЕРХНЕЙ НИТИ

Установите иглу в крайнем верхнем положении, вращая маховое колесо в направлении к себе. Обязательно поднимите прижимную лапку, иначе не откроются тарелочки, с помощью которых регулируется натяжение верхней нити. Установите катушку с нитками на крайний стержень (нить снимается сзади катушки) и проведите нить в последовательности 1...6 (по стрелкам, нарисованным на корпусе машины).

1. Пропустите нить через нитенаправитель на верхней крышке машины и проведите нить вниз вдоль правой прорези пластины нитепритягивателя.
2. Проведите нить справа налево под пластиной нитепритягивателя и поднимайте нить вверх.
3. Вытягивая нитку с правой стороны на левую, проведите ее над рычагом нитепритягивателя, чтобы завести в ушко этого рычага.
4. Над иглой есть 2 нитенаправляющих крючка. Заведите нить за один из крючков.
5. Вденьте нить в иглу и вытяните нить с противоположной стороны иглы.

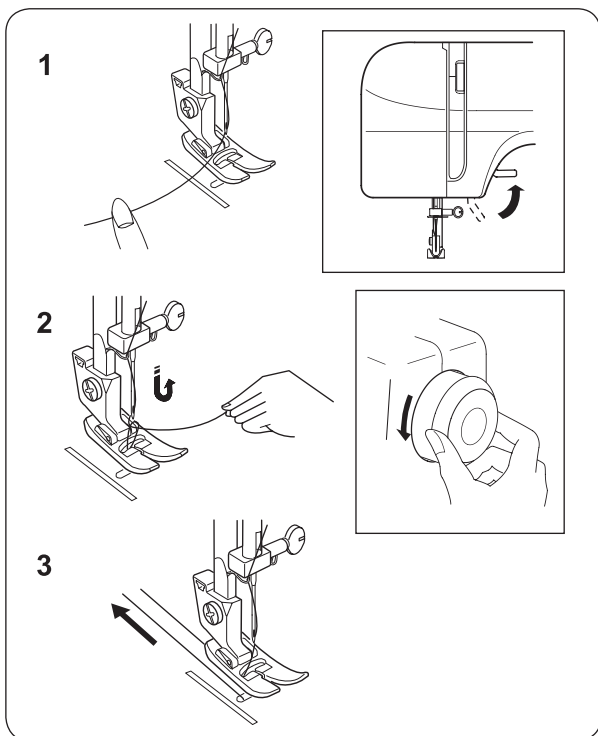


НИТЕВДЕВАЮЩЕЕ УСТРОЙСТВО (Отдельная опция в специальных моделях)

ВНИМАНИЕ! Для Вашей безопасности рекомендуем отключить машину от электросети. Выполните действия, показанные на рисунках 1 - 3. Делайте это аккуратно и внимательно.

1. Проверьте, что игла находится в крайнем верхнем положении. Опустите лапку. Потяните вниз рычаг нитевдевающего устройства как можно ниже. Поверните рычаг, как показано на рисунке, чтобы крохотный крючок прошел через ушко иглы.
2. Обведите нить вокруг нитенаправителя и протяните ее направо, чтобы нить прошла под крючком.
3. Удерживая конец нити в руке, медленно поднимите рычаг нитевдевающего устройства, чтобы вытянуть петлю нити вверх. Поставьте нитевдевающее устройство в нерабочее положение. Потяните за петлю и вытяните конец нити сквозь ушко иглы.

ПРИМЕЧАНИЕ: Рекомендуем использовать нитевдевающее устройство при работе с иглами №11 – №16 и нитями толщиной №50 – №80.



ВЫТЯГИВАНИЕ ШПУЛЬНОЙ НИТИ

1. Поднимите прижимную лапку. Возьмите игольную нить в левую руку.

2. Осторожно поворачивая маховое колесо правой рукой в направлении к себе, опустите иглу вниз. Продолжите вращение махового колеса до получения крайнего верхнего положения рычага нитепритягивателя. Слегка потяните верхнюю нить, чтобы вытянуть петлю нижней нити.

3. Вытяните обе нитки на 15 см (6 дюймов) назад и под прижимную лапку.

РЕГУЛИРОВКА НАТЯЖЕНИЯ ВЕРХНЕЙ НИТИ

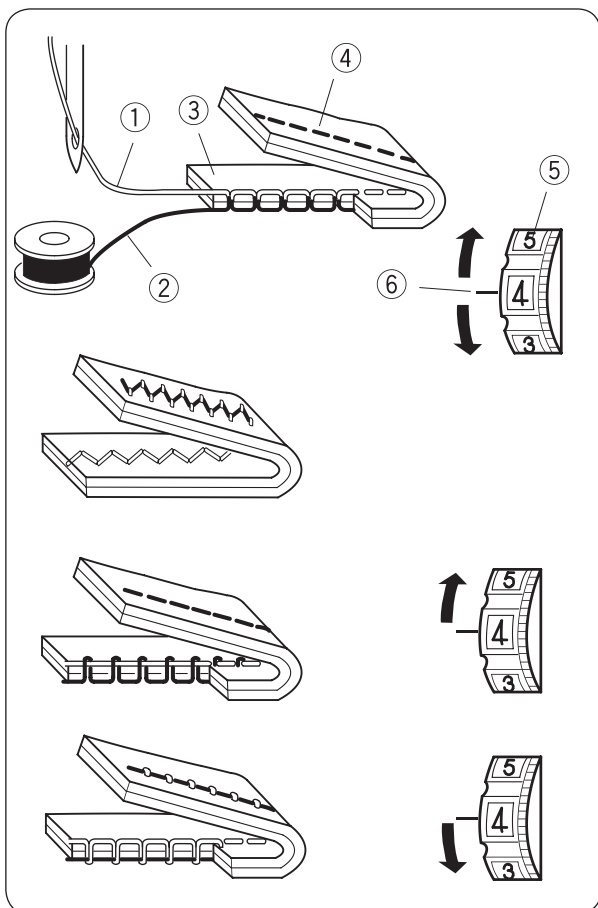
Правильное натяжение.

Натяжение нити зависит от качества сшиваемой ткани, направления ткани и методов шитья.

Для прямой строчки. Идеальная прямая строчка получается при переплетении нити между двумя слоями ткани.

Для отделочных или декоративных строчек (зигзаг). При правильной строчке зигзагом нижняя нить не должна показываться на верхней стороне сшиваемой ткани, а верхняя нить может быть чуть видна на нижней стороне сшиваемой ткани.

- (1) Верхняя нить (игольная нить).
- (2) Нижняя нить (челночная нить).
- (3) Лицевая сторона (верхняя часть) изделия.
- (4) Изнаночная сторона (нижняя часть) изделия.
- (5) Регулятор натяжения нити.
- (6) Установочная отметка на корпусе машины.



Натяжение верхней нити слишком большое.

Шпульная нижняя нить видна на верхней стороне ткани.

Необходимо ослабить натяжение верхней нити, установив на регуляторе меньшую цифру.

Натяжение верхней нити слишком слабое.

Верхняя нить видна на нижней стороне ткани. Необходимо усилить натяжение верхней нити, установив на регуляторе большую цифру.

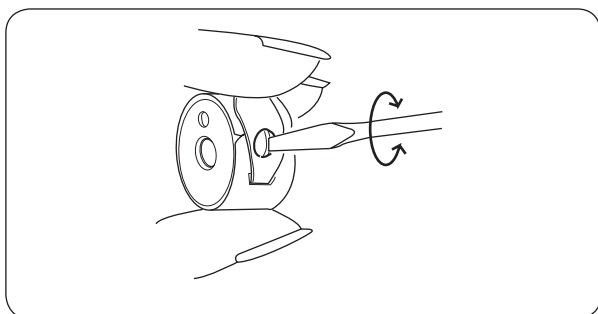
ПРИМЕЧАНИЕ: Рекомендации по настройке натяжения верхней нити смотрите в описании выполнения различных строчек.

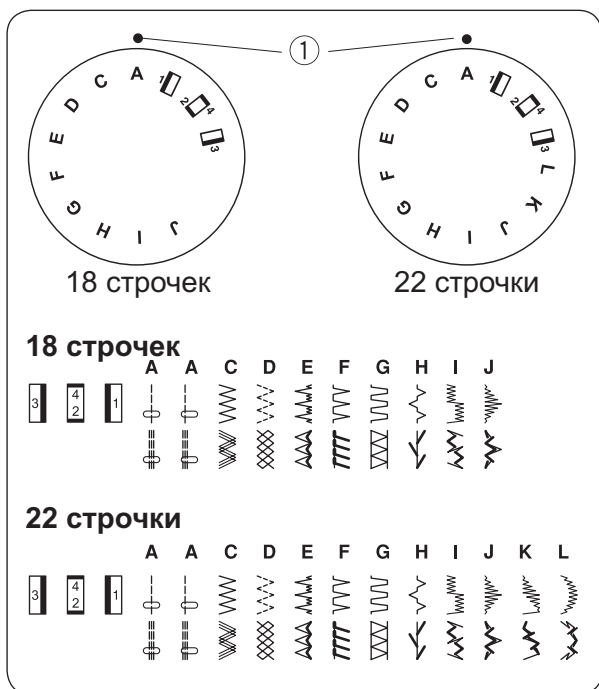
РЕГУЛИРОВКА НАТЯЖЕНИЯ НИЖНЕЙ НИТИ

Для обычного шитья при использовании швейных нитей № 50-60 регулировка натяжения нижней нити не нужна.

Регулировка натяжения нижней нити регулируется при особых видах работ.

Для регулировки нижней нити нужно достать шпульный колпачок из челночного устройства. Возьмите шпульный колпачок так, как показано на рисунке. Поверните винт вправо для усиления натяжения и влево – для ослабления натяжения нити.



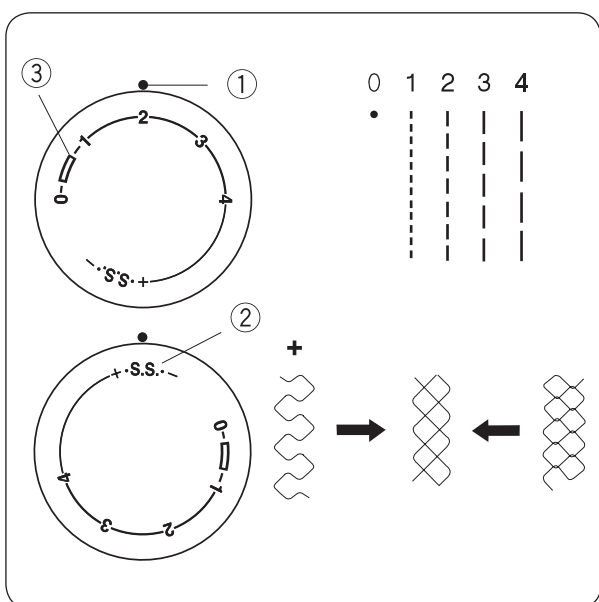


ПЕРЕКЛЮЧАТЕЛЬ СТРОЧЕК

Сначала поднимите иглу из ткани, поворачивая маховое колесо правой рукой в направлении на себя.

Для получения нужной строчки поворачивайте переключатель, чтобы нужная строчка оказалась напротив установочной отметки (1).

(1) Установочная отметка



РЕГУЛЯТОР ДЛИНЫ СТЕЖКА

Чем больше цифра на регуляторе длины стежка, установленная напротив отметки (1), тем больше длина выбранной строчки.

Выбор длины стежка зависит не только от вида строчки, а еще от типа ткани, которую Вы шьете.

Для выполнения эластичных строчек регулятор длины стежка должен быть установлен на отметку «S.S.» (2). Длина стежка на трикотажных строчках устанавливается автоматически и не регулируется.

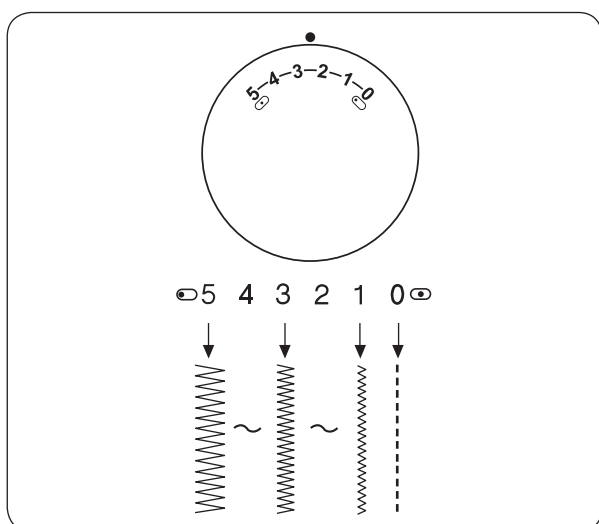
(2) Отметка для эластичных строчек

Если Вам не понравилось качество строчки на данном типе ткани, воспользуйтесь дополнительной регулировкой.

Когда узоры сжаты, поверните регулятор в сторону «+».

Когда узоры растянуты, поверните регулятор в сторону «-».

(3) Рекомендованная длина стежка для выполнения петли.

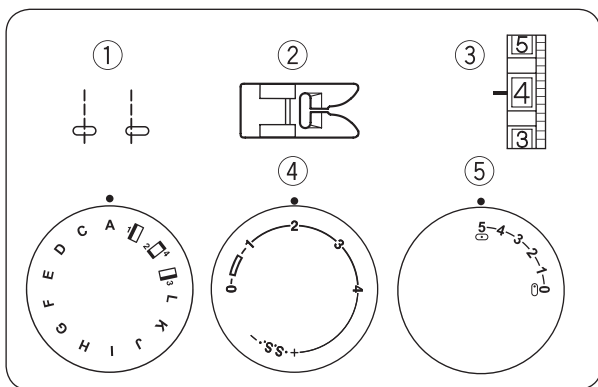


РЕГУЛЯТОР ШИРИНЫ ЗИГЗАГА

Чем больше установленная цифра на регуляторе ширины строчки, тем больше ширина выбранной строчки.

Перед изменением ширины строчки обязательно поднимите иглу из ткани.

Данная модель швейной машины может обеспечить максимальную ширину зигзага в 5 мм.



ОСНОВНЫЕ СТРОЧКИ

ПРЯМАЯ СТРОЧКА

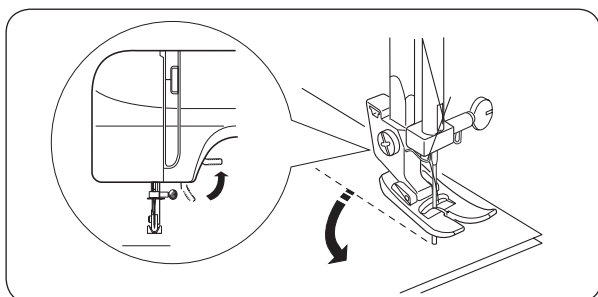
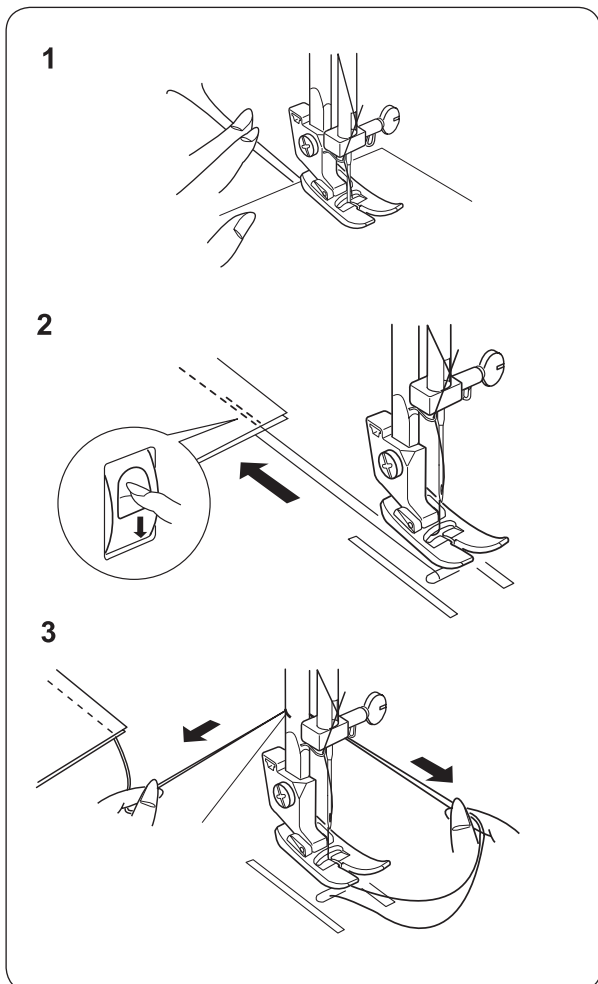
Установки на машине:

1. Строчка	A
2. Лапка универсальная	«А»
3. Натяжение верхней нити	2 - 6
4. Длина стежка	1,5 - 4
5. Ширина строчки	0 или 5

1. Поднимите прижимную лапку. Проведите обе нити под лапкой и уберите их назад. Положите ткань под лапку таким образом, чтобы игла оказалась над начальной точкой шитья. Опустите лапку. Нажмите на ножную педаль. Не тяните ткань, а только направляйте ткань, давая материалу самому продвигаться вперед.

2. Для выполнения закрепки в конце шва нажмите клавишу обратного хода и прошейте несколько стежков назад. Отпустите клавишу и завершите шов. Поднимите лапку и вытащите ткань, протянув нити назад.

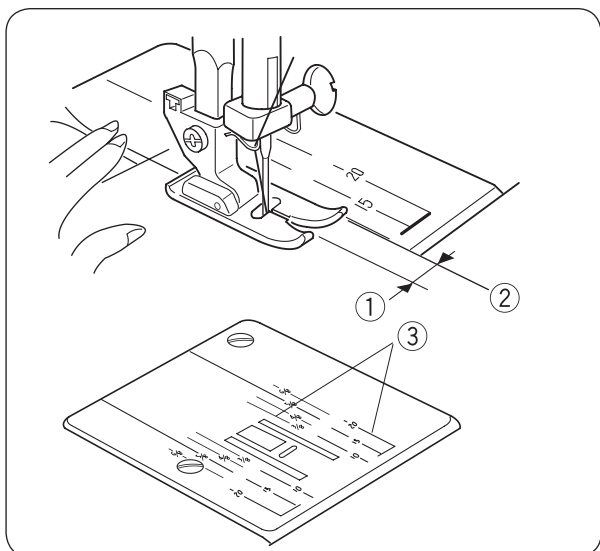
3. С помощью ножа для обрезки нитей отрежьте необходимую длину нити.



ИЗМЕНЕНИЕ НАПРАВЛЕНИЯ ШИТЬЯ

При отстрачивании деталей изделия важно, чтобы при изменении направления шитья, игла была в ткани. Остановите машину в месте поворота ткани, вращая маховое колесо в направлении на себя, опустите иглу в ткань. Поднимите прижимную лапку и поверните ткань вокруг иглы для изменения направления шва. Опустите прижимную лапку и продолжайте шить.

На игольной пластине может быть нанесена горизонтальная метка. С ее помощью можно делать швы при прохождении углов на одинаковом расстоянии – 5/8 дюйма (1,6 мм).



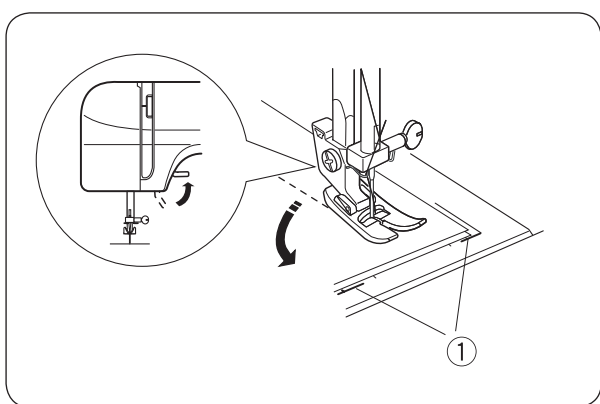
РАЗМЕТКА НА ИГОЛЬНОЙ ПЛАСТИНЕ

На игольной пластине нанесены метки в дюймах или в миллиметрах от центрального положения иглы.

С помощью этих меток Вам будет легко прошить строчку на определенном расстоянии относительно края ткани.

- (1) Расстояние от края ткани до центрального положения иглы
- (2) Направляющие линии
- (3) Угловые отметки

цифра	15	20	4/8	5/8	6/8
расстояние (см)	1,5	2,0	1,3	1,6	1,9
расстояние (дюйм)	(5/8)	(3/4)	1/2	5/8	3/4

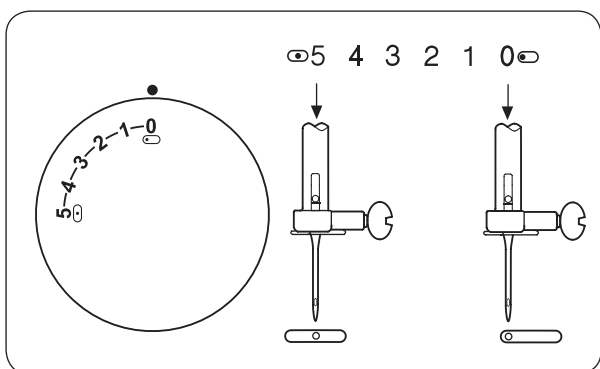


ОБРАБОТКА ПРЯМЫХ УГЛОВ

Направитель для прямых углов позволяет удерживать расстояние в 1,6 см на припуск при обработке угла.

Когда край ткани достигнет линии направителя для прямого угла, как показано на рисунке, остановите машину, проверните на себя маховое колесо. Поднимите лапку и проверните ткань, чтобы край ткани совпал с направителем 1,6 см. Опустите прижимную лапку и начните работать в новом направлении.

- (1) Направитель для прямых углов

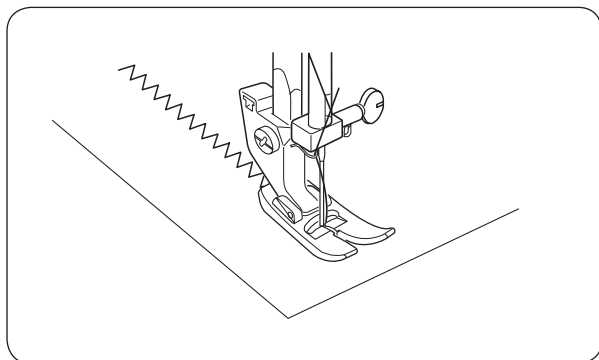
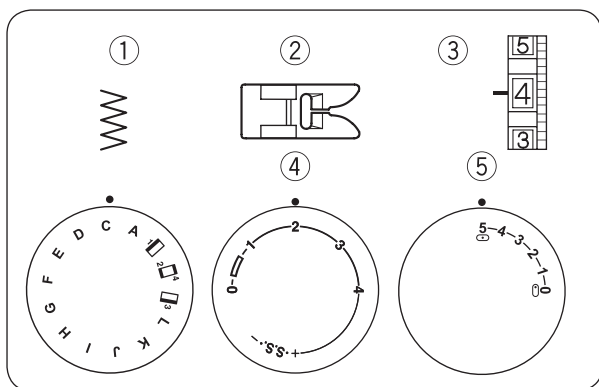


ВЫБОР ПОЗИЦИИ ИГЛЫ

Когда выбрана прямая строчка, то можно выбрать позицию иглы относительно центра отверстия для иглы в игольной пластине.

При положении регулятора ширины зиг-зага на отметке «5» игла стоит посередине, при отметке «0» - игла стоит слева.

Это важно для отстрачивания детали изделия относительно края прижимной лапки.



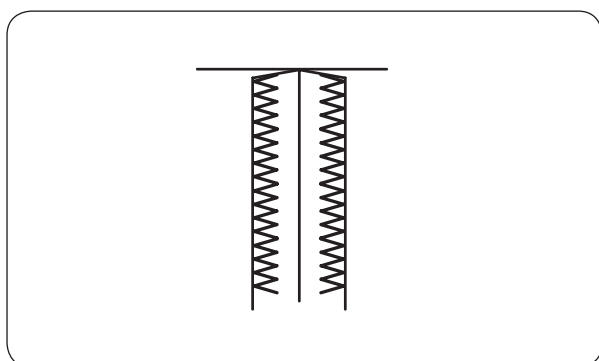
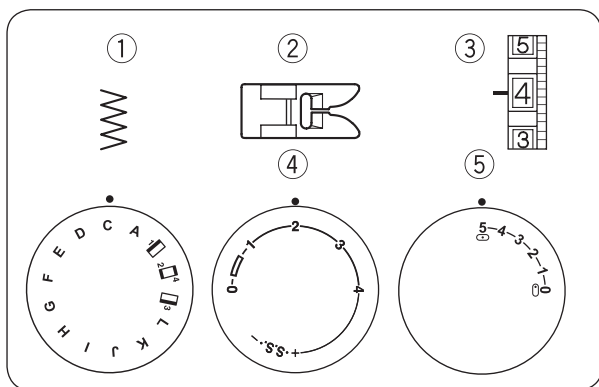
ВСПОМОГАТЕЛЬНЫЕ СТРОЧКИ

СТРОЧКА ЗИГ-ЗАГ

Установки на машине:

1. Строчка	С
2. Лапка универсальная	«А»
3. Натяжение верхней нити	2 - 5
4. Длина стежка	0,5 - 4,0
5. Ширина строчки	1 - 5

При наличии в этой машине нескольких видов оверлочных строчек, зиг-заг скорее всего не будет использоваться для обметки тканей. Мы рекомендуем выполнять строчку зиг-заг для отделочных работ, пришивания аппликаций и вышивки монограмм. Очень мелким зиг-загом можно обработать край тонкой ткани.



ОБМЕТЫВАНИЕ

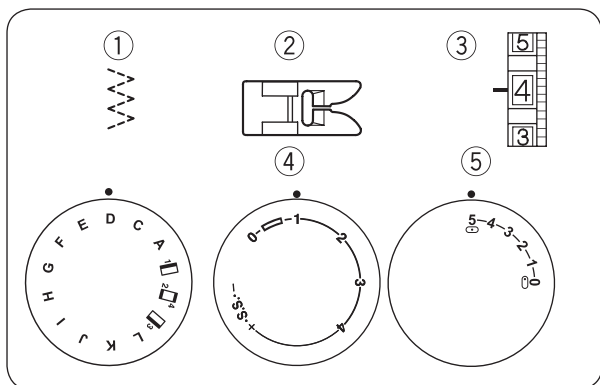
Установки на машине:

1. Строчка	С
2. Лапка универсальная	«А»
3. Натяжение верхней нити	1 - 4
4. Длина стежка	1,0 - 2,0
5. Ширина строчки	5

Если Вы хотите в качестве оверлочной строчки использовать зиг-заг, то для предотвращения осыпания ткани сделайте это на конечном этапе шитья.

ПРИМЕЧАНИЕ: При отсутствии оверлока для шитья в домашних условиях можно воспользоваться оверлочными строчками со специальной оверлочной лапкой «G» (приобретается отдельно).

ПРИМЕЧАНИЕ: При установке на машину специальной оверлочной лапки «G» установите ширину зиг-зага на отметку «5». Не тяните ткань во избежание поломки иглы.



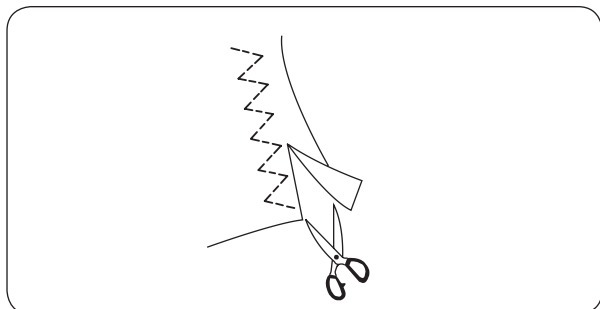
ЭЛАСТИЧНАЯ СТРОЧКА

Установки на машине:

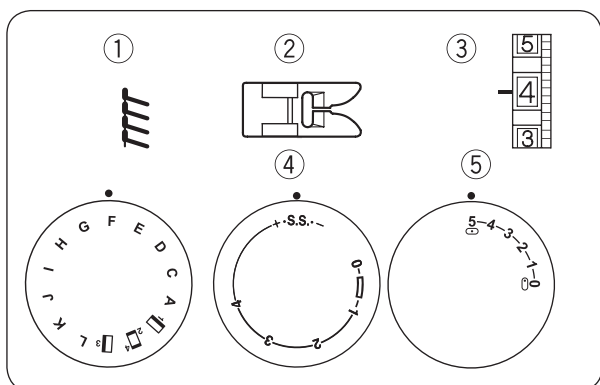
1. Строчка	D
2. Лапка универсальная	«А»
3. Натяжение верхней нити	1 - 4
4. Длина стежка	0,5 - 1,5
5. Ширина строчки	5

Строчку «пунктирный зиг-заг» можно выполнять с универсальной лапкой «А».

Положите ткань под прижимную лапку так, чтобы кромка материала оказалась с правой стороны от лапки. Рекомендуем шить на расстоянии 1,6 см от края.



По окончании шитья осторожно отрежьте край ткани вдоль строчки.

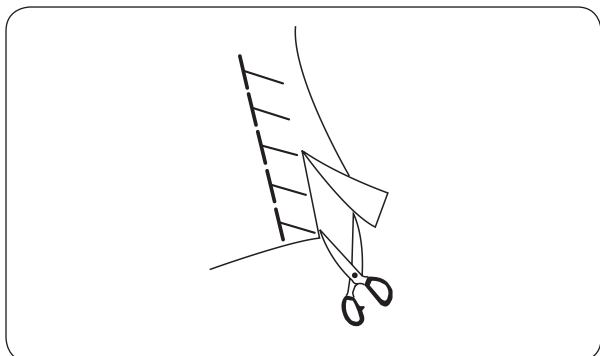


ОВЕРЛОЧНАЯ СТРОЧКА

Установки на машине:

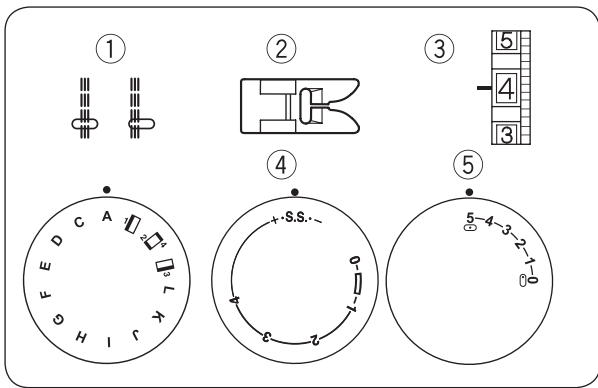
1. Строчка	F
2. Лапка универсальная	«А»
3. Натяжение верхней нити	1 - 4
4. Длина стежка	S.S.
5. Ширина строчки	5

Выберите строчку F. Установите ширину зигзага не менее 5 мм. Положите ткань под прижимную лапку так, чтобы кромка материала оказалась с левой стороны от лапки. Направляйте ткань таким образом, чтобы строчка ложилась около края. Следите за тем, чтобы стежки попадали в край ткани.



ПРИМЕЧАНИЕ: Рекомендуем использовать оверлочную лапку «G» (приобретается отдельно). При использовании этой лапки никогда не ставьте ширину строчки менее 5 мм.

ПРИМЕЧАНИЕ: Можно шить оверлочными строчками при использовании универсальной лапки «А» на расстоянии 1,6 см от края ткани. После обработки края лучше обрезать лишнее.

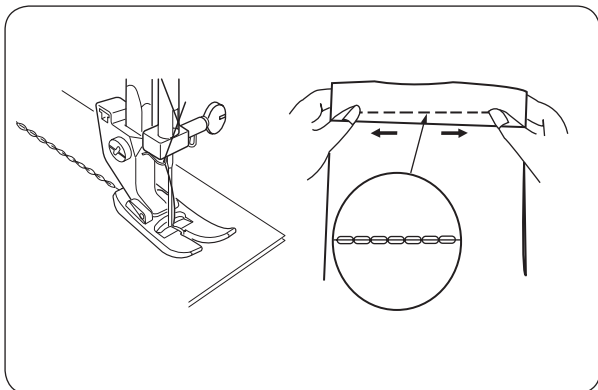


УСИЛЕННАЯ ПРЯМАЯ СТРОЧКА

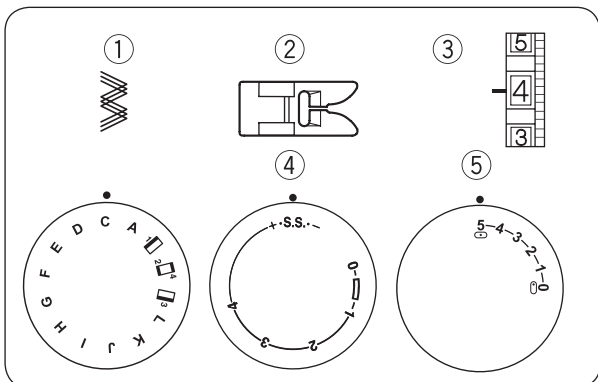
Установки на машине:

- | | |
|---------------------------|----------|
| 1. Строчка прямая | A |
| 2. Лапка универсальная | «A» |
| 3. Натяжение верхней нити | 2 - 6 |
| 4. Длина стежка | S.S. |
| 5. Ширина строчки | 5 или 0 |

Усиленный или крепкий тройной шов – это прочный шов, который рекомендуется для шитья эластичных тканей или трикотажа, а так же там, где нужна крепость и надежность шва. Используйте этот шов в проймах и шаговых швах, применяйте для придания сверх прочности сумкам и рюкзакам.



Строчка шьется двумя стежками вперед и одним стежком назад, образуя шов, похожий на цепочку, которую нелегко порвать. Этот шов очень трудно распустить, поэтому детали одежды перед шитьем должны быть предварительно наметаны и подогнаны.

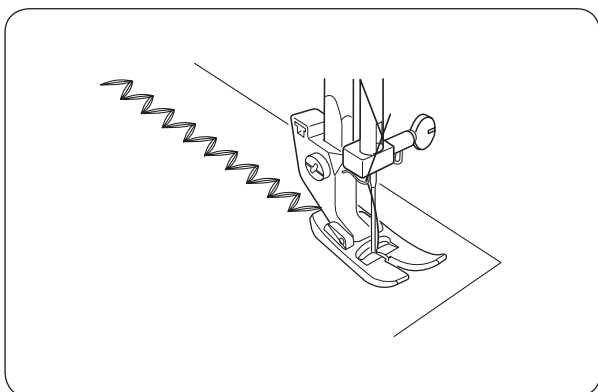


УСИЛЕННЫЙ ЗИГ-ЗАГ

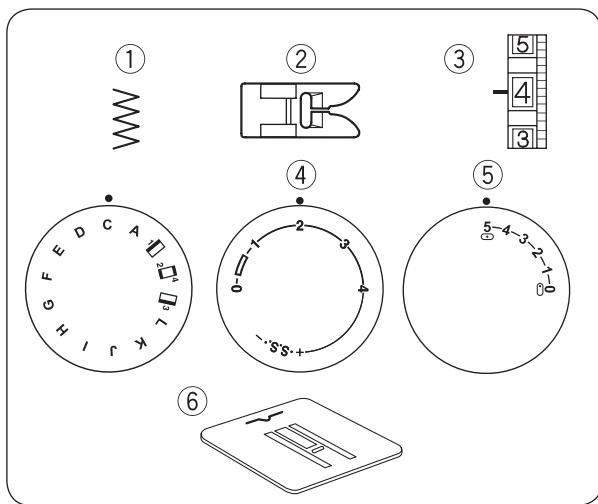
Установки на машине:

- | | |
|---------------------------|----------|
| 1. Строчка прямая | C |
| 2. Лапка универсальная | «A» |
| 3. Натяжение верхней нити | 2 - 6 |
| 4. Длина стежка | S.S. |
| 5. Ширина строчки | 5 или 0 |

При выполнении зиг-зага установите длину стежка на «S.S.», таким образом Вы получите усиленную строчку зиг-заг. Машина шьет два стежка вперед и один назад, каждое звено зиг-зага образуется одновременно тремя стежками.



Такую строчку можно использовать на плотных тканях типа джинс в качестве декоративной, а на эластичных или трикотажных тканях с помощью этой строчки можно сделать подгибку или пришить резинку.



ПРИШИВАНИЕ ПУГОВИЦ

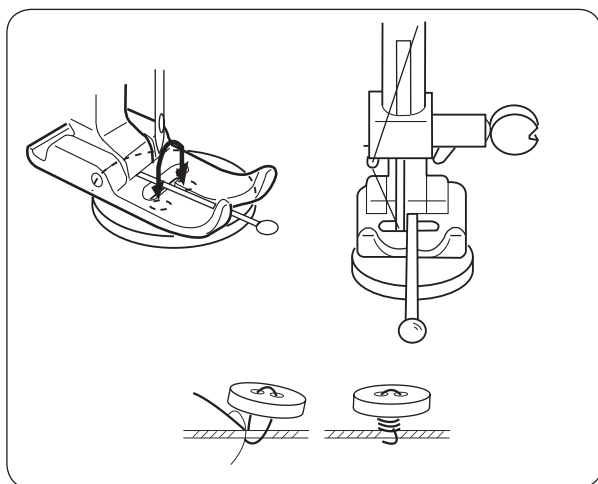
Установки на машине:

- | | |
|------------------------------------|------------|
| 1. Строчка | С |
| 2. Лапка универсальная | «А» |
| 3. Натяжение верхней нити | 1 - 7 |
| 4. Длина стежка | 0 |
| 5. Ширина строчки | по размеру |
| 6. Используйте пластину для штопки | |

Лучше и проще пришивать пуговицы со специальной лапкой. Если этой лапки нет, воспользуйтесь универсальной лапкой «А».

Установите пластину для штопки.

Отрегулируйте ширину зиг-зага, проверьте, чтобы игла попадала в оба отверстия пуговицы.



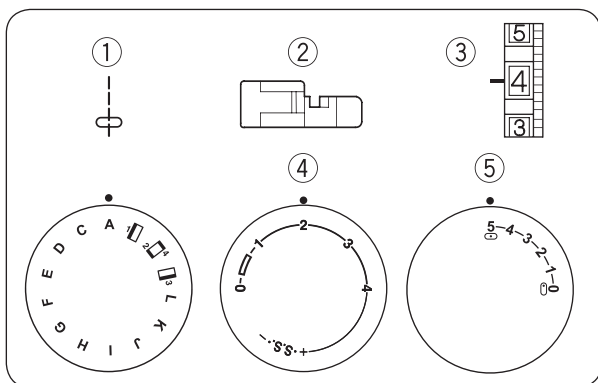
Убедитесь, что оба отверстия пуговицы расположены на одной линии с иглой. Аккуратно опустите прижимную лапку. Маховым колесом опустите иглу в отверстие пуговицы. Сделайте некоторое количество стежков. Поднимите лапку и обрежьте нити.

Если нужно сделать пуговицу «на ножке», то в верхнюю часть лапки нужно воткнуть булавку для образования ножки (смотри рисунок).

Пришить пуговицу и закрепить ножку. Для крепления ножки пришитой пуговицы нужно обрезать нити, оставляя концы по 20 - 25 см. Провести игольную нитку через отверстие пуговицы и обвить ножку.

Вывести нитку на внутреннюю сторону ткани и завязать узлом. Обрезать ненужные нити.

Снимите пластину для штопки.



ВШИВАНИЕ МОЛНИЙ

Установки на машине:

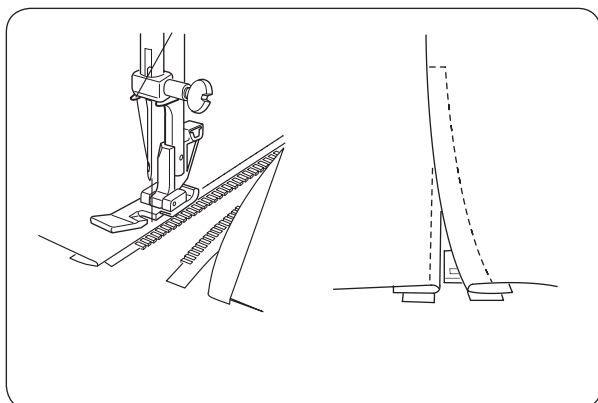
- | | |
|--|-----------|
| 1. Строчка прямая | А |
| 2. Лапка для вшивания молнии односторонняя | |
| 3. Натяжение верхней нити | 3 - 6 |
| 4. Длина стежка | 1,5 - 4,0 |
| 5. Ширина строчки | 5 |

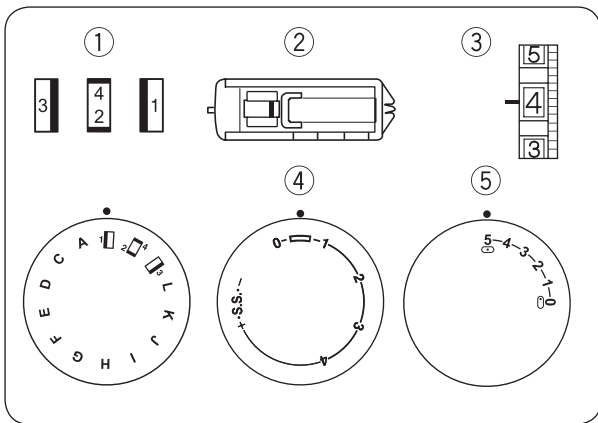
Сложите лицевые стороны ткани вместе и прошейте до конца раскрытия молнии. Используйте реверс для закрепления.

Установите длину стежка на «4» и прошейте место раскрытия молнии.

Булавками закрепите основу молнии к ткани. Установите лапку для пришивания молний. Можно пришить молнию, аккуратно отстрачивая ее по правой стороне изделия.

ПРИМЕЧАНИЕ: Для пришивания потайной молнии рекомендуем купить специальную лапку.





ОБРАБОТКА ПЕТЕЛЬ

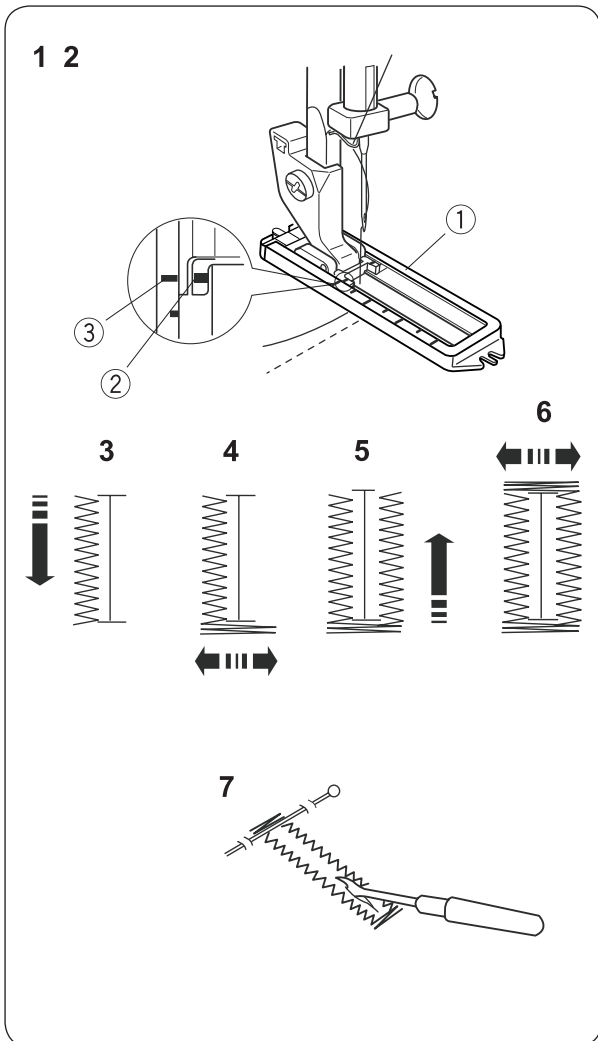
Установки на машине:

- | | | | | | |
|---------------------------|--|--|--|--|-----------|
| 1. Строчка | | | | | ВН |
| 2. Лапка для петли | | | | | «R» |
| 3. Натяжение верхней нити | | | | | 1 - 5 |
| 4. Длина стежка | | | | | 0,5 - 1,0 |
| 5. Ширина строчки | | | | | 5 |

* Перед выметыванием петли на изделии сделайте пробную петлю на той же ткани, как Ваше изделие.

* С помощью маркера или мела сделайте отметки в местах выполнения петель.

* Петлю в полуавтоматическом режиме можно выполнять с помощью прозрачной лапки.



1. Установите иглу в верхнее положение путем вращения махового колеса на себя. Установите специальную лапку для петли на машину.

2. Передвиньте ползунок (1) таким образом, чтобы отметка (3) на нем совпала с начальной отметкой (2) на лапке. Ткань или изделие положите под лапку таким образом, чтобы начальная точка выполнения петли оказалась в месте прорези для иглы.

ВНИМАНИЕ! Шкала на ползунке дана в сантиметрах.

3. Переключатель выбора строчек поставьте в позицию «1». Верхнюю и нижнюю нить положите в левую сторону. Прошейте левый столбик петли, нажав на педаль и выполните нужное количество стежков. С помощью махового колеса поднимите иглу из ткани.

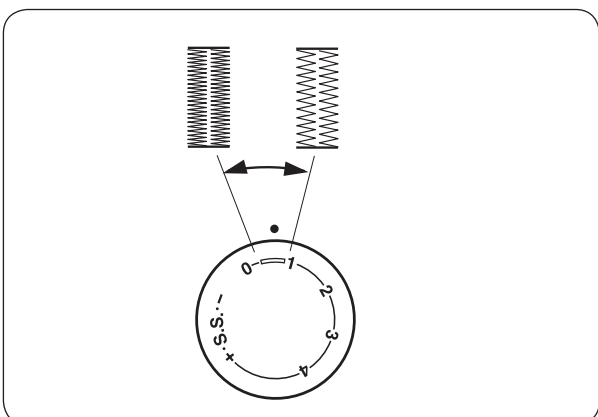
*Помните, что в позиции «1» машина шьет вперед. Правильно маркируйте начальную точку для выполнения петли.

4. Установите переключатель выбора строчек в позицию «2». Нажмите на педаль и сделайте 5 - 7 стежков закрепки. Поднимите иглу из ткани.

5. Установите переключатель выбора строчки в положение «3». Прошейте правый столбик петли. Внимательно следите, чтобы длина правого столбика была такой же, как у левого. Поднимите иглу из ткани.

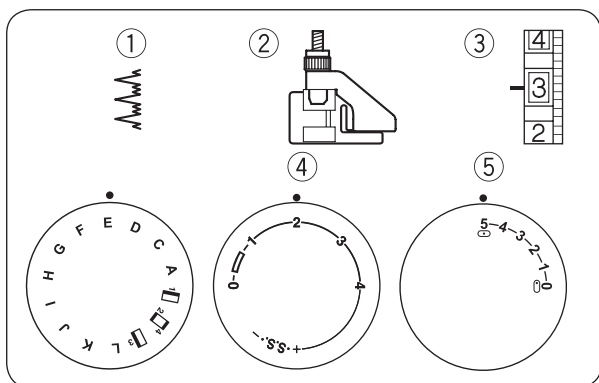
6. Установите переключатель выбора строчек в позицию «4». Снова сделайте 5 - 7 стежков закрепки. Поднимите иглу из ткани. Поднимите лапку.

7. Выньте ткань из-под лапки, обрежьте нити, оставив концы нитей 8 - 10 см. Верхнюю нить вытяните на изнаночную сторону изделия. Завяжите узелки и обрежьте лишние нити. На уровне одной из закрепок петли вставьте булавку, как показано на рисунке. Возьмите вспарыватель и прорежьте щель петли.



УСТАНОВКА ПЛОТНОСТИ СТЕЖКОВ

Плотность стежков в петельных столбиках зависит от выбора длины стежка. На регуляторе длины стежка есть рекомендации для выполнения петли.



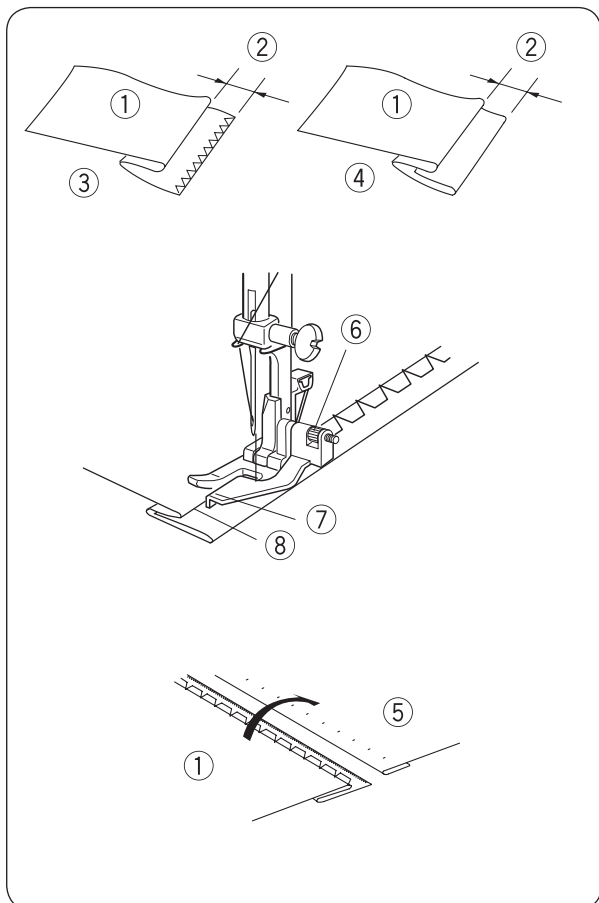
ПОДГИБКА ПОТАЙНОЙ СТРОЧКОЙ

Установки на машине:

1. Строчка	E
2. Лапка для потайного шва	
3. Натяжение верхней нити	2 - 4
4. Длина стежка	1,0 - 3,0
5. Ширина строчки	5

Качественной подгибка потайной строчкой получается на тканях средней толщины и более, либо на тканях, имеющих рыхлую структуру, чтобы не было видно петель с лицевой стороны изделия.

На тяжелых тканях край изделия сначала необходимо обработать оверлочной строчкой либо на оверлоке, так как срез будет открыт. На более тонких тканях край изделия может быть повернут внутрь и скрыт.



- (1) Изнаночная сторона ткани
- (2) 0,4 - 0,7см
- (3) Вариант подгибки для тяжелых тканей
- (4) Вариант подгибки для легких тканей
- (5) Лицевая сторона изделия

В зависимости от толщины ткани сложите ткань, как показано на рисунке.

Расположите ткань под лапкой машины, чтобы игла в крайней левой позиции проткнула часть основной ткани так, как показано на рисунке.

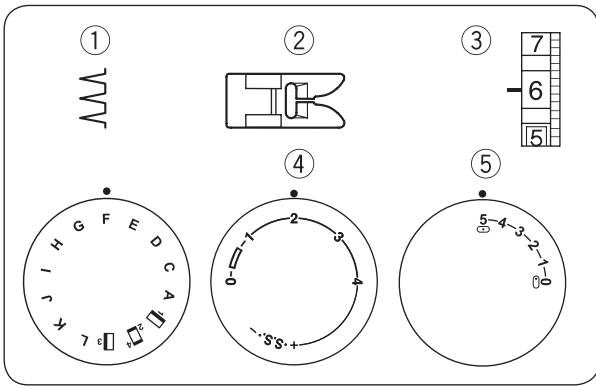
Опустите прижимную лапку.

Винт на прижимной лапке покрутите таким образом, чтобы пластинка краенаправителя оказалась вдоль подогнутого края (смотри рисунок).

- (6) Винт на прижимной лапке
- (7) Краенаправитель
- (8) Подогнутый край

Сложенный край ткани должен упираться в пластину краенаправителя.

Медленно прошейте изделие. Следите, чтобы сложенный край ткани не смещался в другом направлении. Выполните подгибку.



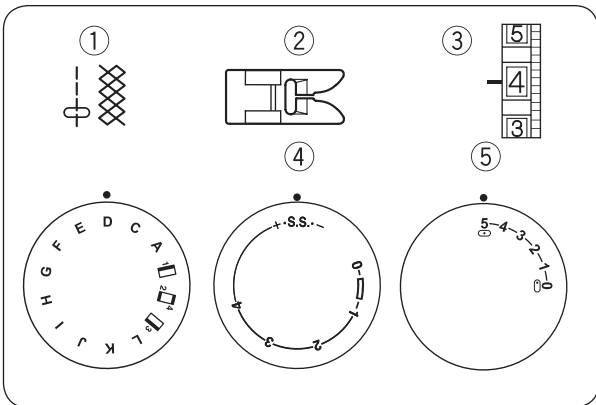
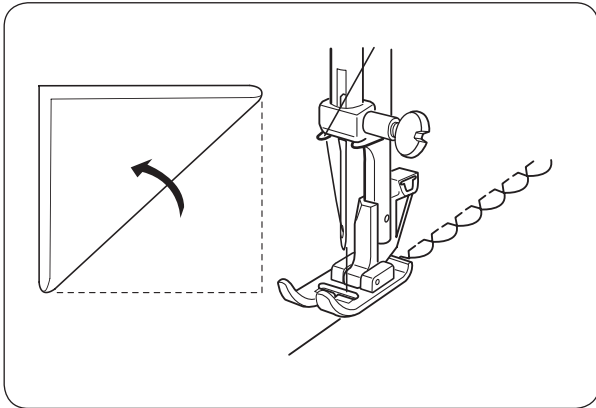
ДЕКОРАТИВНЫЕ СТРОЧКИ

КРАЕОБМЕТОЧНЫЙ ШОВ ФЕСТОНЧАТЫЙ

Установки на машине:

1. Строчка	F
2. Лапка универсальная	«А»
3. Натяжение верхней нити	6 - 8
4. Длина стежка	2,0 - 3,0
5. Ширина строчки	5

Расположите подогнутый край вдоль прорези в лапке. При стежке максимального зигзага игла должна входить в край ткани с правой стороны формируемой складки.



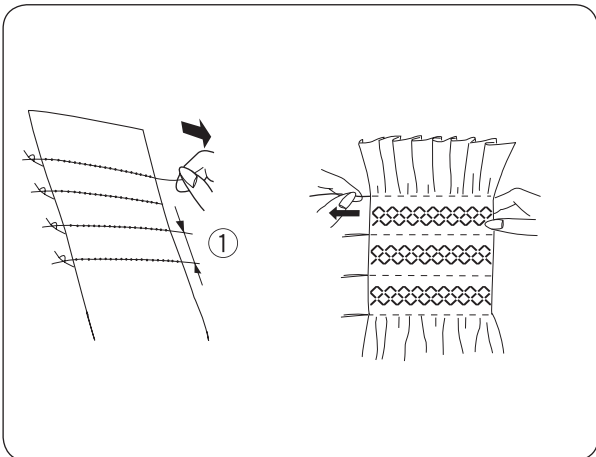
ВЫПОЛНЕНИЕ ОБОРОК «СОТЫ»

Установки на машине:

1. Строчки	A и D
2. Лапка универсальная	«А»
3. Натяжение верхней нити	1 - 4
4. Длина стежка	S.S.
5. Ширина строчки	5

Для изготовления оборок сначала выберите прямую строчку, установите длину стежка 4 мм и прошейте линии с интервалом 1 см. Рекомендуем ослабить натяжение нити.

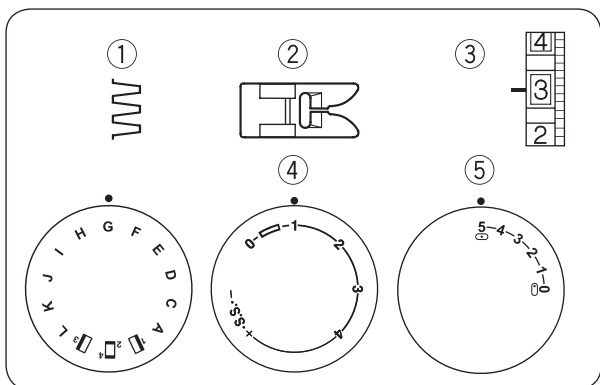
(1) 1 см или 3/8 дюйма



Вытяните нити в направлении края детали. На одном конце детали закрепите нити, а с другого конца детали вытяните шпульную нить, чтобы сделать сборки.

Верните натяжение нити в прежнее значение. Равномерно распределите полученные сборки и прошейте выбранным швом между прямыми строчками.

Вытяните из ткани нитки наметочных строчек. Оборки готовы.

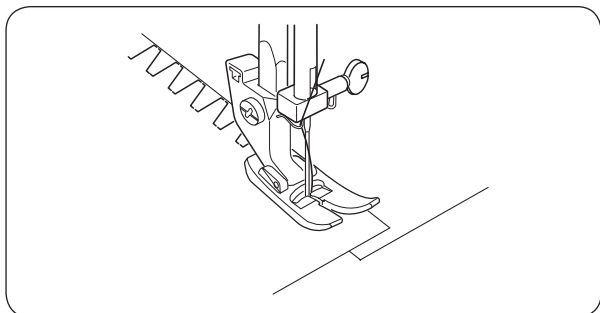


СТАЧНОЙ ШОВ

Установки на машине:

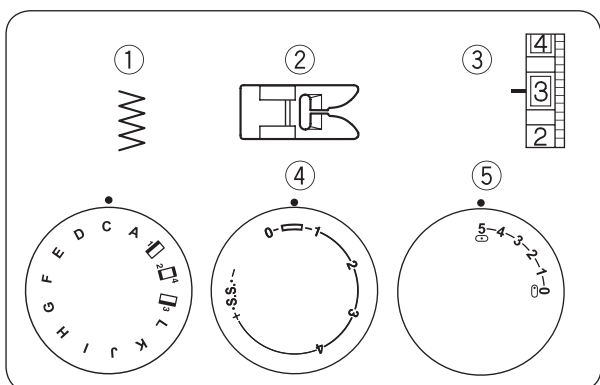
1. Строчка	G
2. Лапка универсальная	«А»
3. Натяжение верхней нити	1 - 4
4. Длина стежка	0,5 - 2,0
5. Ширина строчки	5

Служит для стачивания двух деталей встык. Края деталей, которые нужно стачать, сначала подогните на расстоянии 1,5 - 2 см от края. Если ткани тонкие, их лучше стачивать по бумаге.



Сложите две детали под прижимную лапку на равном расстоянии от иглы. Опустите прижимную лапку и медленно прошейте шов. Следите, чтобы игла входила в ткань равномерно с каждой стороны.

ПРИМЕЧАНИЕ: В качестве стыковочной строчки можно использовать строчку «Н» при положении регулятора длины стежка на «S.S.».



АППЛИКАЦИИ

Установки на машине:

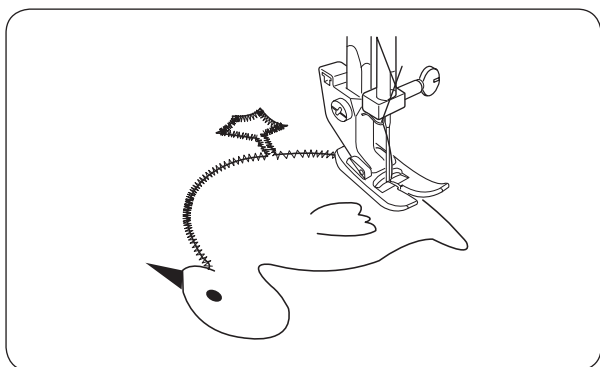
1. Строчка	C
2. Лапка универсальная	«А»
3. Натяжение верхней нити	1 - 4
4. Длина стежка	0,5 - 1,0
5. Ширина строчки	5

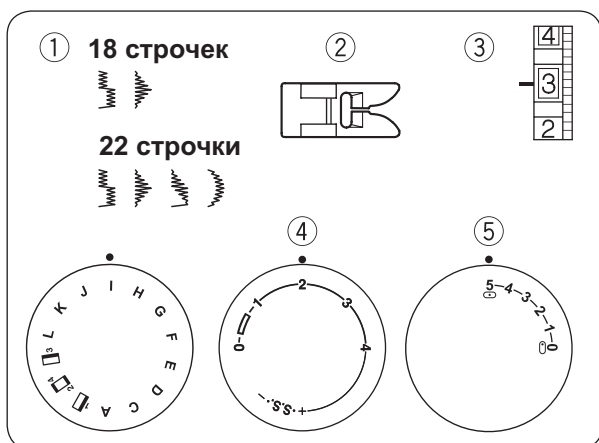
Приметайте аппликацию к ткани или приклейте ее клеем для ткани.

Прострочите вокруг аппликации, следя за тем, чтобы игла опускалась вдоль внешнего края аппликации. Когда проходите углы, опустите иглу в ткань.

Настройте длину стежка в зависимости от ткани, на которую пришивается аппликация.

ПРИМЕЧАНИЕ: Рекомендуем выполнять аппликации с применением прозрачной лапки.





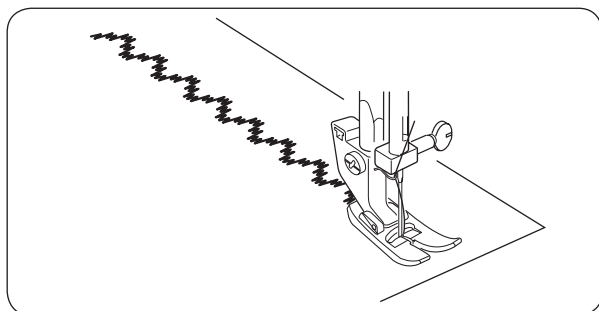
ДЕКОРАТИВНЫЕ САТИНОВЫЕ СТРОЧКИ

Установки на машине:

1. Строчки	I - J или I - L
2. Лапка универсальная	«А»
3. Натяжение верхней нити	1 - 4
4. Длина стежка	0,5 - 1,0
5. Ширина строчки	3 - 5

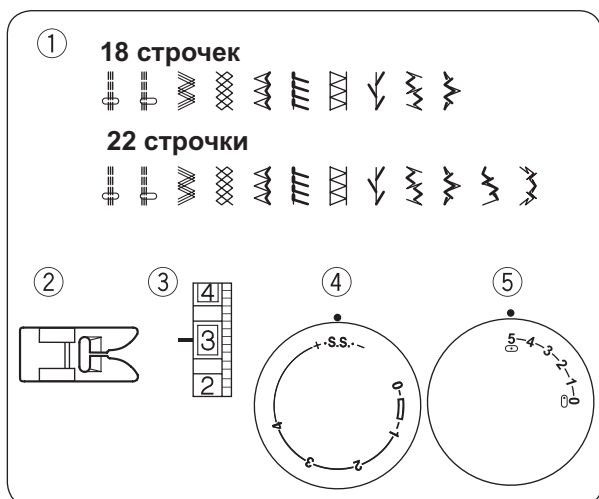
Рекомендуем выполнять декоративные сатиновые строчки с прозрачной лапкой, которая имеет выемку снизу лапки, поэтому плотный зигзаг выполняется аккуратно и красиво.

Обязательно используйте для выполнения этих строчек дублирующие материалы.



Сделайте пробный шов на той же ткани и отрегулируйте натяжение верхней нити, чтобы верхняя нить слегка перетягивалась и была видна на изнаночной стороне изделия.

Для качественных отделочных строчек используйте шелковые, вискозные или другие отделочные нитки.



ТРИКОТАЖНЫЕ СТРОЧКИ «СТРЕЙЧ»

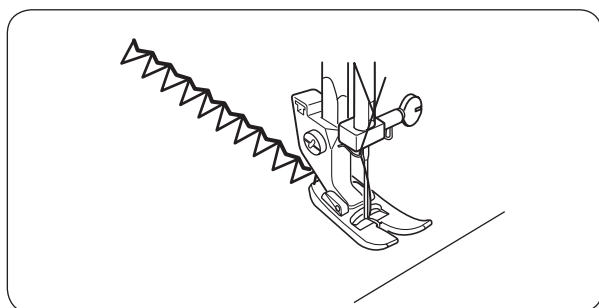
Установки на машине:

1. Строчки	A - J или A - L
2. Лапка универсальная	«А»
3. Натяжение верхней нити	3 - 6
4. Длина стежка	S.S.
5. Ширина строчки	3 - 5

Трикотажные строчки – это все строчки, расположенные в нижнем ряду.

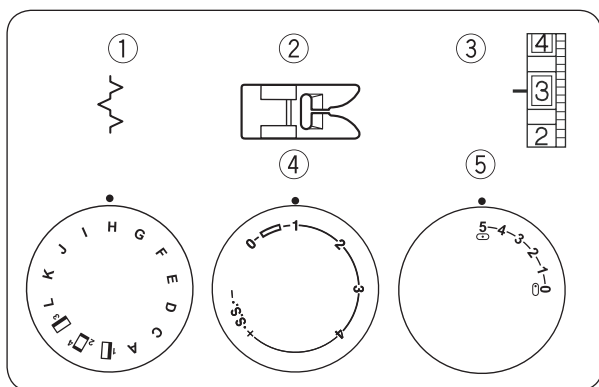
Длина стежка для этих видов строчек не регулируется.

ПРИМЕЧАНИЕ: Если Вам не понравилось качество шва на данном типе ткани, воспользуйтесь дополнительной регулировкой.



Когда узоры швов сжаты, поверните регулятор в сторону «+».

Когда швы получаются растянутыми, поверните регулятор в сторону «-».

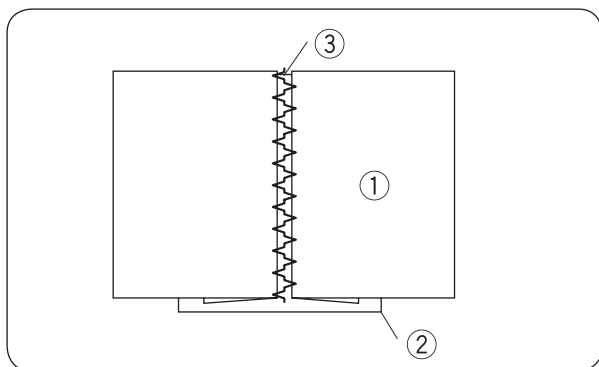


ШОВ МЕРЕЖКА

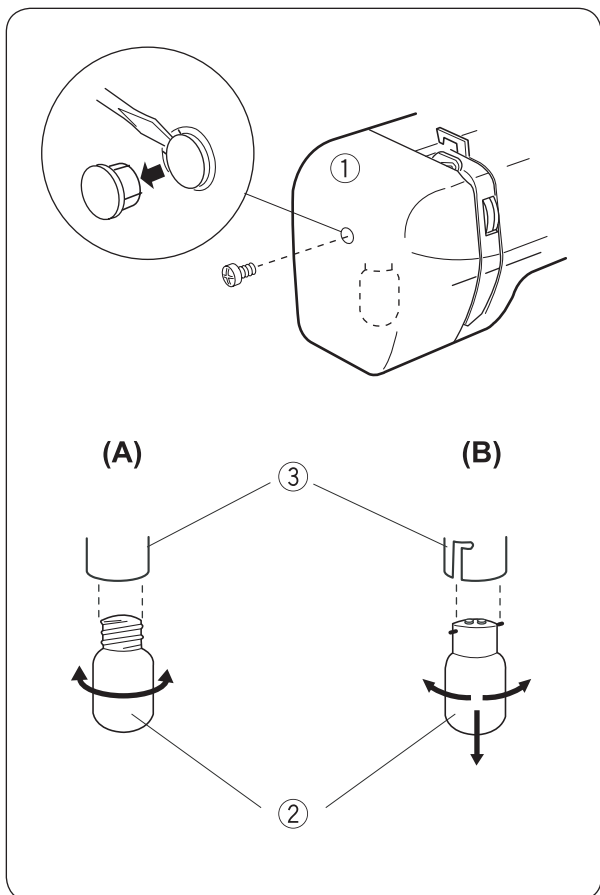
Установки на машине:

1. Строчка	H
2. Лапка универсальная	«А»
3. Натяжение верхней нити	3 - 6
4. Длина стежка	0,5 - 1,0
5. Ширина строчки	5

Воспользуйтесь этим стежком для соединения двух частей и придания изделию большей привлекательности. Заложите складки по 5 см с каждого края и прогладьте. Булавками приколите оба края к бумаге или отрывному стабилизатору на расстоянии 0,3 см. Шейте медленно, направляя ткань так, чтобы игла захватывала сложенные складки с обеих сторон. По окончании шитья удалите бумагу.



- (1) Лицевая сторона изделия
- (2) Бумага
- (3) Расстояние 0,3 см



ОБСЛУЖИВАНИЕ МАШИНЫ

ОСВЕТИТЕЛЬНАЯ ЛАМПОЧКА

- (1) Боковая крышка
- (2) Лампочка
- (3) Гнездо лампочки

Обязательно пользуйтесь подсветкой, чтобы Ваши глаза не уставали во время шитья. Осветительная лампочка машины находится под боковой крышкой машины.

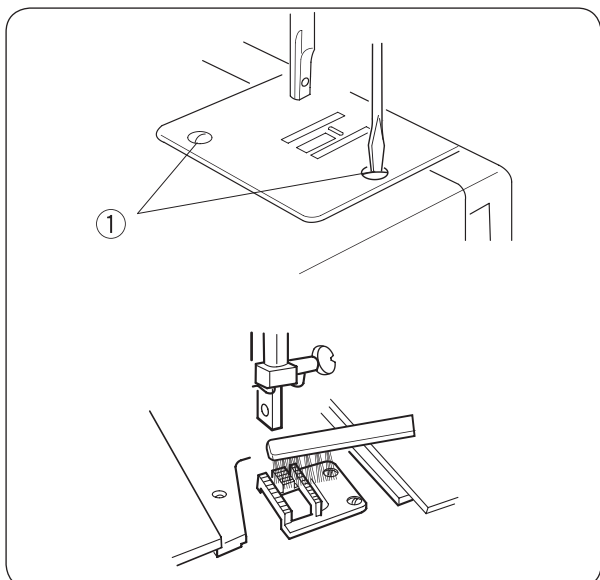
ЗАМЕНА ЛАМПОЧКИ

ВНИМАНИЕ! Перед заменой лампы обязательно отключите машину от электросети. Если лампочка ГОРЯЧАЯ, необходимо дождаться, пока она остынет.

С помощью отвертки откройте боковую крышку машины.

(A): Поверните лампочку влево и выньте из гнезда. Возьмите другую лампочку, вставьте ее в отверстие гнезда. Поверните лампочку вправо до полной фиксации.

(B): Чуть надавливая на лампочку, поверните ее на 90 градусов влево и выньте из гнезда. Возьмите другую лампочку, направьте контактные штырьки в отверстие гнезда. Чуть надавливая на лампочку, поверните лампочку на 90 градусов вправо и зафиксируйте в гнезде. Закройте боковую крышку и включите машину.



ЧИСТКА НИЖНЕГО ТРАНСПОРТЕРА ТКАНИ

ВНИМАНИЕ! Отключите машину от сети. Снимите прижимную лапку и швейную иглу.

- (1) Винт

С помощью отвертки открутите винты (1) на игольной пластине.

Снимите игольную пластину.

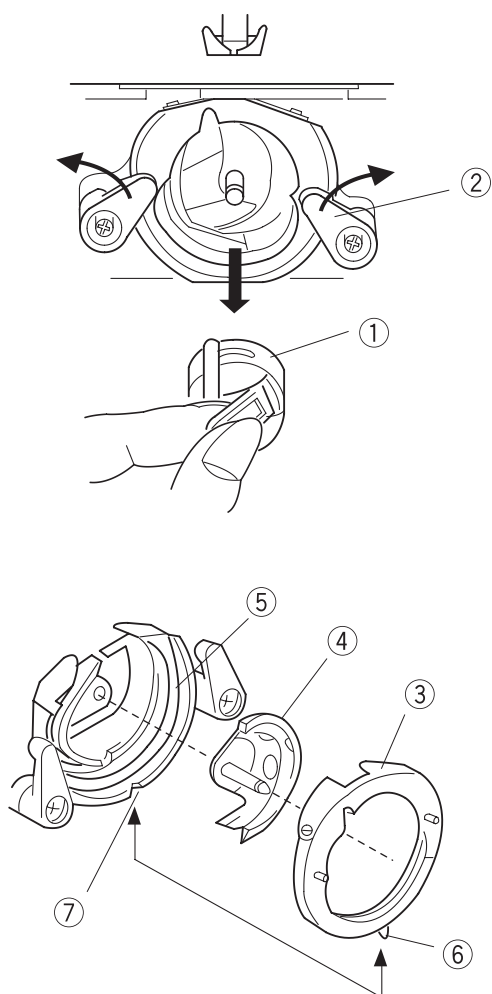
Движущие рейки транспортера ткани почистите кисточкой и мягкой тканью.

Установите игольную пластину и зафиксируйте ее винтами.

РАЗБОРКА И СБОРКА ЧЕЛНОЧНОГО УСТРОЙСТВА

Машина с вертикальным челночным устройством нуждается в смазке, а челночное устройство, игольная пластина и рейки транспортера ткани должны очищаться после окончания работы над каждым изделием.

ВНИМАНИЕ! Не оставляйте машину в помещениях с высокой влажностью, около батарей отопления и под воздействием прямых солнечных лучей. Чистите внешние части машины мягкой тканью и нейтральным мылом. Перед чисткой установите иглу в крайнее верхнее положение, переведите выключатель в положение «OFF» и отключите машину от сети.



1. Откройте крышку челночного устройства.

2. Выньте шпульный колпачок (1) из челночного устройства.

3. Откройте держатели (2) кольца (3) челночного устройства.

4. Снимите кольцо (3) и челнок (4). С помощью кисточки и сухой мягкой ткани очистите все детали.

5. Возьмите масленку и капните на челночное устройство (5) 1 - 2 капельки масла высокой очистки.

6. Соберите челночное устройство: возьмите челнок (4) за штифт и аккуратно установите его обратно в челночное устройство (5). Установите кольцо (3) челнока так, чтобы штифт кольца (6) встал в прорезь (7) внизу устройства.

7. Закройте кольцо держателями (2), защелкнув их обратно. Покрутите маховое колесо машины в направлении на себя, чтобы масло распределилось в челноке.

8. Установите шпульный колпачок со шпулькой в челночное устройство.

НЕИСПРАВНОСТИ И СПОСОБЫ ИХ УСТРАНЕНИЯ

Неисправность	Вероятная причина	Совет
Машина работает шумно с перебоями	<ol style="list-style-type: none"> 1. Челночный механизм забит срезанными нитками. 2. Зубчатые рейки транспортера засорены. 	<p>См. стр. 25 См. стр. 24</p>
Рвется верхняя (игольная) нить	<ol style="list-style-type: none"> 1. Верхняя нить заправлена неправильно. 2. Слишком сильное натяжение верхней нити. 3. Игла погнута или притуплена. 4. Игла вставлена неправильно. 5. Ткань в конце шитья не продвигается назад в режиме реверса. 6. Номер нитки не соответствует номеру иглы. 	<p>См. стр. 9 См. стр. 10 См. стр. 6 См. стр. 6</p> <p>См. стр. 4 См. стр. 6</p>
Рвется нижняя (шпулечная) нить	<ol style="list-style-type: none"> 1. Нить в шпульном колпачке заправлена неверно. 2. Челночный механизм засорен или поврежден, либо челнок установлен неверно. 3. Шпулька повреждена и вращается не плавно. 	<p>См. стр. 8</p> <p>См. стр. 25 Заменить шпульку</p>
Ломается игла	<ol style="list-style-type: none"> 1. Игла вставлена неправильно. 2. Игла погнута или притуплена. 3. Ослаблен винт крепления иглы. 4. Слишком сильное натяжение верхней нити. 5. Ткань в конце шитья не продвигается назад. 6. Номер иглы не соответствует толщине ткани. 7. Переключатель выбора строчки был повернут во время прокола иглой сшиваемой ткани. 8. Ширина строчки не соответствует выбранной прижимной лапке. 	<p>См. стр. 6 См. стр. 6 См. стр. 6 См. стр. 10 См. стр. 4 См. стр. 6</p> <p>См. стр. 11</p>
Пропуск стежков	<ol style="list-style-type: none"> 1. Игла вставлена неправильно. 2. Игла погнута или притуплена. 3. Номера иглы и/или ниток не соответствуют толщине ткани. 4. Для шитья особо тонких или трикотажных материалов не выбраны специальные иглы. 5. Верхняя нить заправлена неправильно. 	<p>См. стр. 6 См. стр. 6</p> <p>Смените иглу</p> <p>См. стр. 6 См. стр. 9</p>
Волнистая строчка	<ol style="list-style-type: none"> 1. Слишком сильное натяжение верхней нити. 2. Неправильная заправка верхней и нижней нитей. 3. Номер иглы слишком велик по отношению к толщине ткани. 4. Длина стежка для данной ткани слишком велика. <p>* При шитье особо тонких тканей следует использовать бумагу либо дублирующие материалы.</p>	<p>См. стр. 10 См. стр. 8, 9</p> <p>См. стр. 6 Уменьшить длину стежка</p>
С изнаночной стороны ткани образуются петли	<ol style="list-style-type: none"> 1. Слишком слабое натяжение верхней нити. 2. Номер иглы не соответствует номеру ткани. 	<p>См. стр. 10 См. стр. 6</p>

НЕИСПРАВНОСТИ И СПОСОБЫ ИХ УСТРАНЕНИЯ

Неисправность	Вероятная причина	Совет
Плохое продвижение сшиваемой ткани	<ol style="list-style-type: none"> 1. Зубчатые рейки транспортера засорены. 2. Стежки слишком мелкие. 	См. стр. 24 Увеличить длину стежка
Неравномерные стежки при обметке петель	<ol style="list-style-type: none"> 1. На регуляторах длины и ширины стежка выбраны неверные установки. 2. Длина стежков (ширина) не соответствует толщине сшиваемой ткани. 3. Сшиваемая ткань удерживается или натягивается назад. 4. Не используются дублирующие материалы. 	См. стр. 18 См. стр. 18 Не следует направлять ткань насильно См. стр. 18
Машина не включается в работу	<ol style="list-style-type: none"> 1. Шнур питания машины не включен в электрическую сеть. 2. Челночный механизм сильно засорен текстильными отходами. 3. Маховое колесо выдвинуто в положение для намотки 4. Нить запуталась в челноке. 	См. стр. 4 См. стр. 25 См. стр. 8 См. стр. 7

ОБЩИЕ РЕКОМЕНДАЦИИ

1. Постоянно помните о возвратно-поступательном движении иглы. Не отвлекайте Ваше внимание от машины во время ее работы.
2. Когда машина оставлена без присмотра, сетевой выключатель должен быть выключен, а вилка должна быть вынута из розетки.
3. При проведении профилактических работ машина должна быть отключена от сети.
4. Нельзя ставить вещи на ножную педаль – регулятор скорости машины. Несоблюдение этого указания может привести к самопроизвольному включению машины, либо к выходу из строя регулятора скорости или электродвигателя.
5. Замену лампочки осуществляйте на аналогичную обязательно соблюдая ее тип и мощность.
6. При первом пуске машины в работу положите под прижимную лапку ткань и запустите машину без заправки нитей поработать несколько минут. После этого тщательно вытрите с поверхности машины выделившееся масло. Ваша машина готова к работе.
7. При хранении машины обязательно положите кусочек ткани под прижимную лапку, чтобы избежать повреждений поверхности лапки

При выполнении требований по электробезопасности, соблюдении правил эксплуатации, приведенных в настоящей инструкции, срок службы швейной машины составит не менее 10 лет.

Инструкция объясняет особенности каждой модели, являясь техническим руководством, а не пособием по шитью.