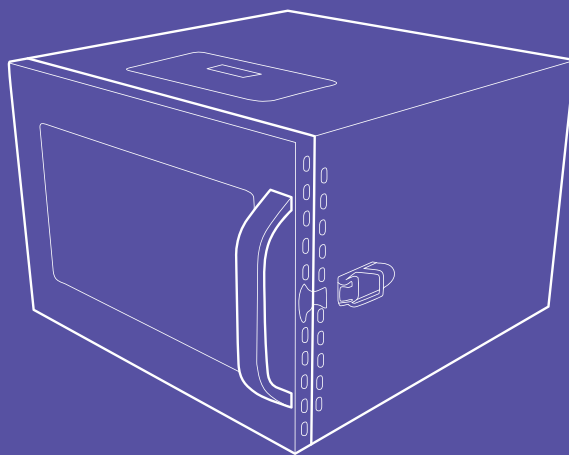


**Сушу, но  
не пересушу!**



**Сушилка для овощей  
и фруктов КТ-1917**

Если у вас возникнут трудности с использованием нашей техники, перед обращением в магазин просим позвонить на горячую линию Kitfort:

**8-800-775-56-87**

(пн-пт с 9:30 до 17:30 по московскому времени)

**[info@kitfort.ru](mailto:info@kitfort.ru)**

Мы расскажем про особенности работы прибора и проконсультируем по любым другим вопросам

## Содержание

Общие сведения.....	4
Комплектация .....	4
Устройство сушилки .....	5
Подготовка к работе и использование.....	6
Чистка и обслуживание .....	10
Уход и хранение.....	10
Устранение неполадок .....	11
Технические характеристики .....	12
Меры предосторожности.....	13

## Общие сведения

Электрическая сушилка предназначена для сушки овощей, фруктов, ягод, грибов, корнеплодов, трав и зелени, а также мяса и рыбы, хлеба.

Сушилка имеет в комплекте 6 поддонов для сушки и 1 поддон для жидкости. Поддоны выполнены из нержавеющей стали.

В сушилке установлен мощный нагревательный элемент и вентилятор большого диаметра, обеспечивающий равномерное распределение нагретого воздуха по всему объему камеры. Благодаря горизонтальному обдуву смешение запахов при сушке одновременно разных продуктов минимально.

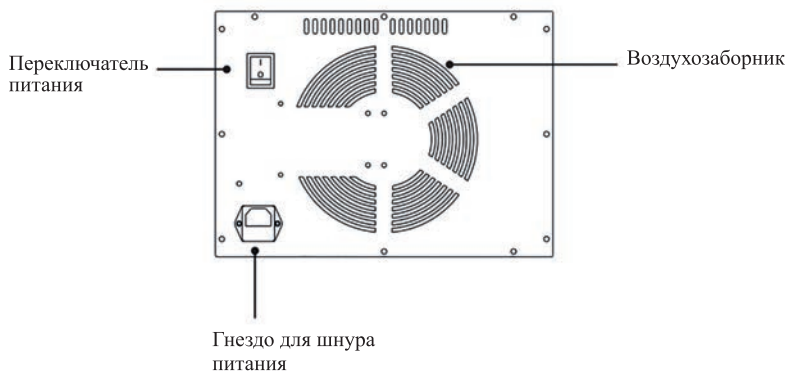
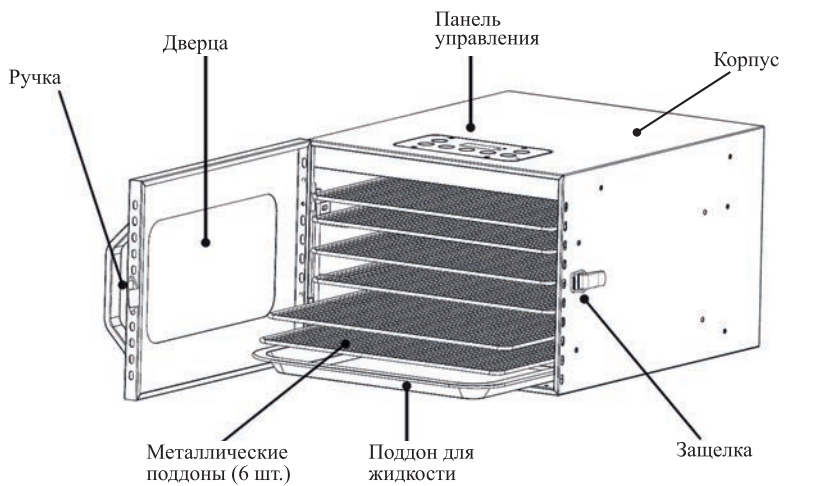
На сушилке можно установить температуру сушки в диапазоне 35–75 °С с шагом 5 градусов. Сушилка оснащена таймером до 24 часов работы с шагом 30 минут.

## Комплектация

1. Сушилка — 1 шт.
2. Металлические поддоны — 6 шт.
3. Поддон для жидкости — 1 шт.
4. Ручка — 1 шт.
5. Шнур питания — 1 шт.
6. Руководство по эксплуатации — 1 шт.
7. Коллекционный магнит — 1 шт.\*

\*опционально

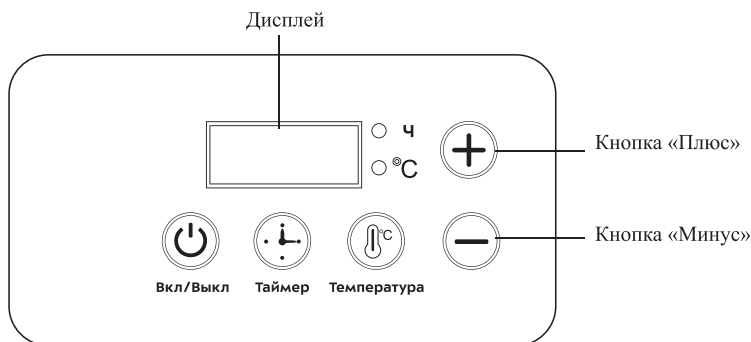
## Устройство сушилки





**Kitfort**

## Панель управления



**Дисплей** показывает температуру сушки и время таймера.  
Кнопка **«Вкл/Выкл»** включает и выключает устройство.  
Кнопка **«Таймер»** позволяет изменить время таймера.  
Кнопка **«Температура»** позволяет изменить температуру.  
Кнопка **«Минус»** уменьшает значение времени таймера и температуры.  
Кнопка **«Плюс»** увеличивает значение времени таймера и температуры.

## Подготовка к работе и использование

### Подготовка к работе

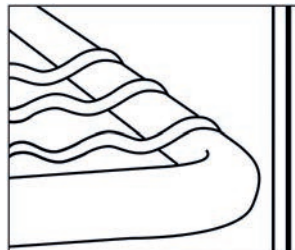
Удалите все упаковочные материалы с устройства.

Перед первым использованием вымойте поддоны жидким моющим средством для посуды, а затем тщательно промойте водой. Рекомендуется насухо протереть поддоны салфетками, чтобы продукты не прилипли к мокрым поддонам в процессе сушки. Протрите корпус и камеру сушилки влажной тканью.

Установите сушилку на ровную устойчивую горизонтальную поверхность. Оставьте свободными сзади и сверху сушилки минимум по 20 см, а по бокам минимум по 10 см для свободной циркуляции воздуха.

Выложите на поддоны предварительно подготовленные продукты. При этом поддоны следует ориентировать сеткой вверх относительно обода. Поскольку при установке поддонов в камеру места сварки могут препятствовать свободному движению поддонов в направляющих и царапать их.

Установите поддон для жидкости на дно камеры, для того чтобы излишняя влага, стекающая с продуктов, попадала на поддон. Установите поддоны с продуктами в камеру, установив их в направляющие, находящиеся по бокам камеры. Дверцу можно закрыть. Зафиксируйте дверцу с помощью защелки, расположенной на правой части корпуса.



### Использование

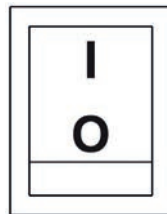
1. Подключите шнур питания к гнезду на задней панели устройства.
2. Нажмите на переключатель питания и переведите его в положение «I» (включено).
3. Подключите сушилку к сети электропитания. Раздастся звуковой сигнал, на дисплее отобразится «00:00» и индикаторы всех кнопок кратковременно загорятся, затем погаснут. Мигает только индикатор кнопки «Вкл/Выкл». Сушилка находится в режиме ожидания.
4. Нажмите кнопку «Вкл/Выкл». На дисплее сушилки попеременно, с интервалом 5 секунд, будут отображаться последние установки таймера и температуры. Индикаторы всех кнопок будут гореть. Нагревательный элемент может включаться с задержкой несколько секунд для того, чтобы вентилятор успел набрать скорость, и не произошло перегрева. Сушилка начнет работу.
5. Чтобы изменить настройки времени нажмите на кнопку «Таймер» и измените настройки с помощью кнопок «+» и «-». Таймер автоматического выключения можно установить в диапазоне 00:30–24:00 (30 минут – 24 часа) с шагом 30 минут.

**Примечание.** Для быстрого изменения настроек можно зажимать кнопки «+», «-». Для применения настроек подождите 3 секунды, значения настроек зафиксируются.

6. Нажмите кнопку «Температура» и измените настройки температуры с помощью кнопок «+» и «-». Устанавливать температуру можно в диапазоне 25–90 °С с шагом 1 градус.
- Примечание.** Для быстрого изменения настроек можно зажимать кнопки «+», «-». Для применения настроек подождите 3 секунды, значения настроек фиксируются.
7. В процессе сушки можно изменить настройки времени и температуры, не прерывая работу сушилки. Для этого нажмите кнопку «Таймер» или «Температура» в зависимости от того какие настройки вы хотите изменить. Установите новые настройки и подождите 3 секунды, пока значение перестанет мигать.
8. По истечении времени сушки, устройство подаст звуковой сигнал, извещающий об окончании программы сушки. Дисплей и индикаторы кнопок погаснут, при этом индикатор кнопки «Вкл/Выкл» будет мигать. Сушилка перейдет в режим ожидания.
9. Нажмите на переключатель питания и переведите его в положение «O» (выключено).
10. По окончании сушки отключите сушилку от сети электропитания.

Можно отключить сушку во время работы, нажав на кнопку «Вкл/Выкл». При этом сушилка отключится только спустя примерно 3 минуты после выключения. Это необходимо для того, чтобы вентилятор охладил нагревательный элемент до комнатной температуры. Не отключайте сушилку от сети питания, пока вентилятор не остановится.

Будьте осторожны. Поддоны могут быть горячими. Используйте прихватку при извлечении поддонов или подождите, пока поддоны остынут. Для этого можно открыть дверцу сушилки и оставить в таком состоянии на некоторое время.



В процессе сушки нагревательный элемент может включаться и отключаться для выравнивания температуры.

Для того чтобы сок с продуктов не стекал вниз на корпус из нержавеющей стали, положите поддон для жидкости в самый низ сушилки, на дно. Тогда все капли будут капать на него. Следите, чтобы поддон не переполнился при сушке особенно водянистых продуктов, например томатов.

### **Советы и рекомендации**

Для более быстрой сушки порежьте продукты на кусочки. Чем мельче кусочки, тем быстрее они высохнут. Однако помните, что при сушке продукты усыхают и уменьшаются в размерах, так что слишком мелкие кусочки могут начать проваливаться сквозь ячейки поддона. При сушке ягод или прочих мелких продуктов, используйте бумагу для выпечки. Также можно положить на поддоны марлю или сетку из пищевого материала, чтобы ягоды не проваливались сквозь ячейки поддона.

Продукты с толстой кожурой порежьте на части, проткните кожуру в нескольких местах или срежьте ее.

Если вы сушите разнотипные продукты, то продукты, с которых капает сок, размещайте на нижних поддонах, чтобы сок от них не попал на продукты другого типа, в противном случае вкус продуктов может смешаться.

Обязательно подкладывайте поддон для жидкости на дно камеры.

Продукты разного типа выкладывайте на разные поддоны, чтобы они не смешались между собой.

В начале сушки установите небольшую температуру и постепенно увеличивайте ее в процессе сушки. Если сразу установить высокую температуру, свежие продукты могут свариться.

Для равномерной циркуляции воздуха устанавливайте все поддоны, даже если часть из них пустует. В этом случае поддоны с продуктами разместите посередине.

Не кладите на поддоны слишком много продуктов, чтобы не нарушать циркуляцию воздуха внутри сушилки. Не укладывайте продукты слишком плотно, оставляйте промежуток 5–10 мм между кусочками для более эффективной циркуляции воздуха.

В процессе сушки периодически перемешивайте продукты на поддонах. Не допускайте прилипания продуктов к поддонам, в конце сушки прилипшие продукты будет затруднительно снять с поддонов.

При работе сушилки горячий воздух подается из задней части камеры в переднюю, поэтому продукты на дальней стороне поддона могут сохнуть быстрее, чем со стороны дверцы сушилки. Для равномерного высыхания продуктов рекомендуется ближе к концу сушки перевернуть поддоны. Более влажные и сочные продукты размещайте на нижних поддонах.

Не закрывайте входные и выходные вентиляционные отверстия. Входные отверстия находятся на задней части корпуса, а выходные — в передней части корпуса.

Не используйте сушилку более 24 часов подряд. После 24 часов работы выключите сушилку и сделайте перерыв на 2 часа перед следующим включением.



Сушилка оснащена аварийной защитой от перегрева. В задней части корпуса находится термopредохранитель, который при превышении температуры разорвет цепь питания внутри устройства. Для восстановления работоспособности звоните на горячую линию производителя.

### **Рецепты**

#### *Яблоки:*

- нарезать дольками толщиной 0,7 см;
- сушить при температуре 55 °С, 8–16 часов.

#### *Клубника:*

- нарезать кусочками толщиной 0,5 см;
- сушить при температуре 55 °С, 7–14 часов.

#### *Апельсины:*

- нарезать дольками толщиной 0,7 см;
- сушить при температуре 55 °С 10–15 часов.

#### *Бананы:*

- нарезать кружками толщиной 0,3 см;
- сушить при температуре 55 °С, 10–16 часов.

#### *Помидоры:*

- нарезать кольцами толщиной 0,7 см;
- сушить при температуре 50 °С, 5–10 часов.

#### *Морковь:*

- нарезать кусочками толщиной 0,5 см;
- сушить при температуре 55 °С, 7–10 часов.

#### *Грибы:*

- нарезать кусочками толщиной 1 см;
- сушить при температуре 50 °С, 5–10 часов.

#### *Виноград:*

- нарезать кусочками толщиной 1 см;
- сушить россыпью при температуре 55 °С, 12–19 часов.

#### *Сушеное мясо курицы:*

- Нарезать кусочками толщиной примерно 0,5 мм. Обильно посолить (0,5–1 ст.л. на 1 кг продукта) и обмазать специями (итальянские травы, паприка, черный перец и т.д.).
- Сушить первые 2–3 часа на температуре 45 градусов. Затем 2–3 часа при температуре 55–65 градусов. Окончательно досушить при температуре 75 градусов в течение 3–5 часов.

При возможности, в начале сушки лучше ставить температуру поменьше, и ближе к окончанию сушки увеличивать. Например, морковь лучше сушить первые 5 часов при температуре 45 °С, затем 4 часа при температуре 65 °С. Аналогично для других овощей. Это необходимо для того, чтобы в начале сушки свежий продукт не сварился в собственной влаге. Повышение температуры ближе к концу сушки необходимо, чтобы испарилась влага, находящаяся глубоко в сердцевине продукта.

Время и температура сушки приведены приблизительно, они могут сильно отличаться для различных сортов фруктов и овощей, степени их свежести, срока хранения. Также сушка может занимать различное время при разной температуре и влажности окружающей среды. Первые несколько раз рекомендуется тщательно контролировать процесс сушки.

Время сушки ингредиентов варьируется в зависимости от следующих факторов:

- толщина кусков или ломтиков;
- количество поддонов с высушиваемыми ингредиентами;
- объем ингредиентов;
- влажность окружающей среды;
- ваши личные предпочтения по степени сухости ингредиентов.

## **Чистка и обслуживание**

Перед чисткой и проведением обслуживания отключите прибор от сети электропитания. Протирайте корпус сухой или влажной тряпкой. Поддоны можно мыть в посудомоечной машине. Если на поддоны налипли продукты, замочите их на некоторое время в теплой воде. После мойки протрите поддоны полотенцем и просушите. Поддоны можно сушить в сушилке, однако следите, чтобы с поддонов не капала влага на нержавеющую сталь корпуса, иначе на нержавеющей стали могут появиться пятна.

Не погружайте устройство в воду и другие жидкости. Не используйте для мытья жесткие мочалки и абразивные или агрессивные моющие средства.

## **Уход и хранение**

Храните сушилку в собранном виде в сухом и прохладном месте, недоступном для детей. Не храните металлические поддоны во влажной среде. Не оставляйте продукты на поддонах при хранении, на поддонах могут появиться пятна.

## Устранение неполадок

### Сушилка не работает

Возможная причина	Решение
Отсутствует напряжение в сети	Проверьте напряжение в сети
Вы не подключили устройство к сети электропитания	Подключите устройство к сети
Вы не нажали на кнопку включения	Выставлять значения времени и температуры можно после нажатия на кнопку «Вкл/Выкл»
Вы использовали устройство слишком долго, термостат отключил прибор	Дайте устройству остыть в течение нескольких часов

### Коды неисправностей

Код ошибки	Описание ошибки	Решение
E0	Защита от перегрева выше 90 °С	Обратитесь в сервисный центр
E1	Обрыв в цепи датчика температуры	Обратитесь в сервисный центр
E2	Короткое замыкание в цепи датчика температуры	Отключите устройство от сети и дайте ему остыть в течение пяти часов

Если ваша ситуация не отображена выше, пишите нам на адрес [info@kitfort.ru](mailto:info@kitfort.ru), приложив фотографии или видеофайлы, фиксирующие вашу проблему. Пришлите также фотографию наклейки с серийным номером, расположенную на дне или на задней части корпуса устройства.

По вопросам приобретения расходных материалов или аксессуаров пишите нам на [info@kitfort.ru](mailto:info@kitfort.ru).

## Технические характеристики

1. Напряжение: ~ 220–240 В, 50/60 Гц
2. Мощность: 400 Вт
3. Класс защиты от поражения электрическим током: I
4. Таймер: до 24 часов с шагом 30 минут
5. Температура сушки: 30–90 °С с шагом 1 °С
6. Материал металлических поддонов: нержавеющая сталь
7. Размер металлических поддонов: 300 × 280 мм
8. Материал поддона для жидкости: нержавеющая сталь
9. Размер поддона для жидкости: 243 × 243 мм
10. Расстояние между поддонами: 30 мм
11. Длина шнура: 0,9 м
12. Размер устройства: 320 × 430 × 245 мм
13. Размер упаковки: 440 × 365 × 285 мм
14. Вес нетто: 6,6 кг
15. Вес брутто: 7,4 кг

Срок службы: 2 года

Срок гарантии: 1 год

Товар сертифицирован



Производитель: Фошань Далле Текнолэджи Ко., Лтд. Рум 1418, Билдинг 1, 16 Вэньхай Вест Роуд, Жунгуй, Шуньдэ Дистрикт, Фошань Сити, Гуандун, Китай.

Импортер: ООО «Аэро-Трейд». 197022, г. Санкт-Петербург, Инструментальная ул., д. 3, лит. X, офис 1.

Страна происхождения: Китай.

Уполномоченная организация для принятия претензий на территории РФ: ООО «Аэро-Трейд». 197022, г. Санкт-Петербург, Инструментальная ул., д. 3, лит. X, офис 1.

Горячая линия производителя: 8-800-775-56-87 (пн-пт с 9:30 до 17:30 по московскому времени), [info@kitfort.ru](mailto:info@kitfort.ru).

Адреса сервисных центров вы можете узнать у оператора горячей линии или на сайте [kitfort.ru](http://kitfort.ru)

Требуется особая утилизация. Во избежание нанесения вреда окружающей среде необходимо отделить данный объект от обычных отходов и утилизировать его наиболее безопасным способом, например, сдать в специальные места по утилизации.

Месяц и год изготовления указаны на нижней стороне упаковочной коробки.

Производитель имеет право на внесение изменений в дизайн, комплектацию, а также в технические характеристики изделия в ходе совершенствования своей продукции без дополнительного уведомления об этих изменениях.

### **Условия гарантии**

Механическое повреждение корпуса, аксессуаров или составных частей устройства не является гарантийным случаем.

Не оставляйте продукты на поддонах на длительное время вне зависимости от того высушены они или нет. В этом случае поддоны могут покрыться пятнами, и это не будет являться гарантийным случаем.

### **Меры предосторожности**

Пожалуйста, внимательно прочтите инструкцию по эксплуатации. Обратите особое внимание на меры предосторожности. Всегда держите инструкцию под рукой.

1. Устройство предназначено для использования в бытовых условиях и может применяться в квартирах, загородных домах, гостиничных номерах, офисах и других подобных местах для непромышленной и некоммерческой эксплуатации.
2. Используйте устройство только по назначению и в соответствии с указаниями, изложенными в данном руководстве. Нецелевое использование устройства будет считаться нарушением условий надлежащей эксплуатации.
3. Перед подключением устройства к электрической розетке убедитесь, что параметры электропитания, указанные на нем, совпадают с параметрами используемого источника питания.
4. Для предотвращения поражения электрическим током не погружайте устройство в воду и другие жидкости.
5. Не переносите прибор, взявшись за шнур питания. Не тяните за шнур питания при отключении вилки от розетки.
6. Не передвигайте прибор во включенном состоянии. Для перестановки прибора отключите его от сети.
7. Не используйте устройство, если шнур питания, вилка или другие части прибора повреждены. Во избежание поражения электрическим током не разбирайте устройство самостоятельно — для его ремонта обратитесь к квалифицированному специалисту. Помните, неправильная сборка устройства повышает опасность поражения электрическим током при эксплуатации.
8. Детям, людям с ограниченными физическими, сенсорными или умственными способностями, а также лицам, не обладающим достаточными знаниями и опытом, разрешается пользоваться прибором только под контролем лиц, ответственных за их безопасность, или после инструктажа по эксплуатации устройства. Не позволяйте детям играть с прибором.
9. Контролируйте работу прибора, когда рядом находятся дети или домашние животные.
10. Не оставляйте работающий прибор без присмотра. Выключите его и отключите от сети, если не используете прибор длительное время или перед проведением обслуживания.
11. Корпус прибора может нагреваться во время работы. Не касайтесь горячих поверхностей руками. Будьте осторожны! Возможен риск получения ожога!



12. Устанавливайте прибор только на устойчивую горизонтальную поверхность на расстоянии не менее 10 см от стены и края стола. Устанавливайте прибор так, чтобы дети не могли случайно дотронуться до горячих поверхностей прибора.
13. Не пытайтесь обойти блокировку включения устройства.
14. Не допускайте падения прибора и не подвергайте его ударам.
15. Храните устройство в недоступных детям местах.
16. Прибор имеет нагреваемую поверхность. Лица, не чувствительные к нагреву, должны быть осторожны при пользовании прибором.
17. Используйте только предлагаемые производителем аксессуары или комплектующие. Использование иных дополнительных принадлежностей может привести к поломке устройства или получению травм.
18. Если из корпуса устройства вытекает сок от продуктов, прибором пользоваться нельзя.
19. При повреждении шнура питания его замену во избежание опасности должны производить изготовитель, сервисная служба или подобный квалифицированный персонал.

IM-3

Сушилка для овощей и фруктов  
КТ-1917



## Всегда что-то новенькое!

Kitfort — современный и креативный бренд, который предлагает покупателям не только качественные товары по выгодной цене, но и радует подарками, конкурсами и живым интерактивом! Тысячи пользователей следят за нашими обновлениями и розыгрышами в социальных сетях. Присоединяйтесь к нам и вы!

Приветствуем вас в нашей группе «ВКонтакте»! Каждую неделю мы разыгрываем там десятки призов бытовой техники Kitfort. Участвуйте в морских боях, лотереях, творческих конкурсах и делайте репосты. Адрес группы: [vk.com/kitfort](https://vk.com/kitfort)

Если вы любите смотреть видео, введите в поиске YouTube: «Kitfort Show» и наслаждайтесь веселыми скетчами на нашем канале. В каждом новом выпуске мы разыгрываем самые популярные товары и новинки компании за комментарии от подписчиков. А содержание видеороликов заставит вас от души посмеяться и стать нашим другом и ценителем того, что мы делаем.

Подписывайтесь и будьте в деле вместе с Kitfort!

[info@kitfort.ru](mailto:info@kitfort.ru)

8-800-775-56-87