

Einhell[®]

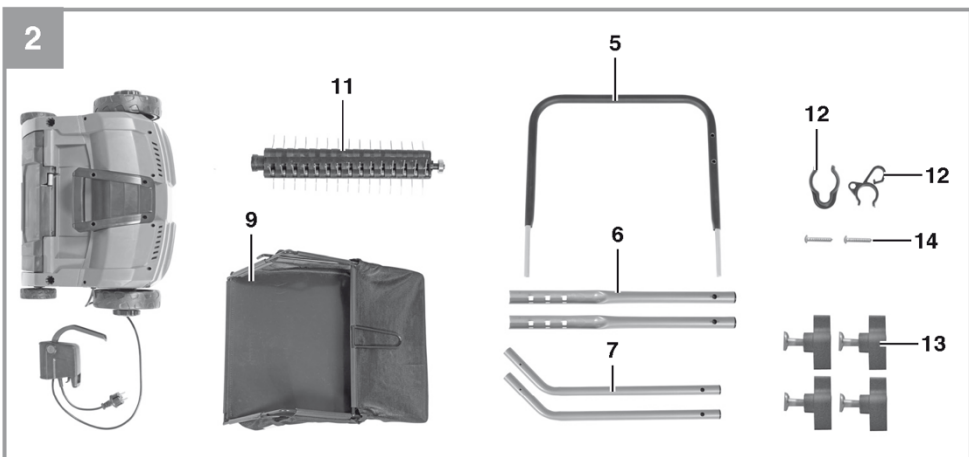
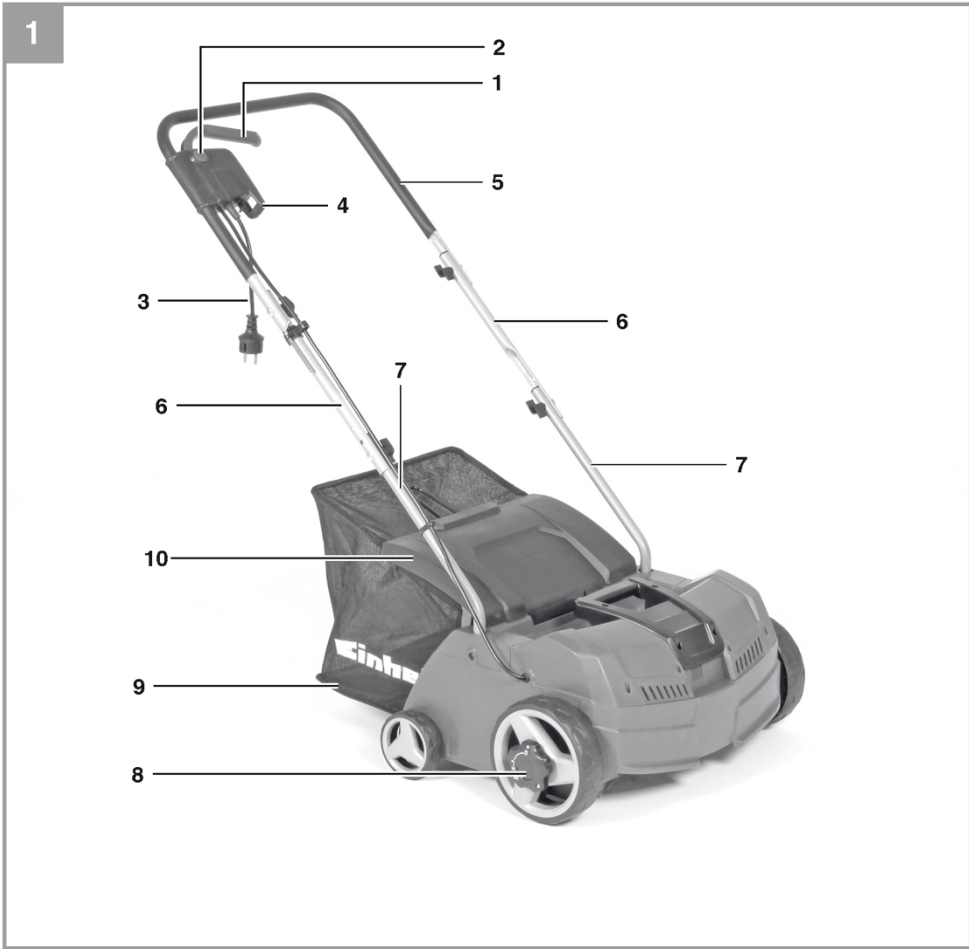
GC-SA 1231/1

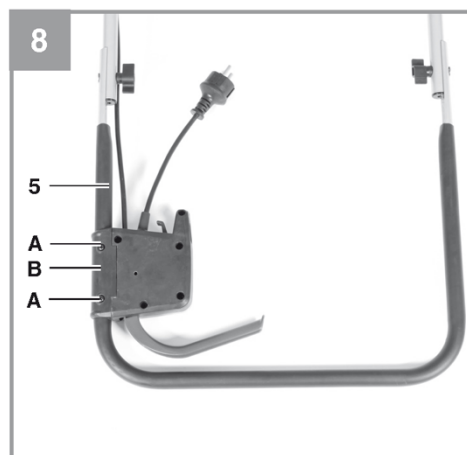
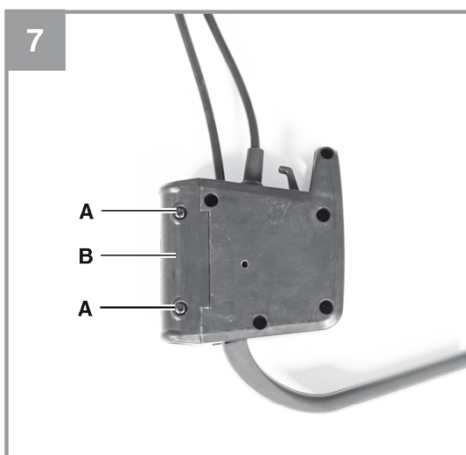
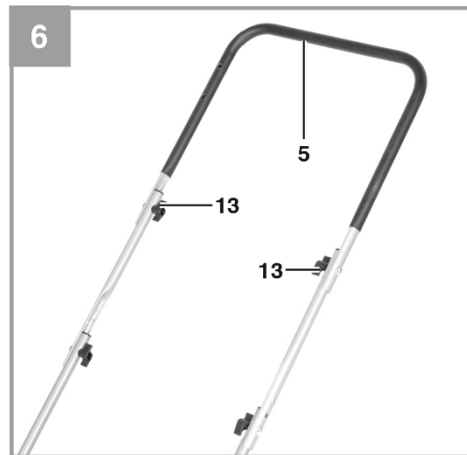
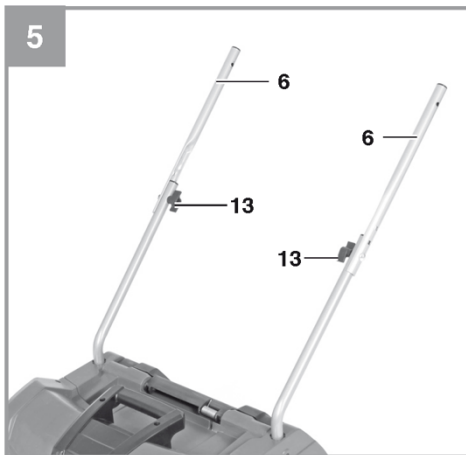
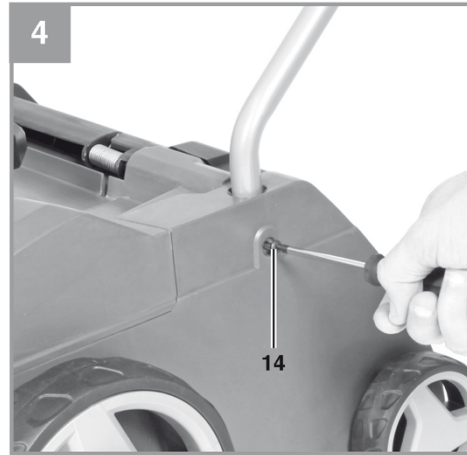
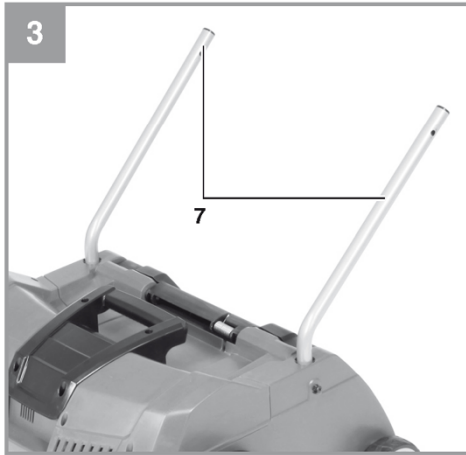
RU Оригинальная инструкция по
эксплуатации
Электрический скарифikator-аэратор

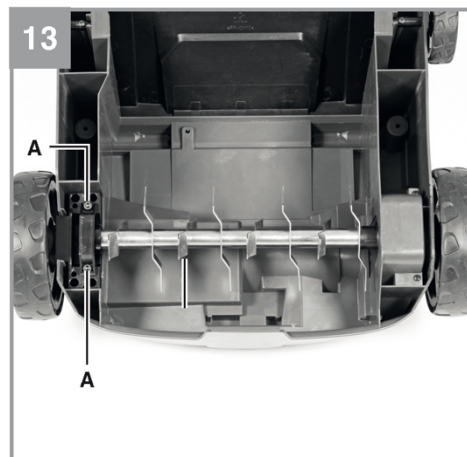
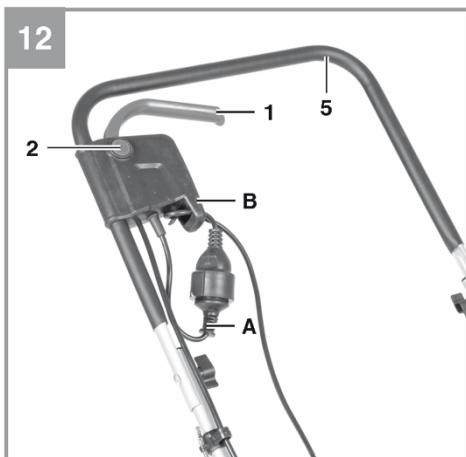
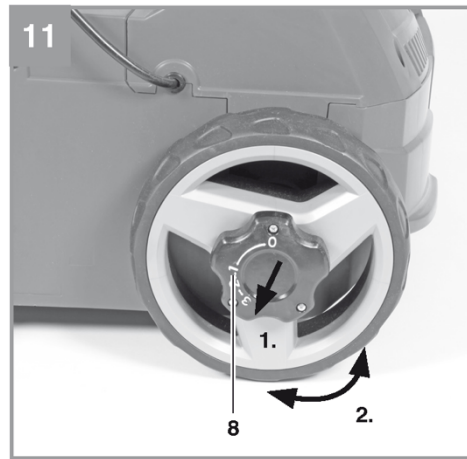
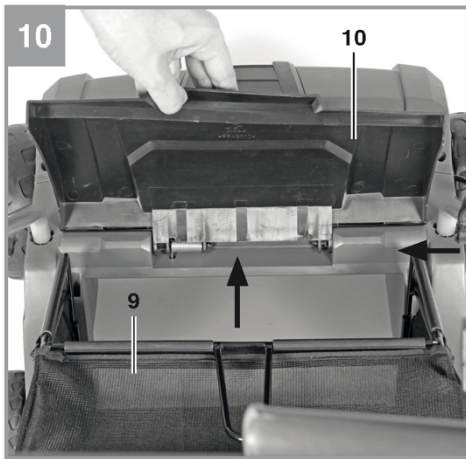
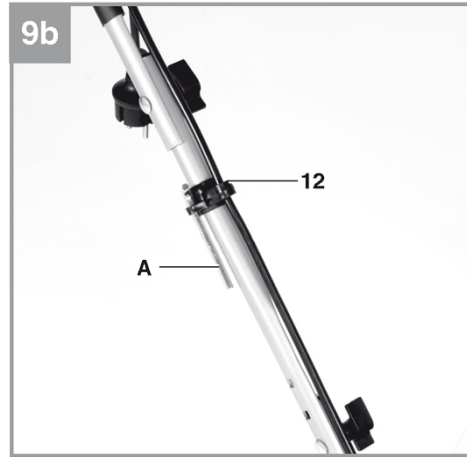
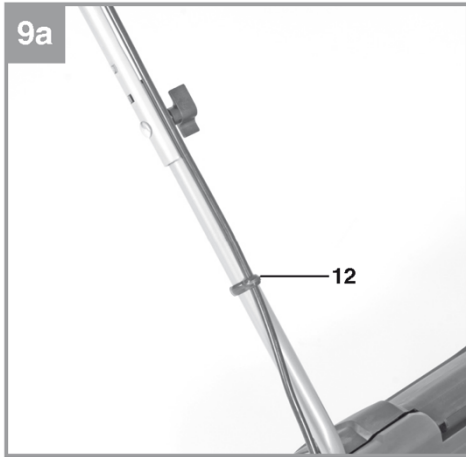


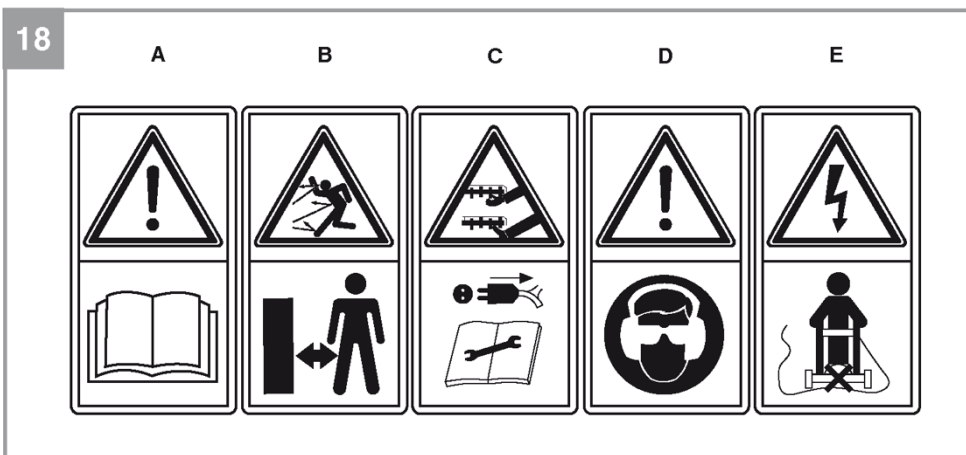
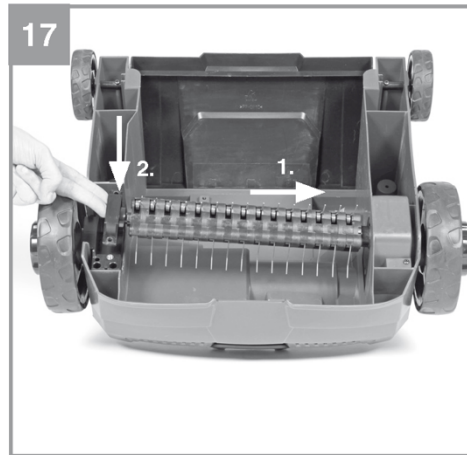
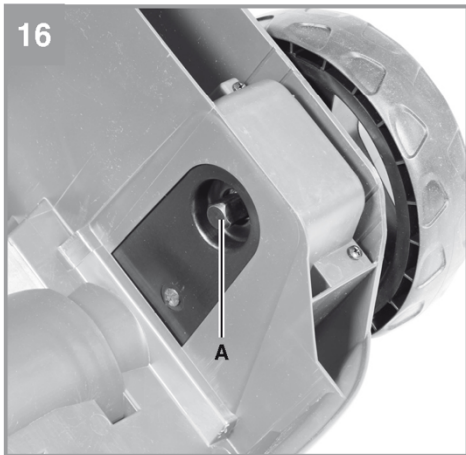
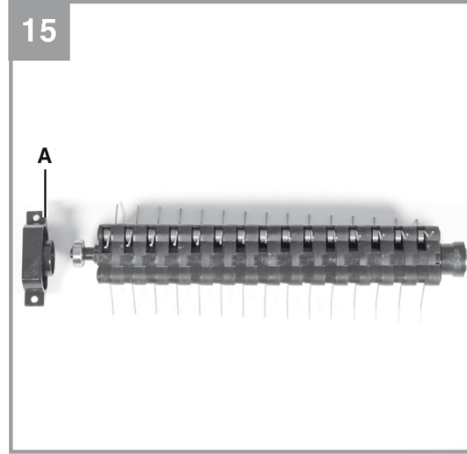
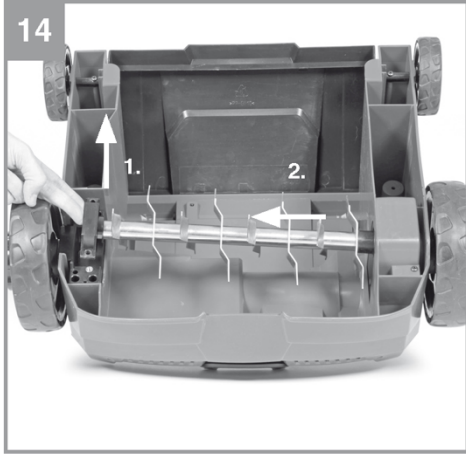
Артикул: 34.206.40

Идентификатор: 11017









Опасно!

Во избежание получения травм и повреждения устройства, при использовании оборудования необходимо соблюдать определенные меры предосторожности. Внимательно прочтите полную версию руководства по эксплуатации и информацию по технике безопасности. Храните данное руководство в безопасном месте, чтобы обеспечить постоянный доступ к представленной в ней информации. При передаче оборудования третьему лицу обеспечьте так же передачу данных инструкций по эксплуатации. Мы не несем ответственности за ущерб или возникновение несчастных случаев при несоблюдении данных инструкций и техники безопасности.

1. Правила техники безопасности

Необходимая информация о технике безопасности представлена в прилагаемом буклете.

Опасно!

Прочтите все правила и инструкции по технике безопасности.

Любые ошибки, допущенные при соблюдении правил и инструкций по технике безопасности, могут привести к поражению электрическим током, пожару и(или) получению серьезных травм.

Храните все правила и инструкции по технике безопасности в надежном месте для дальнейшего использования.

Описание предупреждающих знаков (см. рис. 18)

A = Важно!

Прочтите указания до начала работы с инструментом.

B = Не подпускайте других людей (и животных) к опасной зоне.

C = Внимание, острые зубья. Зубья продолжают вращаться после выключения оборудования. Перед выполнением технического обслуживания или в случае повреждения кабеля, необходимо вытащить вилку из сетевой розетки.

D = Надевайте средства защиты органов слуха и глаз.

E = Держите кабель на расстоянии от ролика.

2. Конфигурация и комплект поставки**2.1 Набор инструментов и компонентов (рис. 1/2)**

1. Двухпозиционный переключатель
2. Предохранительный фиксатор
3. Силовой кабель
4. Кабельный зажим
5. Верхний толкатель
6. Нижний толкатель

7. Кронштейн толкателя
8. Ограничитель глубины культивирования
9. Корзина для травы
10. Эжекторный закрылок
11. Ролик-разрыхлитель
12. Зажимы кабеля
13. Крепежные винты толкателя
14. Стопорные винты толкателя

2.2 Комплектность поставки

Убедитесь, что изделие поставлено в полной комплектации в соответствии с объемом поставки. В случае отсутствия какой-либо детали, обратитесь в наш сервисный центр или пункт продажи, в котором была совершена покупка, не позднее 5 рабочих дней после приобретения изделия, предъявив действительный чек, подтверждающий покупку. Кроме того, ознакомьтесь с гарантийной таблицей в разделе о сервисном обслуживании в конце руководства по эксплуатации.

- Откройте упаковку и осторожно выньте оборудование.
- Удалите упаковочный материал и все упаковочные и(или) транспортировочные крепления (при наличии).
- Убедитесь в наличии всех компонентов.
- Осмотрите оборудование и комплектующие на предмет повреждений при транспортировке.
- По возможности, сохраните упаковку до окончания гарантийного срока.

Опасно!

Оборудование и упаковочный материал — не игрушки. Не позволяйте детям играть с пластиковыми пакетами, фольгой или мелкими деталями. Существует опасность проглатывания или удушья!

- Оригинальная инструкция по эксплуатации
- Инструкция по технике безопасности

3. Надлежащее использование

Данное оборудование можно использовать в качестве скарификатора и аэратора в зависимости от предполагаемого использования. Для замены ролика требуется всего несколько движений.

Культивирующий ролик предназначен для выдергивания из почвы мха и сорняков вместе с корнями из почвы, а также для разрыхления почвы. В результате ваш газон сможет лучше впитывать питательные вещества и станет чистым. Мы рекомендуем выполнять обработку газона весной (апрель) и осенью (октябрь).

Разрыхляющий ролик вспахивает поверхность газона, облегчая сток воды и способствуя поступлению кислорода. Разрыхляйте газон в течение всего вегетационного периода.

Данное оборудование предназначено для личного использования, на домашней и садовой территории.

Скарификаторы-аэраторы для личного использования — это механизмы, время работы которых за год, как правило, не превышает 10 часов. В течение этого времени механизм используется, главным образом, для ухода за небольшими газонами возле жилья и домашними / любительскими садами. Не предназначено для использования на объектах общественного назначения, спортивных площадках / сельскохозяйственных / лесопромышленных угодьях.

Чтобы гарантировать правильное использование и техническое обслуживание оборудования, необходимо неукоснительно соблюдать инструкции по эксплуатации, предоставленные производителем, и регулярно к ним обращаться. Эти инструкции содержат полезную информацию об эксплуатации, выполнении технического обслуживания и ремонта.

Внимание! По причине высокого риска получения пользователем телесных повреждений, данное оборудование запрещается использовать для измельчения веток или обрезков живой изгороди. Кроме этого, данное оборудование запрещается использовать в качестве мотокультиватора для выравнивания высоких участков, таких как кучи земли на месте кротовых нор.


По соображениям безопасности культиватор нельзя использовать в качестве привода для другого оборудования или инструментов любого типа, если это особым образом не указано производителем.

Оборудование должно использоваться строго по своему прямому назначению.

Использование в каких-либо иных целях будет рассматриваться как случай неправильного применения. За любые повреждения или травмы, связанные с использованием оборудования не по назначению, несет ответственность пользователь/оператор, а не производитель.

Обратите внимание, что наше оборудование не предназначено для использования в коммерческих, торговых или промышленных целях. Предоставленная нами гарантия будет отменена, если оборудование используется в коммерческих и промышленных сферах, а также в сфере торговли или в иных равнозначных целях.

4. Технические данные

Напряжение в сети: 230 В ~ 50 Гц
 Мощность на входе: 1200 Вт
 Рабочая ширина: 31 см
 Количество лезвий: 8 двоянных лезвий
 Количество зубьев: 45
 Глубина культивирования: -3 / 3 / 7 / 9 мм
 Уровень звукового давления L_{pA} : 78,4 дБ (A)
 Уровень звуковой мощности L_{WA} : 94,13 дБ (A)
 Вибрация на ручках: $\leq 2,5 \text{ м/с}^2$
 Погрешность К 1,5 м/с^2
 Класс защиты: II/ 
 Тип защиты: IPX4
 Вес: 9,3 кг

Опасно!

Звук и вибрация

Измерения уровня звука и вибрации производились в соответствии со стандартами EN ISO 3744: 1995, EN ISO 11201: 1995, EN 1033:1995.

Сведите уровень шума и вибрации к минимуму.

- Пользуйтесь только теми устройствами, которые находятся в исправном рабочем состоянии.
- Проводите регулярное техническое обслуживание и очистку устройства.
- Подстройте свою манеру работы под работу устройства.
- Не перегружайте устройство.
- По мере необходимости производите обслуживание устройства.
- Когда устройством не используется, выключайте его.
- Надевайте защитные перчатки.

Внимание! Остаточные риски

Определенные остаточные риски невозможно исключить полностью даже при использовании электроинструмента в соответствии с инструкциями.

Потенциальные риски, связанные с особенностями конструкции и конфигурации устройства:

1. Поражение органов слуха, если не используются подходящие средства защиты органов слуха.
2. Вред здоровью, вызванный постоянной вибрацией, если устройство используется в течение длительного периода времени или неправильно настроено и обслуживается.

5. Перед использованием оборудования

Прежде чем подключить оборудование к электросети, убедитесь, что данные, указанные на заводской табличке соответствуют данным электросети.

Внимание!

Перед настройкой оборудования всегда вынимайте вилку из розетки.

Культиватор поставляется в разобранном виде. Перед использованием культиватора необходимо собрать и установить корзину для травы и узел толкателя. скарификатора. Чтобы в процессе сбора оборудования не возникало проблем, соблюдайте последовательности, описанные в пошаговых инструкциях данного руководства, а в качестве наглядного пособия используйте рисунки.

Установка кронштейнов толкателя (см. рис. 3-4)

Вставьте кронштейны толкателя (рис. 3 / поз. 7) в предусмотренные для этой цели отверстия (рис. 3). Затем закрепите кронштейны стопорными винтами (рис. 4 / поз. 14).

Установка нижних толкателей (рис. 5)

- Задвиньте нижние толкатели (рис. 5 / поз. 6) на кронштейны толкателя.
- Скрепите трубки вместе с помощью винтов, которые входят в комплект поставки (рис. 5 / поз. 13).

Предусмотрено 3 установочных отверстия, поэтому высоту толкателя можно в любое время отрегулировать в соответствии с конкретными требованиями пользователя. Выберите наиболее подходящее отверстие, убедившись, что используете одно и то же отверстие с обеих сторон.

Установка верхнего толкателя (рис. 6-8)

- Расположите верхний толкатель (рис. 1 / поз. 5) таким образом, чтобы его отверстия находились на одной линии с отверстиями нижнего толкателя.
- Скрепите трубки вместе с помощью винтов, которые входят в комплект поставки (рис. 2 / поз. 13).
- Открутите винты (рис. 7 / поз. А) и снимите крышку (рис. 7 / поз. В).
- Установите блок переключателей в отверстия, предусмотренные на правой стороне толкателя, затем поставьте на место крышку (рис. 8 / поз. В) и закрепите винтами (рис. 8 / поз. А).
- С помощью кабельных зажимов (рис. 9а / 9б) прикрепите силовой кабель к трубкам толкателей, что позволит открывать и закрывать эжекторный закрылок.
- Один из двух кабельных зажимов (рис. 9б / поз. 12) можно использовать для фиксации

шестигранного ключа (рис. 9б / поз. А), необходимого для замены ролика.

Убедитесь, что эжекторный закрылок беспрепятственно открывается и закрывается!

Установка корзины для травы (см. рис. 10)

- Чтобы повесить корзину для травы на культиватор, необходимо одной рукой приподнять эжекторный закрылок (рис. 10 / поз. 10), а другой рукой взять мешок для травы за ручку и зацепить его сверху за культиватор (рис. 10).

Опасно!

Перед тем как прикрепить корзину для травы к скарификатору, необходимо убедиться, что двигатель выключен, а режущая часть не вращается.

Регулирование глубины культиватора (рис. 11)

Глубина культиватора регулируется на обоих передних колесах с помощью механизма регулировки. Для этого необходимо потянуть на себя регулировочный винт и повернуть колесо влево или вправо, в одно из доступных положений (0 / I / II / III).

Глубина культиватора всегда должна быть одинакова с обеих сторон!

0 = положения движения/перемещения

I = глубина культиватора 3 мм

II = глубина культиватора 7 мм

III = глубина культиватора 9 мм

Подключение к источнику электропитания

Оборудование можно подключить к любой обычной сетевой розетке с напряжением 230 В переменного тока. Допускается подключать его только к ударопрочной сетевой розетке, оснащенной автоматическим выключателем на 16 А. Кроме этого, со стороны питания необходимо подключить устройство защиты от остаточного тока макс. на 30 МА.

Силовой кабель

Используйте только неповрежденные кабели. Общая длина кабеля питания не должна превышать 50 метров. В противном случае выходная мощность электродвигателя существенно снизится. Сечение кабеля должно составлять 3 x 1,5 мм². Изоляционное покрытие кабелей питания культиватора часто повреждается.

Некоторые из причин этого:

- появление трещин вследствие наездов на кабель;
- сдавливание, когда силовой кабель протягивается под дверью и через окна;
- появление трещин по причине износа изоляции;
- образование перегибов из-за ненадлежащего крепления или прокладки кабеля питания.

Настоятельно рекомендуется использовать, как минимум, трехжильные кабели типа H05RN-F. На кабеле должна быть указана маркировка его типа. Приобретайте только кабели питания с маркировкой! Вилки и штепсельные розетки должны быть изготовлены из резины и защищены от попадания брызг. Существует ограничение по длине кабеля питания. Для более длинных силовых кабелей требуются жилы большего сечения. Регулярно проверяйте кабели питания и соединения на наличие повреждений. Перед проверкой убедитесь, что линии обесточены. Полностью размотайте кабель питания. Также проверьте точки ввода силового кабеля, вилки и розеточные части соединителя на предмет перекручивания.

6. Эксплуатация

Подключите кабель устройства к вилке (рис. 12/ поз. А) и закрепите кабель разгрузочным зажимом (рис. 12 / поз. В).

Чтобы предотвратить непреднамеренный запуск оборудования, толкатель (рис. 12 / поз. 5) оснащен предохранительным фиксатором (рис. 12 / поз. 2), который необходимо нажать перед включением рычажного переключателя (рис. 12 / поз. 1). Если отпустить рычажный переключатель, оборудование выключится. Повторите это действие несколько раз, пока не убедитесь, что устройство работает надлежащим образом. Перед выполнением любых работ, связанных с ремонтом или техническим обслуживанием устройства, необходимо убедиться, что режущая часть не вращается, а источник электропитания отключен.

Важно! Ни в коем случае не открывайте эжекторный закрылок при работающем двигателе. Вращающаяся режущая часть представляет серьезную опасность и может стать причиной получения травм. Всегда осторожно закрывайте эжекторный закрылок. Закрылок возвращается в положение «Закрыто» под действием пружин натяжения! Всегда соблюдайте безопасную дистанцию между пользователем и корпусом газонокосилки (обеспечивается длинными ручками). Будьте предельно осторожны в процессе взрыхления почвы и изменении направления движения на откосах и склонах. Принимайте устойчивое положение, надевайте удобную нескользящую обувь и длинные брюки. Культивацию необходимо выполнять только в направлении вдоль склона (а не вверх–вниз). В целях безопасности запрещается использовать газонокосилку на уклонах, превышающих 15 градусов. Соблюдайте особую осторожность при движении задним ходом и перемещении культиватора (опасность спотыкания)!

Правила корректной эксплуатации

Рекомендуется выполнять работы таким образом, чтобы культивируемые дорожки немного перекрывали одна другую.

Чтобы участок выглядел опрятно и чисто, выполняйте культивацию прямыми линиями. При этом полосы разрыхления всегда должны перекрывать друг друга на несколько сантиметров, чтобы избежать появления необработанных полос.

Как только срезанная трава начнет волочиться за газонокосилкой, пора опустошить корзину для травы.

Опасно! Прежде чем снять корзину, выключите двигатель и дождитесь, когда ролик полностью остановится.

Чтобы снять корзину для травы, одной рукой поднимите эжекторный закрылок, а другой отцепите корзину.

Частота культивирования газона определяется, главным образом, скоростью роста травы и твердостью почвы.

Следите за чистой нижней частью оборудования и удаляйте прилипшую к ней почву и траву. Такие остатки затрудняют запуск рыхлителя и снижают качество культивирования.

Культивацию необходимо выполнять только в направлении вдоль склона (а не вверх–вниз). Прежде чем выполнять какие-либо проверки ролика, выключайте двигатель.

Опасно!

После выключения двигателя ролик продолжает вращаться в течение нескольких секунд. Никогда не пытайтесь остановить ролик вручную. В случае, если вращающийся ролик ударяется о какой-либо предмет, немедленно выключите оборудование и дождитесь полной остановки ролика. Затем проверьте состояние ролика. Замените все поврежденные детали (см. раздел 8.4).

Укладывайте кабель питания на землю "петлей" в непосредственной близости к розетке. Культивирование следует всегда выполнять на расстоянии от сетевой розетки и кабеля. Постоянно следите за тем, чтобы кабель питания тянулся за культиватором по уже обработанной траве, что позволит предотвратить непреднамеренный наезд на кабель.

7. Замена кабеля питания

Опасно!

В случае повреждения кабеля питания, в целях безопасности его должен заменить изготовитель, служба сервисного обслуживания или специально обученный персонал.

8. Очистка, техническое обслуживание и заказ запасных частей

Опасно!

Всегда вынимайте шнур из сети, прежде чем запустить инструмент или приступить к его очистке.

8.1 Очистка

- По возможности, не допускайте попадания грязи и пыли в защитные устройства, выпускные отверстия и кожух двигателя. Оборудование необходимо протирать чистой тканью или продувать его сжатым воздухом под низким давлением.
- Мы рекомендуем вам проводить очистку изделия непосредственно после каждого применения.
- Регулярно очищайте оборудование влажной тряпкой и мягким мыльным раствором. Не используйте
- Не используйте чистящие средства или растворители; они могут повредить пластиковые элементы устройства. Убедитесь в том, что вода не попала в устройство. Попадание воды в электрический инструмент повышает риск поражения электрическим током.

8.2 Угольные щетки

В случае чрезмерного искрообразования проверку угольных щеток должен проводить только квалифицированный электрик.

Опасно! Замену угольных щеток может проводить только квалифицированный электрик.

8.3 Техническое обслуживание

- Замену изношенной или поврежденной режущей части должен выполнять уполномоченный специалист (см. адрес в гарантийном талоне).
- Следите за тем, чтобы все крепежные элементы (винты, гайки и т. д.) были надежно затянуты, что обеспечит безопасное использование культиватора.
- Храните устройство в сухом месте.
- Для увеличения срока службы все детали, крепящиеся винтами, такие как колеса и оси, следует очищать, а затем смазывать маслом.
- Регулярное обслуживание устройства не только продлевает его срок службы и производительность, но также способствует точной и простой культивации газона.
- В конце сезона проведите общую проверку устройства и удалите все накопившиеся остатки травы и почвы. Перед началом каждого сезона необходимо обязательно

проверять состояние культиватора. Если необходимо выполнить ремонт, свяжитесь с нашим сервисным центром (см. адрес в гарантийном талоне).

8.4 Замена ролика (см. рис. 13–17)

Обязательно надевайте рабочие перчатки!

Для замены используйте только оригинальный ролик Einhell, так как это обеспечит максимальную производительность и безопасность при любых условиях.

Выкрутите два винта с головкой под торцевой ключ (рис. 13 / поз. А). Поднимите ролик с этой стороны и потяните его в направлении, указанном стрелкой (рис. 14). Снимите с ролика держатель (рис. 15 / поз. А), который использовался ранее, а затем установите его на новый ролик. Задвиньте новый ролик в направлении стрелки (рис. 17) и установите на четырехгранном конце привода (рис. 16 / поз. А), а затем вдавите в держатель (рис. 17). С помощью двух винтов с головкой под торцевой ключ (рис. 16 / поз. А) снова закрепите ролик. Время от времени наносите смазку на четырехгранный конец привода, чтобы при замене роликов не возникало трудностей.

8.5 Заказ сменных деталей:

При заказе сменных деталей необходимо указывать следующую информацию:

- Тип прибора
- Артикул устройства
- Идентификационный номер прибора
- Номер требуемой запасной части, наши актуальные цены и информация доступны по ссылке- www.isc-gmbh.info

Сменная режущая часть Артикул: 34.055.82

Сменный блок разрыхления, Артикул: 34.055.72

9. Утилизация и вторичная переработка

Оборудование поставляется в упаковке, предотвращающей его повреждение при транспортировке. Сырье, из которого изготавливают упаковку, может быть использовано повторно или подвергнуто вторичной переработке. Оборудование и комплектующие изготовлены из различных материалов, таких как металл и пластик. Никогда не выбрасывайте неисправное устройство в контейнеры для бытовых отходов. Оборудование необходимо сдать в соответствующий пункт сбора для надлежащей утилизации. Если вы не знаете местоположение такого пункта сбора, уточните его в местной уполномоченной организации.

10. Рекомендации по поиску и устранению неисправностей

Ошибка	Возможные причины	Устранение неисправности
Не запускается двигатель	<ul style="list-style-type: none"> a) Отсутствует электричество в розетке b) Поврежден кабель c) Неисправность переключателя, блока переключатель/вилка d) Нарушены соединения с двигателем или конденсатором e) Засорен корпус 	<ul style="list-style-type: none"> a) Проверьте электролинию и плавкий предохранитель b) Проверить c) Обратитесь в службу поддержки клиентов. d) Обратитесь в службу поддержки клиентов. e) При необходимости, отрегулируйте рабочую глубину. Очистите корпус, чтобы ролик свободно вращался
Падает мощность двигателя	<ul style="list-style-type: none"> a) Слишком твердая почва b) Засорен корпус c) Сильный износ ролика 	<ul style="list-style-type: none"> a) Измените рабочую глубину b) Выполните очистку корпуса c) Замените ролик
Неточное культивирование	<ul style="list-style-type: none"> a) Износ ролика b) Неправильно отрегулированная рабочая глубина 	<ul style="list-style-type: none"> a) Замените ролик b) Скорректируйте рабочую глубину
Двигатель работает, ролик не вращается	<ul style="list-style-type: none"> a) Износ зубчатого приводного ремня 	<ul style="list-style-type: none"> a) В службе поддержки клиентов

Важное примечание! Для защиты двигатель оснащен выключателем, срабатывающем при перегреве, который отключается при перегрузке и автоматически запускается снова после короткого периода охлаждения.



Только для стран ЕС

Не выбрасывайте неисправное электрическое оборудование в контейнеры для бытового мусора.

В соответствии с Директивой ЕС 2012/19/ЕС об отходах электрического и электронного оборудования и ее применением в национальном законодательстве, старые электроинструменты необходимо утилизировать отдельно от других отходов экологически безопасным способом, например, в пункте вторичной переработки.

Вторичная переработка как альтернатива заявке на возврат:

В качестве альтернативы возврату оборудования производителю, владелец электрооборудования должен убедиться, что оборудование было утилизировано надлежащим образом, если он не желает больше хранить его у себя. Старое оборудование можно вернуть в соответствующий пункт сбора для последующей утилизации согласно национальным правилам вторичной переработки и утилизации отходов. Данное требование не применимо к комплектующим или принадлежностям без электрических компонентов, поставляемых со старым оборудованием.

Переиздание или воспроизведение каким-либо способом, целиком или частично, документации и документов, сопровождающих изделия, разрешено только с прямого согласия iSC GmbH.

Сохраняется право на внесение технических изменений

Информация по сервисному обслуживанию

У нас надежные сервисные партнеры во всех странах, перечисленных в гарантийном талоне; их контактные данные вы также можете найти в гарантийном талоне. Они помогут вам по всем вопросам сервисного обслуживания: ремонт, заказ запасных частей и замена изношенных частей, а также покупка расходных материалов.

Обращаем ваше внимание на то, что указанные части изделия подвержены нормальному и естественному износу, и поэтому данные части используются как расходные материалы.

Категория	Пример
Изнашиваемая деталь*	Клиновидный приводной ремень, ролик
Расходные материалы*	
Отсутствующие детали	

* Могут не входить в объем поставки!

В случае обнаружения дефектов или неисправностей сообщите о проблеме по адресу www.isc-gmbh.info. Вам необходимо подробно и точно описать проблему и ответить на следующие вопросы:

- Работало ли оборудование или было неисправно с самого начала?
- Заметили ли вы что-нибудь (признаки или дефекты) до отказа оборудования?
- Что за неисправность имеется у оборудования по вашему мнению (основной признак)? Опишите неисправность.

Гарантийный талон

Уважаемый покупатель!

Вся наша продукция проходит строгий контроль качества для того, чтобы она поступила к вам в надлежащем состоянии. Если же у вашего оборудования возникает неисправность, обратитесь, пожалуйста, в ваше сервисное отделение по адресу, указанному в вашем гарантийном талоне. Вы также можете позвонить нам по указанному номеру. Обратите внимание на условия обращения по гарантии:

1. Данные условия гарантии применимы только к потребителям, т.е. физическим лицам, не намеренным использовать данное изделие ни в коммерческих целях или какой-либо деятельности в качестве индивидуального предпринимателя. Настоящие условия гарантии регулируют дополнительные гарантийные услуги, которыми упомянутый ниже производитель обеспечивает покупателей своих новых продуктов в дополнение к их законным гарантийным правам. Данные гарантийные положения не влияют на ваши права, установленные законом в отношении претензий по гарантии. Наша гарантия предоставляется бесплатно.
2. Данные гарантийные услуги распространяются на неисправности, связанные с дефектами материала или с качеством изготовления продукции, и ограничиваются устранением данных неисправностей или полной заменой оборудования (на наше усмотрение). Обращаем ваше внимание на то, что наше оборудование не предназначено для использования в коммерческих и промышленных сферах, а также в сфере торговли. В гарантийном обслуживании будет отказано, если устройство использовалось коммерческим, торговым или промышленным предприятием или подвергалось аналогичным нагрузкам в течение гарантийного периода.
3. Гарантия не распространяется на следующие случаи:
 - Повреждения, возникшие из-за несоблюдения инструкций по монтажу либо вследствие непрофессиональной установки, несоблюдения инструкций по эксплуатации (например, подключение к сети питания с ненадлежащим напряжением или силой тока), несоблюдения правил и инструкций по технике безопасности и обслуживанию, воздействия неблагоприятных условий окружающей среды, а также ненадлежащего обслуживания.
 - Повреждение устройства, вызванное ненадлежащей эксплуатацией (например, перегрузкой устройства или использованием не рекомендованных или не одобренных производителем инструментов или комплектующих), попаданием в устройство инородных тел (таких как песок, камни или пыль, повреждение при транспортировке), применением силы или воздействием внешних факторов (например, повреждения, вызванные падением устройства).
 - Повреждение устройства или его частей, вызванное естественным износом или обычной эксплуатацией.
4. Срок гарантии составляет 24 месяца с даты покупки устройства. Гарантийные претензии необходимо подать до завершения гарантийного периода в течение двух недель с момента обнаружения неисправности. Гарантийные претензии по истечении срока действия гарантии не принимаются. Исходный гарантийный срок остается действительным для устройства, даже после ремонта или замены деталей. В таких случаях, проведенные работы или установленные детали не повлияют на продление гарантийного срока, и на проведенные работы или установленные детали не будет предоставлена новая гарантия. Данное условие так же применимо при обслуживании на месте установки.
5. Чтобы предъявить требование по гарантии, зарегистрируйте неисправное устройство по адресу: www.isc-gmbh.info. Сохраняйте чек на покупку или иной документ, подтверждающий покупку нового устройства. Гарантия не распространяется на устройства, которые предъявляются без подтверждения покупки или без заводской таблички, поскольку в этом случае необходимая идентификация невозможна. Если неисправность покрывается гарантией, тогда изделие либо отремонтируют незамедлительно и отправят вам обратно, либо заменят на новое.

Кроме того, мы рады предложить платные услуги по ремонту любых дефектов, на которые не распространяется эта гарантия, или для устройств, на которые гарантия больше не распространяется. Чтобы воспользоваться этой услугой, пожалуйста, отправьте устройство в нашу сервисную службу.

Также обратите внимание на то, что гарантия не распространяется на изношенные детали, расходные материалы и недостающие детали, которые указаны в данной информации по сервисному обслуживанию к настоящей инструкции по эксплуатации.