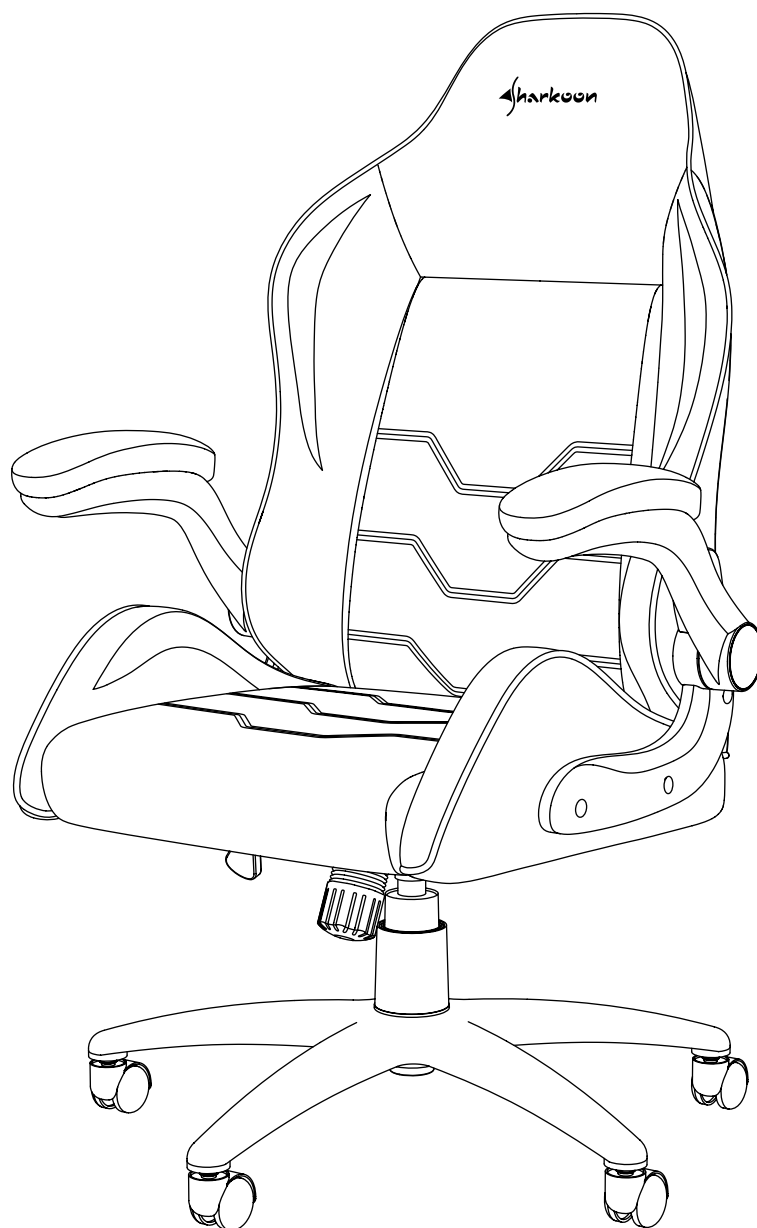


ELBRUS¹

GAMING CHAIR



**Manual • Anleitung • Manuel • Manuale dell'utente • Handleiding
Instrukcja • Útmutató • Příručka • Руководство пользователя
使用説明 • マニュアル • El Kitabi**

1 Dimensions

EN Dimensions

IT Dimensioni

NL Afmetingen

CZ Rozměry

JP 寸法

DE Abmessungen

ES Dimensiones

PL Wymiary

RU Размеры

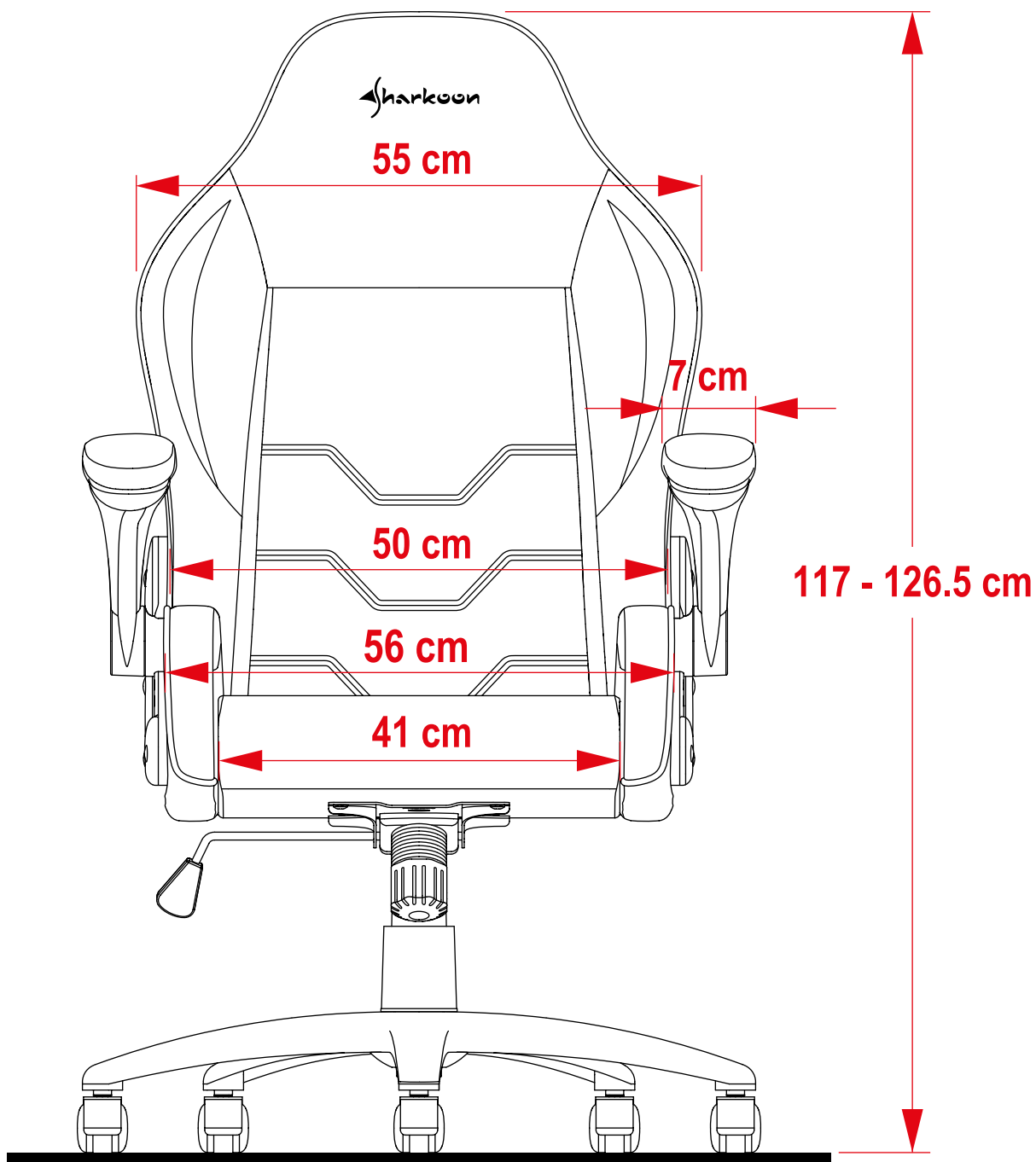
TR Boyutlar

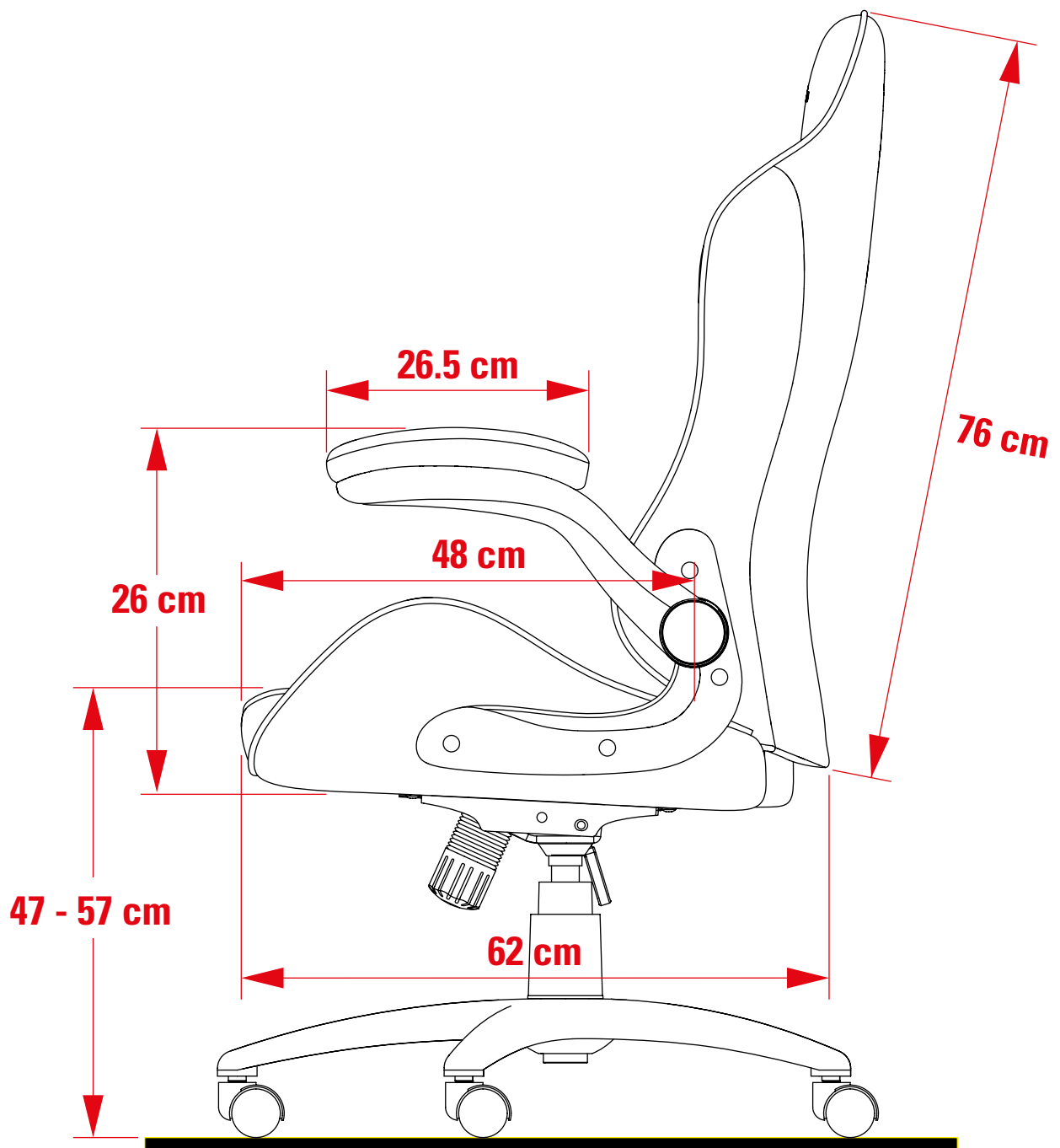
FR Dimensions

PT Dimensões

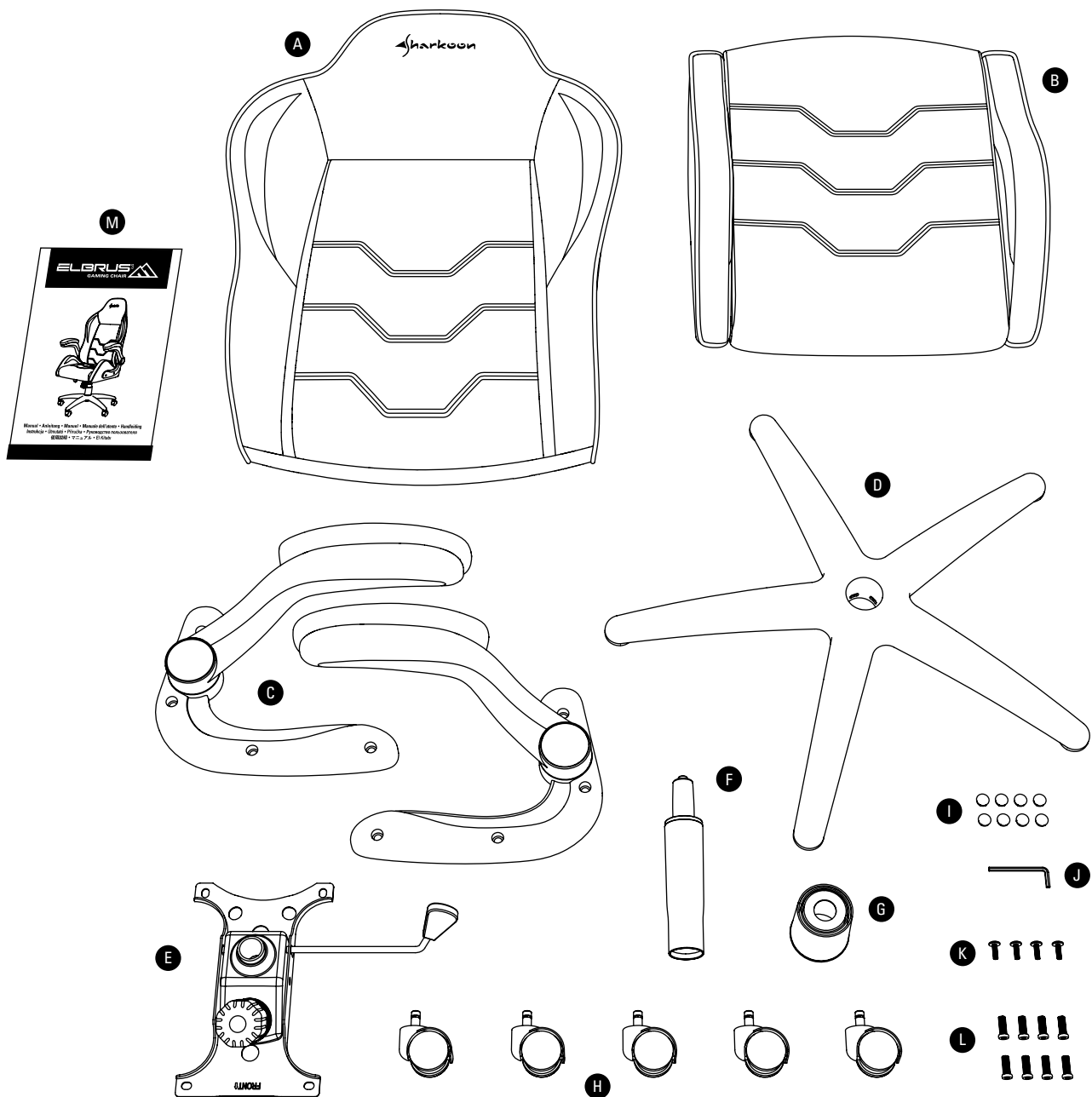
HU Méretek

CN 尺寸





2 Package Contents



EN Package Contents

- A) 1x Backrest
- B) 1x Seat base
- C) 2x Armrests
- D) 1x Five-star base
- E) 1x Chair mechanism
- F) 1x Gas lift piston

- G) 1x Piston cover
- H) 5x 50 mm wheels
- I) 8x Cover caps
- J) 1x Allen wrench (M6)
- K) 4x M6 x 20 mm screws
- L) 8x M6 x 30 mm screws
- M) Manual

DE Verpackungsinhalt

- A) 1x Rückenlehne
- B) 1x Sitzfläche
- C) 2x Armlehne
- D) 1x Fußkreuz
- E) 1x Stuhlmechanik
- F) 1x Gasdruckfeder

- G) 1x Teleskopabdeckung
- H) 5x 50-mm-Rolle
- I) 8x Schraubenabdeckung
- J) 1x Innensechskantschlüssel (M6)
- K) 4x M6-Schraube x 20 mm
- L) 8x M6-Schraube x 30 mm
- M) Anleitung

FR Contenu de l'emballage

- A) 1x Dossier
- B) 1x Coussin d'assise
- C) 2x Accoudoirs
- D) 1x Base à cinq branches
- E) 1x Mécanisme de chaise
- F) 1x Mécanisme de levage par vérin à gaz
- G) 1x Revêtement du vérin
- H) 5x roues de 50 mm
- I) 8x capuchons
- J) 1x Clé Allen (M6)
- K) 4x vis M6 de 20 mm
- L) 8x vis M6 de 30 mm
- M) Manuel

IT Contenuto della confezione

- A) 1x Schienale
- B) 1x Base del sedile
- C) 2x Braccioli
- D) 1x Base a stella
- E) 1x Meccanismo della sedia
- F) 1x Pistone di sollevamento a gas
- G) 1x Protezione del pistone
- H) 5x Rotelle da 50 mm
- I) 8x tappi copriviti
- J) 1x Chiave a brugola (M6)
- K) 4x Viti M6 x 20 mm
- L) 8x Viti M6 x 30 mm
- M) Manuale dell'utente

ES Contenidos del paquete

- A) 1x Respaldo
- B) 1x Base del asiento con reposabrazos
- C) 2x Reposabrazos
- D) 1x Base de cinco radios
- E) 1x Chair mechanism
- F) 1x Pistón de gas
- G) 1x Cubierta de pistón
- H) 5x ruedas de 50 mm
- I) 8x tapa de cubierta
- J) 1x Llave Allen hexagonal (M6)
- K) 4x M6 x 20 mm tornillos
- L) 8x M6 x 30 mm tornillos
- M) Manual

PT Conteúdo da embalagem

- A) 1x Encosto para as costas
- B) 1x Base do assento com repouso para os braços
- C) 2x Braços da cadeira
- D) 1x Base de cinco estrelas
- E) 1x Mecanismo da cadeira
- F) 1x Pistão de elevação a gás
- G) Tampa do pistão
- H) 5x Rodas de 50 mm
- I) 8x Tampa de cobertura
- J) 1x Chave allen (M6)
- K) 4x parafusos M6 x 20 mm
- L) 8x parafusos M6 x 30 mm
- M) Manual

NL Inhoud verpakking

- A) 1x rugleuning
- B) 1x zitting
- C) 2x armleuningen
- D) 1x vijfsterrenvoet
- E) 1x stoelmechanisme
- F) 1x gasveer
- G) 1x afdekking gasveer
- H) 5x 50 mm-wielen
- I) 8x afdekdoppen
- J) 1x inbussleutel (M6)
- K) 4x M6 x 20 mm-schroeven
- L) 8x M6 x 30 mm-schroeven
- M) Handleiding

PL Opakowanie zawiera

- A) 1x Oparcie
- B) 1x Siedzisko
- C) 2x Podłokietniki
- D) 1x Pięcioramienna podstawa
- E) 1x Mechanizm fotela
- F) 1x Tłok gazowy
- G) 1x Pokrywa od tłoka
- H) 5x Kola 50 mm
- I) 8x Zasłepki
- J) 1x Klucz imbusowy (M6)
- K) 4x Śruby M6 x 20 mm
- L) 8x Śruby M6 x 30 mm
- M) Instrukcję

HU Csomag tartalma

- A) 1x háttámla
- B) 1x Ülőrész
- C) 2x Kartámasz
- D) 1x ötszilagos alap
- E) 1x szék mechanizmus
- F) 1x gázemelő dugattyú
- G) 1x dugattyúfedél
- H) 5x 50 mm-es kerekek
- I) 8x fedőfedél
- J) 1x imbuszkulcs (M6)
- K) 4x M6 x 20 mm-es csavarok
- L) 8x M6 x 30 mm-es csavarok
- M) Útmutató

CZ Package Contents

- A) 1x opěradlo
- B) 1x základna židle
- C) 2x područky
- D) 1x pěticihý základna
- E) 1x mechanismus židle
- F) 1x plynový píst
- G) 1x kryt pístu
- H) 5x 50 mm kola
- I) 8x Krytka
- J) 1x imbusový klíč (M6)
- K) 4x šrouby M6 x 20 mm
- L) 8x šrouby M6 x 30 mm
- M) Příručka

RU Содержимое упаковки

- A) 1x Спинка
- B) 1x Сиденье
- C) 2x Подлокотника
- D) 1x Пятилучевая опора
- E) 1x Механизм
- F) 1x Газлифт
- G) 1x Кожух газлифта
- H) 5x 50 мм колеса
- I) 8x Колпачок
- J) 1x Гаечный ключ (M6)
- K) 4x Винта M6 x 20 мм
- L) 8x Винта M6 x 30 мм
- M) Руководство пользователя

CN 包装内含物件

- A) 1x 椅背
- B) 1x 座墊
- C) 2x 扶手
- D) 1x 鋁合金五星椅腳
- E) 1x 座椅調節機構
- F) 1x 氣桿
- G) 1x 三節防塵罩
- H) 5x 50 mm 輪子
- I) 8x 孔蓋
- J) 1x 內六角扳手 (M6)
- K) 4x M6 x 20 mm 螺絲
- L) 8x M6 x 30 mm 螺絲
- M) 使用說明

JP パッケージの内容

- A) 1x 背もたれ部
- B) 1x アームレスト付き座部
- C) 2x アームレスト
- D) 1x 五本足ベース
- E) 1x 調整機構
- F) 1x ガスシリンダー
- G) 1x ガスシリンダーカバー
- H) 5 x 50 mmホイール
- I) 8x カバーキャップ
- J) 1x アレンレンチ (M6)
- K) 4本のM6 x 20 mmネジ
- L) 8本のM6 x 30 mmネジ
- M) マニュアル

TR Paket İçeriği

- A) 1x Sirtlik
- B) 1x Koltuk Minderi
- C) 2x Kolçak
- D) 1x Beş-Yıldız Ayak
- E) 1x Sandalye mekanizması
- F) 1x Gaz kaldırma pistonu
- G) 1x Piston kapağı
- H) 5x 50 mm tekerlek
- I) 8x Kapama kapakları
- J) 1x Alyan anahtar (M6)
- K) 4x M6 x 20 mm vida
- L) 8x M6 x 30 mm vida
- M) El Kitabı

3 Safety Instructions

EN Safety Instructions

- A) We recommended that the chair be assembled with the help of a second person.
- B) To avoid any possibility of the chair tipping over, ensure that the weight on the chair is evenly distributed.
- C) Ensure you keep your feet on the ground at all times and do not press your head against the backrest while fully reclining in the chair. Do not sit on the armrests.
- D) Do not place heavy objects on the chair and do not use it as a ladder.
- E) When adjusting the backrest, ensure your fingers are out of the way.
- F) To avoid damage, never pull hard and fast on the handles.
- G) Avoid direct sunlight, ensure plastic components do not become brittle.
- H) Do not use aggressive cleaning agents to clean the chair.
- I) The chair can be used for both work and rest. The higher backrest fully supports the spinal column, while the chair mechanism and gas lift piston allows users to vary chair height to their office and/or computer desk.
- J) The chair is classified as a type C office work chair.
- K) Attention! Only instructed personnel should exchange or work on the chair adjustment elements.
- L) We recommend the chair be used on a standard indoor floor surface.
- M) Ensure that all parts are intact and properly installed. Incorrect installation may result in injury. Damaged parts can affect safety and function.
- N) The item should not be used if parts are damaged or missing.
- O) Never stand on the chair, use as a ladder, climbing aid or the like.
- P) Keep small parts and packaging away from children. There is a risk of suffocation!
- Q) The chair is not a children's toy. Keep babies and toddlers away from the swivel chair.
- R) With sensitive hard floors (e.g. laminate, cork, parquet) use a commercially available floor protection mat.
- S) The manufacturer assumes no liability for direct damage or consequential damage resulting from improper use or non-observance of safety instructions.
- T) The chair is durable up to 120 kg.

DE Sicherheitshinweise

- A) Am besten lässt sich der Stuhl mithilfe einer zweiten Person aufbauen.
- B) Um ein Umfallen des Stuhls zu vermeiden, stellen Sie sicher, dass das Gewicht gleichmäßig verteilt ist!
- C) Halten Sie die Füße jederzeit auf dem Boden und drücken Sie nicht im Liegen mit dem Kopf gegen die Lehne! Setzen Sie sich nicht auf die Armlehnen!
- D) Stellen Sie keine schweren Objekte auf dem Stuhl ab und benutzen Sie ihn nicht zu zweit oder als Leiter!
- E) Geben Sie beim Justieren der Rückenlehne stets auf Ihre Finger acht!
- F) Um eine Beschädigung zu vermeiden, betätigen Sie die Justierhebel niemals ruckartig!
- G) Vermeiden Sie direkte Sonneneinwirkung, da die verbauten Plastikteile spröde werden können!
- H) Verwenden Sie keine aggressiven Reinigungsmittel zum Reinigen des Stuhls!
- I) Der Stuhl kann sowohl zum Arbeiten als auch zum Ruhen verwendet werden. Die erhöhte Rückenlehne stützt das Rückgrat, während Stuhlmechanik und Gasdruckfeder Nutzern ermöglicht, die Stuhlhöhe optimal an ihren Schreibtisch anzupassen.
- J) Der Stuhl ist als Typ-C-Arbeitsstuhl klassifiziert.
- K) Austausch und Arbeiten im Bereich des Sitzhöhenverstellelementes darf nur durch eingewiesenes Personal erfolgen.
- L) Wir empfehlen, den Stuhl nur auf ebenen Standarduntergründen und nur im Haus zu verwenden.
- M) Stellen Sie sicher, dass alle Teile unbeschädigt und sachgerecht montiert werden! Bei unsachgemäßer Montage besteht Verletzungsgefahr.
- N) Beschädigte Teile können die Sicherheit und die Funktion beeinflussen. Der Artikel darf nicht verwendet werden, wenn Teile beschädigt sind oder fehlen.
- O) Stellen Sie sich niemals auf den Stuhl oder verwenden ihn als Leiter, Steighilfe oder Ähnlichem!
- P) Halten Sie Kleinteile und Verpackungsfolie von Kindern fern, es besteht Erstickungsgefahr!
- Q) Der Stuhl ist kein Kinderspielzeug. Halten Sie Babys und Kleinkinder unbedingt vom Drehstuhl fern!
- R) Bei empfindlichen Hartböden (z.B. Laminat, Kork, Parkett) muss zusätzlich eine handelsübliche Bodenschutzmatte verwendet werden.
- S) Der Hersteller übernimmt keine Haftung für unmittelbare Schäden oder Folgeschäden, die durch unsachgemäßen Gebrauch oder Nichtbeachtung der Sicherheitshinweise entstanden sind.
- T) Der Stuhl ist maximal mit 120 kg belastbar.

FR Consignes de sécurité

- A) Nous vous recommandons de monter le siège avec l'aide d'une seconde personne.
- B) Afin d'éviter tout risque de renversement du siège, veillez à ce que le poids du siège soit réparti de manière uniforme.
- C) Assurez-vous à tout moment de garder vos pieds au sol et de ne pas appuyer votre tête contre le dossier lors de l'inclinaison du siège. Ne pas s'asseoir sur les accoudoirs.

- D) Ne pas placer d'objets lourds sur le siège et ne pas l'utiliser comme une échelle.
- E) Lors de l'ajustement du dossier, assurez-vous de ne pas vous pincer les doigts.
- F) Afin d'éviter tout dommage, ne jamais tirer trop fort et trop rapidement sur les poignées.
- G) Évitez tout contact avec la lumière du soleil afin de garantir la non-friabilité des composants plastiques.
- H) N'utilisez aucun produit ménager agressif pour nettoyer le siège.
- I) L'assise peut être utilisée pour le travail ou le repos. Le dossier surélevé soutient entièrement la colonne vertébrale, tandis que le mécanisme de levage par vérin à gaz permet aux utilisateurs de varier la hauteur de la chaise en fonction de leur bureau et/ou bureau d'ordinateur.
- J) Le siège est classé en tant que chaise de travail de bureau type C.
- K) Attention! Seules les personnes informées sont habilitées à échanger ou travailler sur les éléments d'ajustement du siège.
- L) Nous vous recommandons d'utiliser le siège sur une surface standard située dans un espace intérieur.
- M) Assurez-vous que tous les composants soient intacts et correctement installés. Un mauvais montage peut entraîner des blessures. Des composants endommagés peuvent affecter la sécurité et les fonctionnalités du siège.
- N) L'objet ne doit pas être utilisé si des pièces sont endommagées ou manquantes.
- O) Ne jamais se tenir debout sur le siège ou l'utiliser comme une échelle ou support pour grimper ou autres éléments semblables.
- P) Tenez les enfants éloignés des petits composants ou de l'emballage afin d'éviter tout risque de suffocation.
- Q) Ce siège n'est pas un jouet pour enfant. Tenez les bébés et jeunes enfants éloignés de la chaise pivotante.
- R) Utilisez un tapis de protection disponible sur le marché pour les surfaces sensibles en dur (ex: planchers laminés, en liège ou parquets).
- S) Le fabricant décline toute responsabilité pour tout dommage direct ou consécutif résultant d'une utilisation inappropriée ou du non-respect des consignes de sécurité.
- T) Le siège résiste à une charge maximale de 120 kg.

IT Istruzioni per la sicurezza

- A) Si consiglia di montare la sedia con l'aiuto di una seconda persona.
- B) Per evitare qualsiasi possibilità di ribaltamento della sedia, assicurarsi che il peso sulla sedia sia uniformemente distribuito.
- C) Quando si reclinata la sedia non fare nessuna pressione con il capo sullo schienale e tenere i piedi a terra. Non sedersi sui braccioli.
- D) Non collocare oggetti pesanti sulla sedia e non utilizzarla come scala.
- E) Quando si regola lo schienale, assicurarsi di tenere lontane le dita.
- F) Per evitare danni, non sollevare mai in modo eccessivo e rapido le leve.
- G) Evitare l'esposizione diretta alla luce solare affinché le parti in plastica non si indeboliscano.
- H) Nella pulizia della sedia non utilizzare prodotti aggressivi che possano comprometterne l'integrità.
- I) La sedia può essere utilizzata sia per il lavoro che per il riposo. La progettazione dello schienale supporta perfettamente la colonna vertebrale, mentre il pistone a gas consente di regolare l'altezza della sedia come meglio si crede, indipendentemente che si sia in ufficio o a casa.
- J) La sedia è classificata come una sedia per ufficio di tipo C.
- K) Attenzione! È permesso solo a personale autorizzato sostituire e modificare il meccanismo di cui è composta la sedia.
- L) Si consiglia di utilizzare la sedia in ambienti interni e su superfici piane.
- M) Assicurarsi che tutte le parti siano integre e installate correttamente. L'installazione non corretta potrebbe causare lesioni. Le parti danneggiate possono influire sulla sicurezza e il funzionamento.
- N) Il prodotto non deve essere assolutamente utilizzato qualora presenti parti danneggiate o mancanti.
- O) Non utilizzare la sedia come supporto scala o simile. Inoltre è severamente vietato salire con i piedi su di essa.
- P) Tenere le piccole parti e gli imballaggi lontani dalla portata dei bambini. Possibile rischio di soffocamento!
- Q) La sedia non è un giocattolo di conseguenza non deve essere utilizzata per giocare. Bambini e neonati devono essere tenuti lontano dalla sedia girevole.
- R) Con pavimenti delicati (ad esempio: laminato, sughero, parquet), utilizzare un tappeto disponibile in commercio per evitare graffi.
- S) Il produttore si esenta da qualsiasi tipo di responsabilità per danni causati in forma diretta o indiretta per uso improprio e senza il rispetto della sicurezza.
- T) La sedia ha una portata massima di 120 kg.

ES Instrucciones de seguridad

- A) Recomendamos el montaje de la silla con la ayuda de una segunda persona.
- B) Para evitar la posibilidad de que pueda volcar la silla, asegúrese de que el peso en la silla está uniformemente distribuido.
- C) Mantenga los pies siempre en el suelo y no haga presión con la cabeza sobre el reposacabezas al reclinar la silla. No se siente en los reposabrazos.
- D) No coloque objetos pesados sobre la silla y tampoco la use como una escalera.
- E) Cuando ajuste el respaldo, asegúrese de que sus dedos están seguros y fuera de peligro.
- F) Para evitar daños, nunca tire rápido y fuerte de las asas.
- G) Evite la luz solar directa sobre la silla para que los componentes de plástico no se vuelvan frágiles.
- H) No use productos de limpieza agresivos sobre la silla.
- I) La silla se puede usar tanto para trabajo como para descanso. El respaldo alto soporta perfectamente la columna vertebral, mientras

- que el mecanismo de la silla y el pistón de gas permiten al usuario graduar la altura conforme a las exigencias de la oficina y/o el ordenador de escritorio.
- J) La silla está clasificada como una silla de trabajo de oficina de tipo C.
- K) ¡Atención! Sólo personal instruido debería trabajar en los elementos de ajuste de la silla.
- L) Recomendamos el uso de la silla sobre una superficie estándar de interior.
- M) Asegúrese de que todas las partes están intactas e instaladas correctamente. Una instalación incorrecta podría causar heridas. Las partes dañadas pueden afectar a la seguridad y al funcionamiento.
- N) No se debería usar el producto si las partes están dañadas o ausentes.
- O) Nunca se suba a la silla, ni la utilice en último caso como ayuda para escalar.
- P) Guarde las partes pequeñas así como el paquete lejos del alcance de los niños. ¡Existe riesgo de asfixia!
- Q) La silla no es un juguete para niños. Mantenga a los niños y a los bebés lejos de la rueda giratoria.
- R) En suelos sensibles (ej. laminado, de corcho, parquet) utilice algún tipo de alfombrilla comercializada para protección de suelo.
- S) El fabricante no asume ninguna responsabilidad por daño directo o daño consecuente debido a un uso inapropiado o falta de observancia de las instrucciones de seguridad.
- T) La silla aguanta hasta 120 kg.

PT Instruções de segurança

- A) Recomendamos que a cadeira seja montada com a ajuda de uma outra pessoa.
- B) Para evitar qualquer possibilidade de a cadeira tombar, certifique-se de que o peso na cadeira seja uniformemente distribuído.
- C) Certifique-se de sempre manter os pés no chão e não pressione a cabeça contra o encosto enquanto a cadeira estiver reclinável. Não se sente sobre os braços da cadeira.
- D) Não coloque objetos pesados sobre a cadeira e não utilize a cadeira como escada.
- E) Ao ajustar o encosto, certifique-se de que seus dedos estejam seguros e fora de perigo.
- F) Para evitar danos, nunca puxe as alavancas de forma rápida.
- G) Evite espor a cadeira a luz solar para garantir que os componentes plásticos não se tornem frágeis.
- H) Não utilizar agentes de limpeza agressivos para limpar a cadeira.
- I) A cadeira gamer pode ser usada tanto para trabalhar como descansar. O encosto mais alto suporta totalmente a coluna vertebral, enquanto o mecanismo da cadeira e o pistão de elevação de gás permite aos usuários variar a altura da cadeira para seu escritório e / ou mesa do computador.
- J) A cadeira gamer é classificada como uma cadeira de trabalho de escritório tipo C.
- K) Atenção! Somente pessoas instruídas devem montar e trocar os ajustes da cadeira.
- L) Recomendamos que a cadeira seja usada em uma superfície plana de piso interior padrão.
- M) Certifique-se de que todas as peças estão intactas e instaladas corretamente. A instalação incorreta pode resultar em ferimentos. As peças danificadas podem afetar a segurança e a função do produto.
- N) O item não deve ser usado se as peças estiverem danificadas ou faltando alguma peça.
- O) Nunca fique de pé na cadeira, use como escada, ou algo parecido.
- P) Mantenha pequenas peças e embalagens longe das crianças, existe o risco de sufocação!
- Q) A cadeira não é um brinquedo infantil. Mantenha os bebês e crianças longe da cadeira giratória.
- R) Com pisos duros sensíveis (por exemplo, laminado, cortício parquet), use um tapete de proteção.
- S) O fabricante não assume qualquer responsabilidade por danos diretos. Use indevido ou não observância das instruções de segurança.
- T) A cadeira é durável até 120 kg.

NL Veiligheidsinstructies

- A) Wij raden u aan om de stoel te monteren met de hulp van een tweede persoon.
- B) Om te voorkomen dat de stoel kantelt, dient u ervoor te zorgen dat het gewicht op de stoel gelijkmatig wordt verdeeld.
- C) Zorgt u ervoor dat u altijd uw voeten op de grond houdt en uw hoofd niet tegen de rugleuning aandrukt, terwijl u volledig achterover leunt in de stoel. Gaat u niet op de armleuningen zitten.
- D) Plaatsst u geen zware voorwerpen op de stoel en gebruikt u hem niet als ladder.
- E) Past u op uw vingers wanneer u de rugleuning verstelt.
- F) Om schade te voorkomen, trek u nooit hard en snel aan de hendels.
- G) Vermijd u direct zonlicht om te voorkomen dat kunststof onderdelen broos worden.
- H) Gebruikt u geen agressieve schoonmaakmiddelen om de stoel te reinigen.
- I) De stoel kan zowel voor werk als voor rust gebruikt worden. De hogere rugleuning ondersteunt de wervelkolom volledig, terwijl het stoelmecanisme en de gasveer gebruikers de mogelijkheid geeft om de stoelhoogte aan te passen naar de ideale zithoogte voor hun bureau.
- J) De stoel is geclassificeerd als een type C-bureaustoel.
- K) Let u op! Alleen geïnstrueerd personeel mag de stoelverstelementen vervangen of eraan werken.
- L) Wij raden u aan om de stoel te gebruiken op een standaard binnenvloer.
- M) Zorgt u ervoor dat alle onderdelen intact en correct gemonteerd zijn. Onjuiste montage kan letsel veroorzaken. Beschadigde onderdelen kunnen de veiligheid en werking beïnvloeden.
- N) Het product mag niet gebruikt worden als er onderdelen beschadigd zijn of ontbreken.
- O) Gaat u nooit op de stoel staan en gebruikt u hem niet als ladder,

- klímhulp of iets dergelijks.
- P) Houdt u kleine onderdelen en verpakkingen uit de buurt van kinderen, er bestaat verstikkingsgevaar!
- Q) De stoel is geen kinderspeelgoed. Houdt u baby's en peuters uit de buurt van de draaistoel.
- R) Gebruikt u bij gevoelige harde vloeren (bijv. laminaat, kurk, parket) een in de handel verkrijgbare vloerbeschermingsmat.
- S) De fabrikant is niet aansprakelijk voor directe schade of gevolgschade als gevolg van onjuist gebruik of het niet opvolgen van de veiligheidsinstructies.
- T) De stoel is geschikt tot een gewicht van 120 kg.

PL Instrukcje bezpieczeństwa

- A) Zalecamy aby fotel był składany z pomocą drugiej osoby
- B) Aby uniknąć możliwości przewrócenia się krzesła, należy upewnić się, że ciężar na krzesle jest równomiernie rozłożony.
- C) podczas pełnego leżenia na fotelu. Nie wolno siadać na podłokietnikach.
- D) Nie wolno umieszczać ciężkich przedmiotów na fotelu i nie wolno go używać jako drabiny.
- E) Podczas regulacji oparcia upewnij się, że nie przyciąsniesz swoich palcy.
- F) Aby uniknąć uszkodzenia, nigdy nie ciągnij mocno i szybko uchwyty.
- G) Unikaj bezpośredniego światła słonecznego, aby plastikowe elementy nie stały się kruche.
- H) Nie używaj bardzo drażniących środków czyszczących do czyszczenia fotela.
- I) Fotel może być używany zarówno do pracy i jak i do odpoczynku. Wyższe oparcie w pełni podtrzymuje kręgosłup, a mechanizm podnoszenia umożliwia użytkownikowi zmianę regulacji wysokości fotela w celu dopasowania do wysokości biurka.
- J) Krzesło jest klasyfikowane jako fotel biurowy klasy C.
- K) Uwaga! Tylko odpowiednio przeszkolony personel może wymieniać lub pracować nad elementami regulacji siedzenia.
- L) Zalecamy, aby fotel był używany tylko na standardowej podłodze wewnątrz budynków.
- M) Upewnij się, że wszystkie części są w odpowiednim stanie oraz prawidłowo zamontowane. Niewłaściwa instalacja może spowodować obrażenia. Uszkodzone części mogą wpłynąć na bezpieczeństwo oraz funkcjonowanie.
- N) Fotel nie powinien być używany, jeśli brakuje jakichś części lub jest ona uszkodzona.
- O) Nigdy nie wolno stać na fotelu czy używać go jako drabiny lub tym podobnych rzeczy do wspinalczy.
- P) Trzymaj małe części oraz opakowanie z dala od dzieci, bo istnieje ryzyko uduślenia!
- Q) Fotel nie jest zabawką dla dzieci. Trzymaj niemowlęta i małe dzieci z dala od fotela obrotowego.
- R) W przypadku wrażliwych podłóg (np. parkiet, korek, laminat) należy użyć dodatkowej wykładziny ochronnej.
- S) Producent nie ponosi żadnej odpowiedzialności za bezpośrednie i pośrednie szkody wynikające z niewłaściwego użytkowania lub nieprzestrzegania instrukcji bezpieczeństwa.
- T) Krzesło może przyjąć maksymalnie 120 kg.

HU Biztonsági utasítások

- A) Javasolt, hogy a széket egy második személy segítségével össze lehessen szerelni.
- B) Annak elkerülése érdekében, hogy a szék eldobjon, győződjön meg róla, hogy a szék súlya egyenletesen eloszlik.
- C) Győződjön meg róla, hogy a lábat mindig a földön tartja, és ne nyomja a fejét a háttámlához, miközben teljesen a fekvő székben fekszik. Ne üljön a kartámaszokon.
- D) Ne helyezzen nehéz tárgyakat a székre, és ne használja létraként.
- E) A háttámla beállítások győződjön meg róla, hogy az ujjai nem találhatók.
- F) A sérülések elkerülése érdekében soha ne húzza meg erősen és gyorsan a fogantyúkat.
- G) Kerülje a közvetlen napfényt, hogy a műanyag alkatrészek ne törékenyek legyenek.
- H) Ne használjon agresszív tisztítószereket a szék tisztításához.
- I) A szék használható mind a munka, mind a pihenésre. A magasabb háttámla teljes mértékben támogatja a gerincoszlopot, míg a szék mechanizmusa és a gázemelő dugattyú lehetővé teszi a felhasználók számára, hogy a szék magasságát az irodai és / vagy számítógép asztalra változtassák.
- J) A szék a C típusú irodai munka székrekiné minősül.
- K) Figyelem! Csak az utasított személyzetnek kell cserélnie vagy dolgoznia az ülésbeállító elemeken.
- L) Javasoljuk, hogy a széket normál beltéri padlófelületen használja.
- M) Győződjön meg arról, hogy az összes alkatrész ép és megfelelően van-e felszerelve. A helytelen telepítés sérülést okozhat.
- N) Az elemet nem szabad használni, ha az alkatrészek sérültek vagy hiányoznak.
- O) Soha ne álljon a székre, használja létra, mászóeszköz vagy hasonlók.
- P) A kis alkatrészeket és a csomagolást tartsa távol a gyermekektől, fennáll a fulladás veszélye!
- Q) A szék nem gyermekjáték. Tartsa távol a csecsemőket és a kisgyermeket a forgószékől.
- R) Az érzékeny kemény padlók (pl. Laminált, parafa, parketta) kereskedelmi forgalomban kapható padlóvédő szőnyegre használj.
- S) A gyártó nem vállal felelősséget a nem megfelelő használatból vagy a biztonsági utasítások be nem tartásából eredő közvetlen károktól vagy következményes károktól.
- T) A felhasználók nem tudnak meghaladni a 120 kg-ot.

CZ Bezpečnostní instrukce

- A) Doporučujeme, aby byla židle smontována za pomoci druhé osoby.
- B) Aby se zabránilo případnému převrácení židle, dbejte na rovnoměrné rozložení hmotnosti na židli.

- C) Zajistěte, aby vaše nohy zůstaly po celou dobu na zemi a netlačte hlavu na opěradlo, aniž byste se museli zcela opřít o nohu. Nesedějte na područky.
- D) Nepokládejte těžké předměty na židli a nepoužívejte ji jako žebřík.
- E) Při nastavování opěradla se ujistěte, že jsou prsty mimo dosah.
- F) Aby nedošlo k poškození, nikdy nepokládejte na rukojeti pevně a rychle.
- G) Využívejte se přímého slunečního světla, aby se zajistilo, že se plastové součásti nestanou křehkými.
- H) K čištění židle nepoužívejte agresivní čisticí prostředky.
- I) Židle může být použita pro práci i odpočinek. Vyšší opěradlo plně podporuje páteř, zatímco mechanismus židle a pist vyťahového plynu umožňuje uživateli měnit výšku křesla na kancelář a / nebo počítač.
- J) Židle je klasifikována jako kancelářská pracovní židle typu C.
- K) Pozor! Výměnné nebo nastavovací prvky sedáčky smí provádět pouze poučený personál.
- L) Doporučujeme používat židli na standardní vnitřní povrch podlahy.
- M) Zajistěte, aby všechny díly byly neporušené a řádně nainstalované. Nesprávná instalace může mít za následek zranění. Poškozené díly mohou ohrozit bezpečnost a funkci.
- N) Položka by neměla být použita, pokud jsou části poškozeny nebo chybí.
- O) Nikdy nestávejte na židli, používejte ji jako žebřík, lezeckou pomůcku a podobně.
- P) Udržujte malé díly a obaly mimo dosah dětí, hrozí nebezpečí udušení!
- Q) Židle není dětská hračka. Udržujte děti a batolata od otočné židle.
- R) U citlivých tvrdých podlah (např. Laminát, korku, parket) použijte běžně dostupnou rohož na ochranu podlahy.
- S) Výrobce nebírá žádnou odpovědnost za přímé škody nebo následné škody vyplývající z nesprávného použití nebo nedodržení bezpečnostních pokynů.
- T) Židle je odolná do 120 kg.

RU Инструкция по безопасности

- A) Рекомендуем помощь второго человека при сборке кресла.
- B) Во избежание падения кресла, убедитесь, что вес равномерно распределен.
- C) Убедитесь, что вы постоянно держите ноги на земле и не прижимаете голову к спинке, полностью откидываясь в кресле. Не садитесь на подлокотники.
- D) Не кладите тяжелые предметы на кресло и не используйте кресло в качестве лестницы.
- E) При регулировке спинки кресла убедитесь, что Ваши пальцы не будут защемлены.
- F) Для предотвращения повреждений, не держите резко рукоятку.
- G) Избегайте попадания прямого солнечного света, чтобы не повредить пластиковые компоненты.
- H) Не используйте агрессивные чистящие средства для очистки стула.
- I) Данное кресло можно использовать как для работы, так и для отдыха. Спинка кресла обеспечивает поддержку позвоночника, в то время как механизм кресла и газлифт позволяют изменять высоту стула, чтобы она соответствовала высоте офисного или/и компьютерного стола.
- J) Игровое кресло классифицируется как офисное кресло типа C.
- K) Внимание! Только протестированный персонал может производить работу или замену элементов регулировки кресла.
- L) Мы рекомендуем использование кресла на стандартной поверхности пола.
- M) Убедитесь, что все детали не повреждены и установлены правильно. Некорректная установка может привести к травмам.
- N) Поврежденные детали могут оказать влияние на функционирование и безопасность. Устройство не может быть использовано, если детали повреждены или отсутствуют.
- O) Никогда не становитесь на кресло, не используйте его в качестве лестницы и тому подобное.
- P) Храните мелкие детали и упаковку вдали от детей. Существует риск удушья!
- Q) Кресло не является игрушкой для детей. Держите детей вдали от вращающегося кресла.
- R) Если покрытие пола чувствительное (например, ламинат, пробка, паркет, и т.д.) рекомендуем использовать коммерческие доступного коврика для защиты пола.
- S) Производитель не несет никакой ответственности за прямой или косвенный ущерб, возникший в результате неправильного использования или несоблюдения инструкции по технике безопасности.
- T) Кресло выдерживает вес до 120 кг.

CN 安全守則

- A) 建議您在第二個人的協助下組裝椅子。
- B) 為了避免從椅子上跌落的可能性，使用時請均衡分配重量。
- C) 請隨時將腳放於在地面上，當背部完全平躺於靠背時，切勿將頭部生靠背頂部施壓，並且請勿乘坐於扶手上。
- D) 請勿將重物至於椅子上，或將其當作梯子使用。
- E) 在調整椅背時，請小心避免手指夾傷。
- F) 請勿用力拉扯調整桿，以免發生損害。
- G) 避免陽光直射以免加速塑料脆化。
- H) 請勿使用具腐蝕性的清潔劑擦拭椅子。
- I) 座椅可適用於工作與短暫小憩，較高的椅背可以完全地支撐脊椎，使用者可透過座椅調節機構和氣桿，根據使用的辦公桌或電腦桌來改變椅子的高度。
- J) 此座椅是一款歸類於 Type C 型的辦公椅。
- K) 注意！座椅調整零件的更換與相關作業應由受培訓人員執行。
- L) 建議於一般室內地板使用座椅。
- M) 請確保所有零件的完整性並正確地安裝。不正確的安裝可能導致人員受傷，有缺損的零件也可能會影響安全性和功能。
- N) 在零件有缺損的情況下，請勿使用它。
- O) 不要站在椅子上，當梯子使用或攀附在上面等等。

- P) 讓孩童遠離小零件，以免產生窒息的危險！
- Q) 椅子不是兒童玩具，旋轉時讓嬰兒及幼兒遠離椅子。
- R) 請在一般材質地面使用(如:磁磚、超耐磨木質地板..等)，如有必要可另添加市售地墊。
- S) 製造商對不當使用或不遵循安全守則所造成的直接及間接損害，不會承擔任何責任。
- T) 椅子負重可達 120 kg.

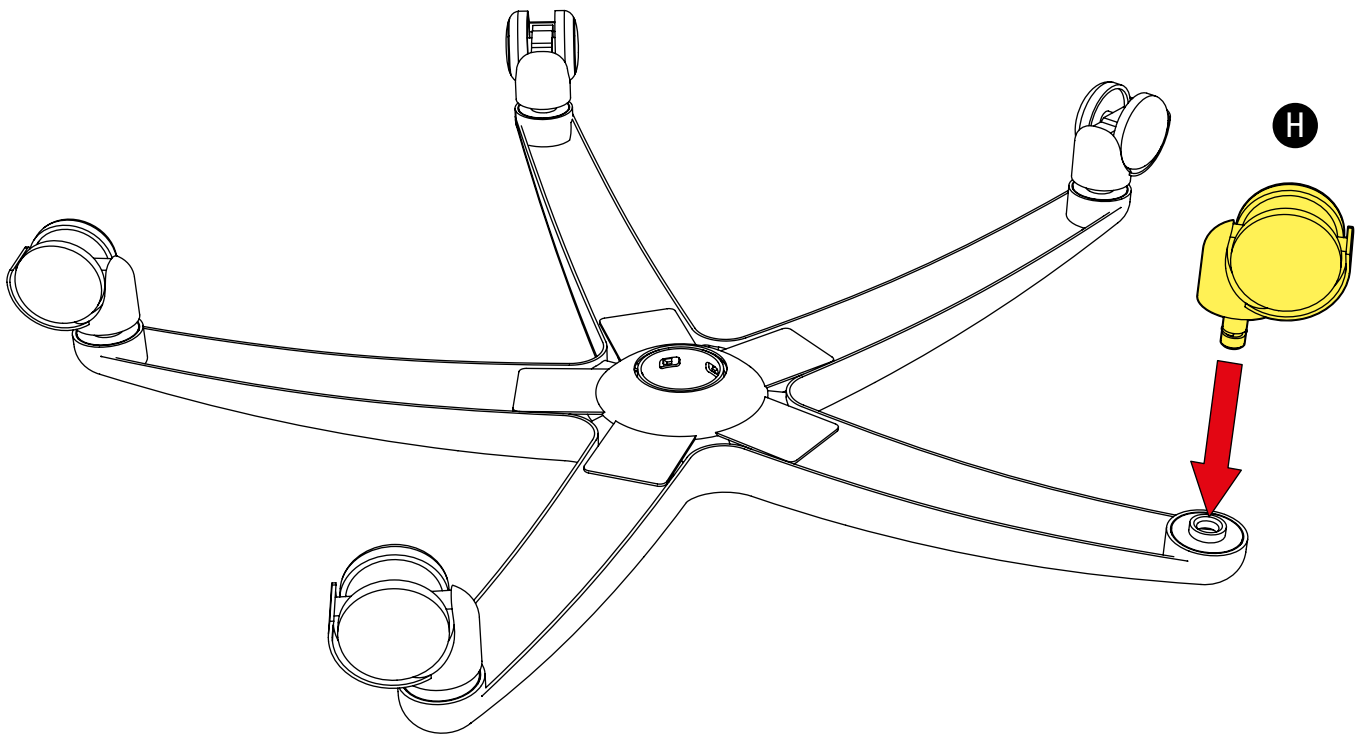
JP 安全上の注意事項

- A) 2人で組み立てることを推奨します。
- B) 転落防止に体重を均等に分散してご使用ください。
- C) すわるときにいつも足を床につけておき、完全にリクライニングするとき、頭を背もたれ部に押さないでください。アームレストの上に乗りたり、座ったりしないでください。
- D) チェアの上に重いものを置くことはしごととして使用することをしないでください。
- E) 背もたれ部を調整するとき、指をはさみ・怪我しないようにご注意ください。
- F) 損害を避けるため、ハンドルの強く引きつけないでください。
- G) プラスチック部品がもろくならないように直射日光を避けてください。
- H) 強い洗剤でクリーニングしないでください。
- I) 椅子は仕事にも休憩にも使用できます。より高いあと振れ止めは脊柱を十分に支えるが、椅子のメカニズムおよびガス上昇ピストンはユーザーが彼らのオフィスおよび/またはコンピュータの机に合わせて椅子の高さを変えることを可能にする。
- J) 椅子はタイプC事務用椅子として分類されます。
- K) 注意! 指定された担当者のみが部品交換やシート調整を行います。
- L) 本製品は標準的な屋内の床面でお使いください。
- M) 全ての部品に損傷がなく、本体が正しく組み立てられていることをご確認ください。組み立てが不完全の場合、転倒事故や破損の原因となり危険です。部品の破損につながる、安全性および機能に影響を与えます。
- N) 本体および部品が破損・故障・部品の紛失している状態のまま使用しないでください。
- O) チェアの上に立ったり、踏み台など、チェアとしての用途以外に使わないでください。
- P) 小さな部品や包装資材があり、誤飲・窒息の危険がありますので、子供の手が届かないところに保管してください!
- Q) 本製品は子供のおもちゃではありません。赤ちゃんや幼児の手が届かない場所におき、お使いください。
- R) 傷付きやすいハードフロア(例えば、ラミネート、コルク、寄木張りなど)の上に使う場合、床を保護するため、市販の保護マットをお使いください。
- S) 本製品を不正使用したこと及び安全指示を無視して、誤った取扱いをしたことによる直接損害、間接損害については、当社が責任を負いかねますのでご了承ください。
- T) 本製品の耐荷重は 120kg です。

TR Güvenlik Talimatları

- A) Sandalyenin ikinci bir kişinin yardımı ile monte edilmesini tavsiye ediyoruz.
- B) Sandalyenin devrilmesini önlemek için, sandalyenin ağırlığının eşit şekilde dağıldığından emin olunuz.
- C) Ayaklarınız her zaman yerde tutulduğundan emin olun ve koltukta tamamen uzanırken başınızı koltuk arkalığınaya doğru bastırmayınız. Kol dayama yerlerine oturmayınız.
- D) Sandalyenin üzerine ağır nesnelere koymayın ve merdiven olarak kullanmayınız.
- E) Koltuk sırtlığını ayarlarken, parmaklarınızın sıkışmayaçağından emin olunuz.
- F) Hasar görmemesi için, tutma kollarını asla sert ve hızlı bir şekilde çekmeyiniz.
- G) Plastik bileşenlerin kırılan hale gelmesini önlemek için doğrudan güneş ışığından kaçınınız.
- H) Sandalyeyi temizlemek için zarar verici temizlik maddeleri kullanmayınız.
- I) Sandalye hem iş hem de dinlenme için kullanılabilir. Daha yüksek koltuk sırtlığı, omuñlñ tamamen destekler, sandalye mekanizması ve gaz kaldırma pistonu, kullanıcıların sandalye yüksekliğini ofislerine ve/veya bilgisayara ayarlanabilir şekilde ayarlanabilir. Kol dayama yerlerine oturmayınız.
- J) Sandalye, C tipi ofis çalıřma koltuđu olarak sınıflandırılır.
- K) Dikkat! Sadece bilgilendirilmiş personel, koltuk ayar elemanlarını deđiřtirmeli veya üzerinde çalıřmalıdır.
- L) Sandalyenin standart bir iç mekan zemin yüzeyinde kullanılmasını tavsiye ederiz.
- M) Tüm parçalarını sağlam ve düđüđün takıldığından emin olunuz. Yanlıř montaj yarananmalara neden olabilir. Hasarlı parçalar güvenli ve işlevli etkileyebilir.
- N) Parçalar hasarlı veya eksiğe ürün kullanılmamalıdır.
- O) Asla sandalyenin üstüne çıkmayın, merdiven, tırnanma yardımcı veya benzeri amaçlarla kullanmayınız.
- P) Küçük parçaları ve ambalajları çocuklardan uzak tutun, bođulma tehlikesi vardır!
- Q) Sandalye çocuk oyuncakđı deđildir. Bebekleri ve küçük çocukları döner sandalyeden uzak tutunuz.
- R) Hassas sert zeminlerde (örneğin laminat, mantar, parket) piyasada satılan bir zemin koruyucu paspas kullanınız.
- S) Üretili, yanlıř kullanım veya güvenli talimatlarına uyulmamasından kaynaklanan doğrudan hasar veya dolaylı olarak ortaya çıkan hasar için sorumluluk kabul etmemektedir.
- T) Sandalye 120 kg a kadar dayanıklıdır.

4 Five-Star Base and Gas Lift Piston



EN Five-Star Base and Gas Lift Piston

Insert the wheels into the five-star base until they click into place.

DE Fußkreuz und Gasdruckfeder

Stecken Sie die Rollen in das Fußkreuz bis sie einrasten.

FR Base à cinq branches et vérin à gaz

Insérez les roues dans la base à cinq branches jusqu'à ce que vous sentiez un clic.

IT Base a stella e pistone di sollevamento a gas

Montare le rotelle nella base a stella facendo pressione per il loro inserimento. Il corretto inserimento avverrà a seguito di un clic.

ES Base de cinco radios y pistón de gas

Inserte las ruedas en la base de cinco radios hasta que hagan clic en su lugar.

PT Base de cinco estrelas e pistão de elevação a gás

Insira as rodas na base de cinco estrelas até que se encaixem no lugar.

NL Vijfsterrenvoet en gasveer

Plaatst u de wielen in de vijfsterrenvoet totdat ze op hun plaats klikken.

PL Pięcioramienna podstawa oraz tłok gazowy do podnoszenia

Włóż kółka do pięcioramiennej podstawy, dopóki nie usłyszysz kliknięcia w dane miejsce.

HU Ötcsillagos alap- és gázemelő dugattyú

Helyezze be a kerekeket az ötcsillagos alapba, amíg a helyükre nem kattannak.

CZ Pětihvězdičkového základna a plynový píst

Vložte kola do pětihvězdičkového základna, dokud nezacvaknou na místo.

RU Пятилучевая опора и газлифт

Вставьте колесики в пятилучевую опору, пока они не защелкнутся.

CN 鋁合金五星椅腳及氣桿

將輪子插入五星椅腳至卡榫位置

JP 五本足ベースとガスシリンダー

キャスターを五本足のそれぞれの穴に押し込んで取り付けます。

TR Beş Yıldızlı Taban ve Gaz Kaldırma Pistonu

Tekerlekleri yerine oturuncaya kadar beş yıldızlı tabana yerleştirin.

EN Five-Star Base and Gas Lift Piston

Insert the gas lift piston into the five-star base and then slide the piston cover over the gas lift.

DE Fußkreuz und Gasdruckfeder

Stecken Sie die Gasdruckfeder in das Fußkreuz und ziehen Sie anschließend die Teleskopabdeckung über die Gasdruckfeder.

FR Base à cinq branches et vérin à gaz

Insérez le piston du mécanisme de levage par vérin à gaz dans la base à cinq branches et enfiler le couvercle du piston par-dessus le piston.

IT Base a stella e pistone a gas

Inserire il pistone di sollevamento a gas nella base a stella, quindi far scorrere la protezione sul pistone stesso.

ES Base de cinco radios y pistón de gas

Inserte el pistón de gas en la base de cinco radios y luego extienda la cubierta del pistón sobre el propio pistón.

PT Base de cinco estrelas e pistão de elevação a gás

Inserir o pistão de elevação de gás na base de cinco estrelas e, em seguida, deslize a tampa do pistão sobre o próprio pistão.

NL Vijfsterrenvoet en gasveer

Plaats u de gasveer in de vijfsterrenvoet en schuift u dan de afdekking over de gasveer.

PL Pięcioramienna podstawa oraz tłok gazowy do podnoszenia

Wsuń tłok gazowy od podnoszenia do pięcioramiennej podstawy, a następnie przesunij pokrywę tłoka w podnośniku.

HU Ötszillogos alap- és gázemelő dugattyú

Helyezze a gázemelő dugattyút az ötszillogos alapba, majd csúsztassa a dugattyú fedelét a gázemelő fölé.

CZ Pětihvězdičkového základna a plynový píst

Píst plynového zdvihu zasuňte do základny s pěti hvězdičkami a potom posuňte kryt pístu nad plynový výtah.

RU Пятилучевая опора и газлифт

Вставьте газлифт в пятилучевую опору, а затем задвиньте кожух поверх газлифта.

CN 鋁合金五星椅腳及氣桿

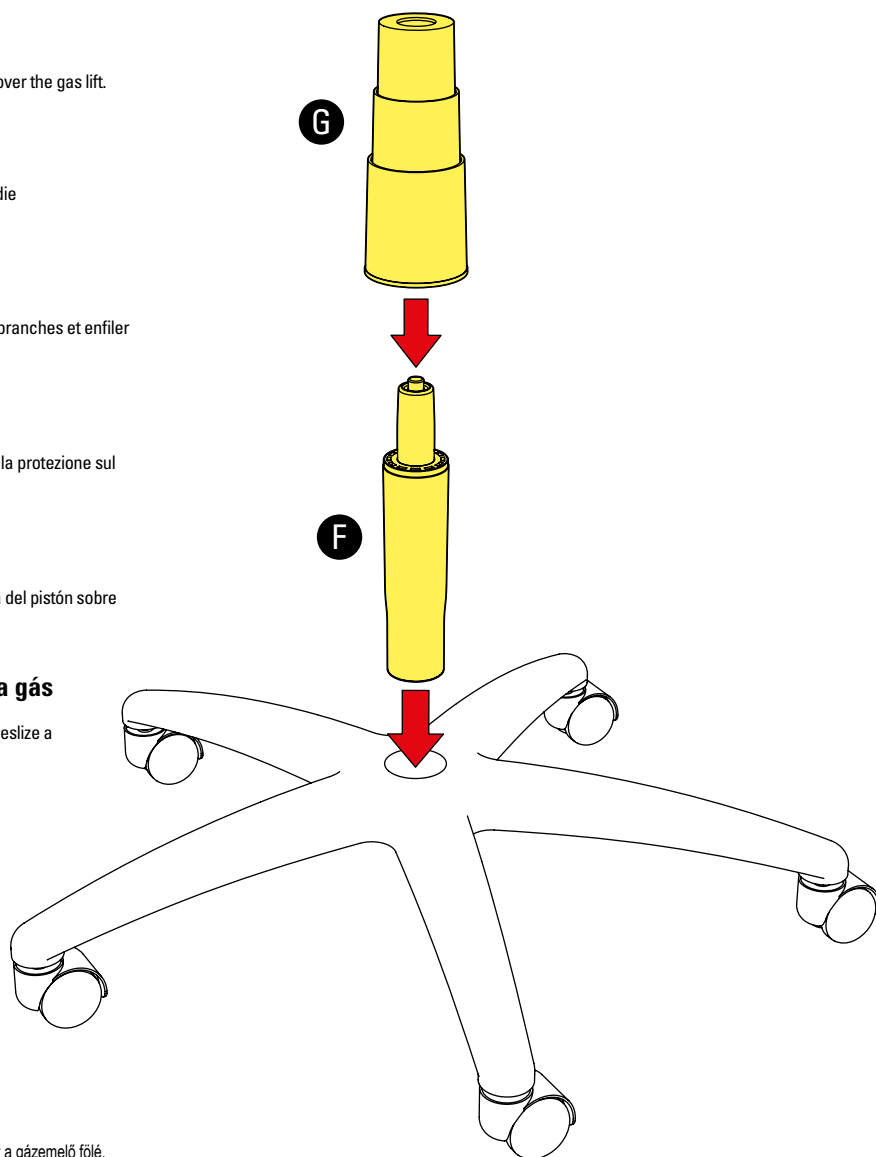
將氣桿插入五星椅腳，並拉開三節防塵罩套住氣桿

JP 五本足ベースとガスシリンダー

ガスシリンダーを五本足ベースへ差し込んでカバーを被せます。

TR Beş Yıldızlı Taban ve Gaz Kaldırma Pistonu

Gaz kaldırma pistonunu beş yıldızlı tabana yerleştiriniz ve ardından piston kapağını gaz pistonunun üzerine kaydırınız.



5 Mechanism Mounting

EN Mechanism Mounting

Align the chair mechanism, according to the posted directions, on the underside of the seat base. Attach the chair mechanism to the underside of the seat base with the M6 x 20 mm screws.

Attention ! To avoid damage to property or personal injury, ensure all screws are screwed together tightly! Tighten the screws at regular intervals!

DE Stuhlmechanik montieren

Richten Sie die Stuhlmechanik gemäß der Prägung auf der Unterseite aus.

Verschrauben Sie die Stuhlmechanik anschließend mit den vier M6-Schrauben x 20 mm an der Sitzunterseite.

Achtung! Um Sach- und Personenschäden zu vermeiden, stellen Sie sicher, dass alle Schrauben fest angezogen sind! Ziehen Sie die Schrauben in regelmäßigen Abständen nach!

FR Montage du mécanisme

Positionnez le mécanisme du siège selon les orientations indiquées au-dessous de l'assise.

Attachez le mécanisme du siège en dessous de la base du siège avec les vis M6 x 20 mm.

Attention ! Afin d'éviter tout dommage matériel et corporel, assurez-vous que toutes les vis soient fermement serrées ! Serrez les vis à intervalles réguliers !

IT Montaggio del meccanismo della sedia

Allineare il meccanismo della sedia in corrispondenza della base inferiore del sedile, come nella foto accanto. Montare il meccanismo della sedia nella parte inferiore della base del sedile con le viti M6 x 20 mm.

Attenzione! Per evitare danni materiali o lesioni personali, assicurarsi che tutte le viti siano ben avvitate. Stringere le viti periodicamente!

ES Mecanismo de montaje

Alínie el mecanismo de la silla de acuerdo a las direcciones especificadas en la parte inferior de la base del asiento. Fije el mecanismo de la silla al reverso de la base del asiento con los tornillos M6 x 20 mm.

¡Atención! Para evitar daños a la propiedad o heridas personales, ¡asegúrese de que todos los tornillos están apretados juntos fuertemente! ¡Apretete los tornillos en intervalos regulares!

PT Mecanismo de montagem

Alíne o mecanismo da cadeira de acordo com as direções especificadas no fundo da base do assento. Fixe o mecanismo da cadeira na parte inferior da base do assento com os parafusos M6 de 20 mm.

Atenção! Para evitar danos ou ferimentos, certifique-se de que todos os parafusos estejam parafusados firmemente! aperte os parafusos em intervalos regulares!

NL Stoelmechanisme monteren

Monteert u het stoelmechanisme in de aangegeven richtingen op de onderkant van de zitting.

Bevestig u het stoelmechanisme op de onderkant van de zitting met de M6 x 20mm-schroeven.

Let u op! Om schade aan eigendommen of persoonlijk letsel te voorkomen, dient u ervoor te zorgen dat alle schroeven goed vastgedraaid zijn! Draait u de schroeven regelmatig aan!

PL Montaż Mechanizmu

Wyównaj mechanizm fotela zgodnie z zamieszczonymi wskazówkami na spodzie podstawy siedzenia.

Przymocuj mechanizm fotela do spodu podstawy fotela za pomocą śrub M6 x 20 mm.

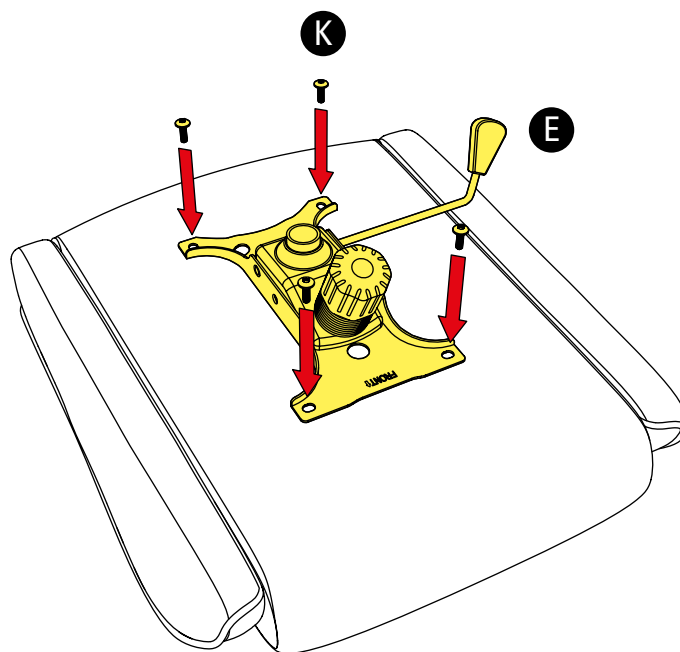
Uwaga! Aby uniknąć uszkodzenia mienia lub obrażeń ciała, upewnij się, że wszystkie śruby są mocno dokręcone! Dokręcaj obydwie śruby w regularnych odstępach!

HU Mechanizmus szerelésé

Igazítsa a székek mechanizmusát az ülőbázis alján lévő kiküldött irányok szerint.

Rögzítse a székek felépítését az ülőrész aljához az M6 x 20 mm-es csavarok használatával.

Figyelem! Az anyagi kár és a személyi sérülés megelőzése érdekében győződjön meg arról, hogy az összes csavar szorosan meg van húzva! Rendszeres időközönként húzza meg a csavarokat.



CZ Montáž mechanismu

Vyrovnejte mechanismus židle podle vyznačených směrů na spodní straně sedadla.

Připevněte mechanismus židle ke spodní straně sedadla pomocí šroubů M6 x 20 mm.

Pozor! Aby nedošlo ke škodám na majetku nebo zranění osob, zajistěte, aby všechny šrouby byly pevně přišroubovány! Šrouby pravidelně utahujte!

RU Механизм сборки

Вывровните механизм кресла в соответствии с размещенными на дне основы сиденья инструкциями.

Прикрепите механизм кресла к нижней части основания кресла с помощью винтов М6 х 20 мм.

Внимание! Во избежание нанесения вреда здоровью или повреждения имущества убедитесь, что все винты плотно закручены. В процессе эксплуатации следует периодически подтягивать винты!

CN 安裝座椅調節機構

根據圖片表示的方向將座椅調節機構和坐墊對齊 使用 M6 x 20 mm 螺絲來固定座椅調節機構和椅墊

請注意! 為了避免財產損失或人員受傷, 請確保所有螺絲都已鎖緊! 定期鎖緊螺絲!

JP 調整機構の取り付け

調整機構を所定の位置に合わせて座部裏側に固定します。

M6 x 20 mm ネジを使って、チェア機構をシートベースの底部に取り付けます。

ご注意! 物的損害や怪我を防ぐために、すべてのネジは所定の場所に確実に締め付けることをご確認ください! 定期的に締め直しを行ってください!

TR Mekanizma Montajı

Koltuk mekanizmasını, koltuk tabanının altındaki belirtilen talimatlara göre hizalayınız.

M6 x 20 mm vidalarla sandalye mekanizmasını koltuk tabanının altına takınız.

Dikkat! Maddi hasarlara veya kişisel yaralanmalara yol açmamak için tüm vidaların birbirine sıkıca vidalandığından emin olunuz! Vidaları düzenli aralıklarla sıkınız!

EN Attaching the Armrests

First insert the gas lift piston into the opening on the already mounted chair mechanism. Use the M6 allen wrench and two M6 x 30 mm screws per side to attach the armrests with the seat base.

Attention! To avoid damage to property or personal injury, ensure that the gas lift piston and chair mechanism are mounted correctly! Tighten the screws at regular intervals!

DE Befestigen der Armlehnen

Stecken Sie zunächst die montierte Stuhlmechanik an der Unterseite der Sitzfläche auf die Gasdruckfeder. Benutzen Sie anschließend den M6-Innensechskantschlüssel und jeweils zwei M6-Schrauben x 30 mm pro Seite um die Armlehnen mit der Sitzfläche zu verschrauben.

Achtung! Um Sach- und Personenschäden zu vermeiden, stellen Sie sicher, dass alle Schrauben fest angezogen sind! Ziehen Sie die Schrauben in regelmäßigen Abständen nach!

FR Attachement des accoudoirs

Insérez d'abord le mécanisme de levage par vérin à gaz dans l'ouverture du siège préalablement monté. Utilisez la clé allen M6 et deux vis M6 x 30 mm par côté pour attacher les accoudoirs à la base du siège.

Attention ! Afin d'éviter tout dommage matériel et corporel, assurez-vous que toutes les vis soient fermement serrées ! Serrez les vis à intervalles réguliers !

IT Montaggio del bracciolo

Inserire prima il pistone di sollevamento a gas nell'apertura sul meccanismo della sedia già montato. Utilizzare la chiave a brugola M6 e due viti M6 x 30 mm per lato per fissare i braccioli alla base della sedia.

Attenzione! Per evitare danni materiali o lesioni personali, assicurarsi che il pistone di sollevamento a gas e il meccanismo della sedia siano montati correttamente! Stringere le viti periodicamente!

ES Montaje del reposabrazos

Primero inserte el pistón de gas en la apertura en el mecanismo de la silla ya montado. Use la llave Allen hexagonal M6 y dos tornillos M6 x 30 mm a cada lado para fijar los reposabrazos con la base del asiento como se muestra en la imagen.

¡Atención! Para evitar daños, ¡asegúrese de que el pistón de gas y el mecanismo de la silla están montados correctamente! ¡Apriete los tornillos en intervalos regulares!

PT Montando os braços da cadeira

Primeiro, insira o pistão de elevação de gás na abertura do mecanismo de cadeira já montada. Use a chave inglesa hexagonal M6 e dois parafusos M6 x 30 mm para prender os braços com a base do assento.

Atenção! Para evitar danos ou ferimentos, assegure-se de que o pistão de elevação de gás e o mecanismo da cadeira estejam montados corretamente. Aperte os parafusos em intervalos regulares!

NL Bevestigen van de armleningen

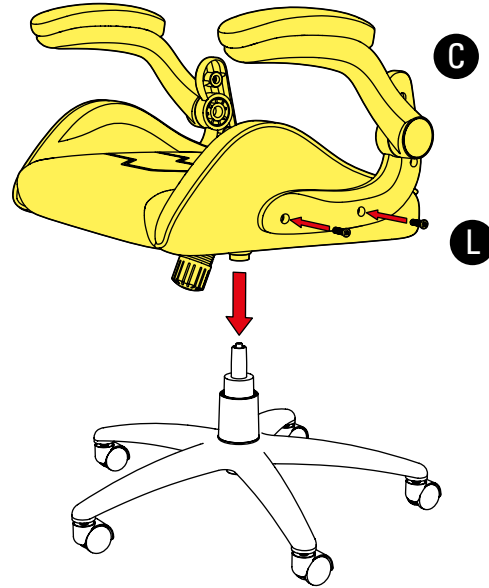
Steekt u eerst de gasveer in de opening van het al gemonteerde stoelmechanisme. Om de armleningen op de zitting te bevestigen, gebruikt u de M6-inbussteutel en twee M6 x 30 mm-schroeven per kant.

Let u op! Om schade aan eigendommen of persoonlijk letsel te voorkomen, zorgt u ervoor dat de gasveer en het stoelmechanisme correct gemonteerd zijn! Draait u de schroeven regelmatig aan!

PL Montaż podłokietników

Najpierw włoż tłok gazowy do otworu zamontowanego już mechanizmu od fotela. Użyj klucza imbusowego M6 i dwóch śrub M6 x 30 mm na każdą stronę aby przymocować podłokietniki do siedziska.

Uwaga! Aby zapobiec uszkodzeniom, upewnij się że tłok gazowy i mechanizm od fotela są dobrze zamontowane! Dokręcaj obydwie śruby w regularnych odstępach!



HU A kartámaszok rögzítése

First insert the gas lift piston into the opening on the already mounted chair mechanism. Használja az M6 imbuszkulcsot és oldalanként két-két M6 x 30 mm-es csavart a kartámaszoknak a székhöz történő rögzítéséhez. Figyelem! Az anyagi károk és a személyi sérülés elkerülése érdekében győződjön meg arról, hogy a gázemelő dugattyú és a szék mechanizmusa megfelelően van felszerelve! Húzza meg rendszeresen a csavarokat!

CZ Připevnění područek

Nejprve zasuňte plynový píst do otvoru v připevněném mechanismu židle. Pomocí imbusového klíče M6 a dvou šroubů M6 x 30 mm na každé straně připevněte područky ke spodní straně sedadla.

Pozor! Aby se zabránilo poškození majetku nebo zranění, zajistěte, aby, aby plynový píst a mechanismus židle byly namontovány správně! Šrouby pravidelně utahujte!

RU Регулировка подлокотников

Сначала вставьте поршень газлифта в отверстие на уже смонтированном механизме кресла. Используйте универсальный гаечный ключ M6 и два винта M6 x 30 мм с каждой стороны, чтобы прикрепить подлокотники к основанию сиденья.

Внимание! Во избежание повреждения имущества или травм, убедитесь, что поршень газлифта и механизм кресла установлены правильно! Затягивайте винты через равные промежутки времени!

CN 調整扶手

將氣桿插入已裝好的座椅調節機構的開孔中。使用 M6 內六角扳手和兩個 M6 x 30 mm 螺絲，將扶手分別安裝到坐墊的兩側。請注意！為了避免人員受傷，請確定氣桿和座椅調節機構已正確安裝。定期鎖緊螺絲！

JP アームレストの取り付け

まずはガスシリンダーを調整機構の穴に差し込んで取り付けます。M6六角レンチと2本の M6 x 30 mm ネジを使用して、アームレストをシートベースに取り付けます。

ご注意！ 物的損害や怪我を防ぐために、ガスシリンダーと調整機構はしっかり取り付けられていることをご確認ください。定期的に締め直しを行ってください！

TR Kolçakların Takılması

Öncelikle gazlı kaldırma pistonunu önceden monte edilmiş sandalye mekanizmasındaki açıklığa yerleştiriniz. Kolçakları oturma tabanına tutturmak için M6 alyan anahtarını ve iki tarafta da M6 x 30 mm vida kullanın. **Dikkat!** Maddi hasarlara veya kişisel yaralanmalara yol açmamak için, gaz kaldırma pistonunun ve koltuk mekanizmasının doğru monte edildiğinden emin olun! Vidaları düzenli aralıklarla sıkınız!

7 Connect Backrest with Seat Base

EN Connect Backrest with Seat Base

Align the backrest according to the picture. Use the M6 allen wrench and one M6 x 30 mm screw per side to attach the backrest with the armrests as shown on the picture.

DE Rückenlehne und Sitzfläche verbinden

Richten Sie die Rückenlehne gemäß des Bildes aus. Benutzen Sie anschließend den M6-Innensechskantschlüssel und eine M6-Schrauben x 30 mm pro Seite um die Rückenlehne an der aufgezeigten Position mit den Armlehnen zu verschrauben.

FR Connecter le dossier avec la base de l'assise

Alignez le dossier tel que montré sur l'illustration. Utilisez la clé allen M6 et une vis M6 x 30 mm par côté pour assembler le dossier avec les accoudoirs tel que montré sur l'illustration.

IT Montaggio dello schienale alla base del sedile

Allinea lo schienale in base all'immagine. Utilizzare la chiave a brugola M6 e una vite M6 (30 mm) per lato per fissare lo schienale ai braccioli come mostrato nell'immagine.

ES Unión del respaldo del asiento con la base del asiento

Alíne el respaldo de acuerdo con la imagen. Use la llave Allen hexagonal M6 y un tornillo M6 x 30 mm a cada lado para fijar el respaldo con los reposabrazos como se muestra en la imagen.

PT Juntar o assento com a base do assento

Alinhe o encosto de acordo com a imagem. Use a chave inglesa M6 allen e um parafuso M6 x 30 mm para encaixar o encosto com os braços como mostrado na figura ao lado.

NL Rugleuning vastzetten op de zitting

Stelt u de rugleuning af volgens de afbeelding. Gebruikt u de M6-inbusleutel en één M6 x 30 mm-schroef per kant om de rugleuning aan de armleuningen te bevestigen, zoals op de afbeelding te zien is.

PL Połączenie oparcia z siedziskiem

Ustaw oparcie zgodnie z tym co jest na rysunku. Używaj imbusa M6 oraz jednej śrubki M6 x 30 mm na każdej stronie aby przymocować oparcie z podłokietnikami tak jak na obrazku.

HU Csatlakoztassa a széktámlát az ülőrészhez.

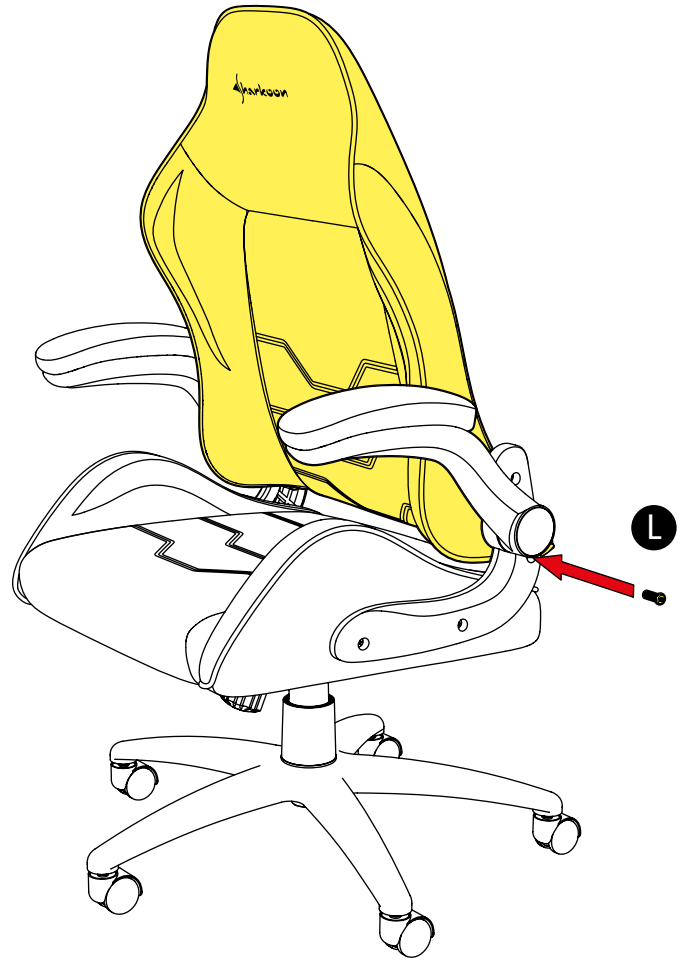
A széktámlát az ábrán látható módon állítsa be. Használja az M6 imbuszkulcsot és oldalanként egy-egy M6 x 30 mm-es csavart a széktámla és a kartámaszok összeszereléséhez az ábrán látható módon.

CZ Připojte opěradlo sedadla k základně sedadla

Zorientujte opěrák podle obrázku. Pomocí imbusového klíče M6 a jednoho šroubu M6 x 30 mm na každé straně připevněte opěrák k područkám, podle obrázku.

RU Соедините спинку кресла с опорой кресла

Выровняйте спинку в соответствии с рисунком. Используйте универсальный гаечный ключ M6 и один винт M6 x 30 мм на каждую сторону, чтобы прикрепить спинку к подлокотникам, как показано на рисунке.



CN 連接椅背和坐墊

按照圖片指示對齊椅背。如圖所示，使用 M6 內六角扳手和一個 M6 x 30 mm 螺絲，將扶手分別安裝到椅背的兩側。

JP 背もたれ部と座部の組み付け

図のように背もたれ部を座部の後部に慎重に合わせます。図のように、M6六角レンチとM6 x 30 mm ネジを片側1本ずつ使用して、アームレストに背もたれを取り付けます。

TR Koltuk sırtlığını koltuk tabanına bağlayın

Koltuk sırtlığını resme göre hizalayınız. Koltuk arkalığını resimde gösterildiği gibi kol dayamaları ile tutturmak için M6 alyan anahtarını ve her tarafta da bir adet M6 x 30 mm vida kullanınız.

EN Connect Backrest with Seat Base

Raise the backrest and use the M6 allen wrench and the last two M6 x 30 mm screws to attach the backrest with the armrests as shown on the picture.

Attention! To avoid damage to property or personal injury, ensure all screws are screwed together tightly! Tighten the screws at regular intervals!

DE Rückenlehne und Sitzfläche verbinden

Richten Sie die Rückenlehne anschließend wieder auf und benutzen Sie den M6-Innen-sechskantschlüssel und die letzten zwei M6-Schrauben x 30 mm, um die Rückenlehne an der angezeigten Position mit den Armlehnen zu verschrauben.

Achtung! Um Sach- und Personenschäden zu vermeiden, stellen Sie sicher, dass alle Schrauben fest angezogen sind! Ziehen Sie die Schrauben in regelmäßigen Abständen nach!

FR Connecter le dossier avec la base de l'assise

Relevez le dossier et utilisez la clé allen M6 et les deux dernières vis M6 x 30 mm pour assembler le dossier avec les accoudoirs tel que montré sur l'illustration.

Attention ! Afin d'éviter tout dommage matériel et corporel, assurez-vous que toutes les vis soient fermement serrées ! Serrez les vis à intervalles réguliers !

IT Montaggio dello schienale alla base del sedile

Sollevarlo lo schienale e utilizzare la chiave a brugola M6 e le ultime due viti M6 x 30 mm per fissare lo schienale con i braccioli come mostrato nell'immagine.

Attenzione! Per evitare danni materiali o lesioni personali, assicurarsi che tutte le viti siano ben avvitate. Stringere le viti periodicamente!

ES Unión del respaldo del asiento con la base del asiento

Levante el respaldo y use la llave Allen hexagonal M6 y los dos últimos tornillos M6 x 30 mm para fijar el respaldo con los reposabrazos como se muestra en la imagen.

¡Atención! Para evitar daños, ¡asegúrese de que todos los tornillos están apretados juntos fuertemente! ¡Apretar los tornillos en intervalos regulares!

PT Juntar o assento com a base do assento

Levante o encosto e use a chave inglesa M6 e os dois últimos parafusos M6 x 30 mm para prender o encosto com os braços como mostrado na figura ao lado.

Atenção! Para evitar danos ou ferimentos, certifique-se de que todos os parafusos estejam parafusados firmemente! Aperte os parafusos em intervalos regulares!

NL Rugleuning vastzetten op de zitting

Zet u de rugleuning omhoog en gebruikt u de M6-inbussleutel en de laatste twee M6 x 30 mm-schroeven om de rugleuning aan de armleuning te bevestigen, zoals op de afbeelding te zien is. **Let u op! Om schade aan eigendommen of persoonlijk letsel te voorkomen, dient u ervoor te zorgen dat alle schroeven goed vastgedraaid zijn! Draait u de schroeven regelmatig aan!**

PL Połączenie oparcia z siedziskiem

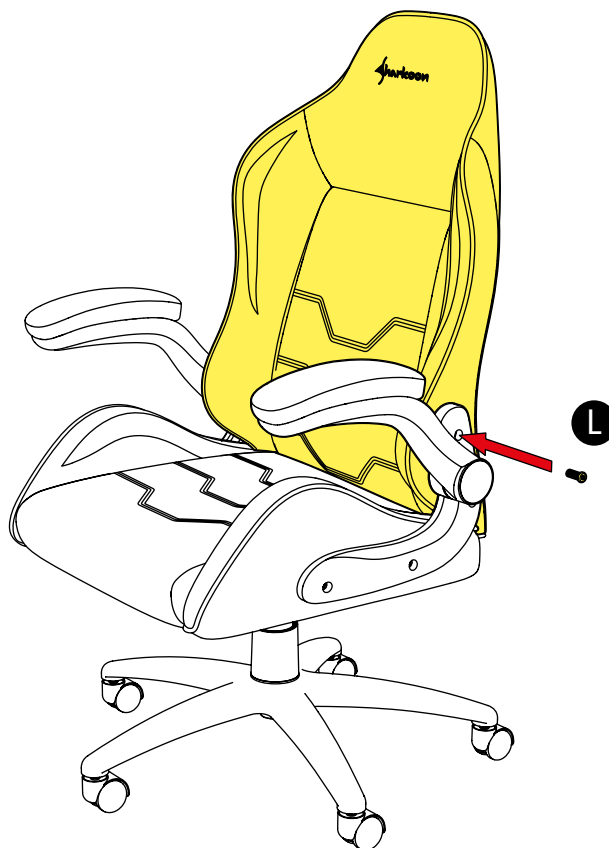
Podnieś oparcie i użyj imbusa M6 oraz dwóch ostatnich śrubek M6 x 30 mm aby zamontować oparcie z podłokietnikami tak jak na rysunku.

Uwaga! Aby uniknąć uszkodzenia mienia lub obrażeń ciała, upewnij się że wszystkie śruby są mocno dokręcone! Dokręcaj cztery śruby w regularnych odstępach!

HU Csatlakoztassa a széktámlát az ülőrészhez.

Emelje fel a széktámlát és használja az M6 imbuszkulcsot és az utolsó M6 x 30 mm-es csavarokat a széktámla és a kartámaszok összeszereléséhez az ábrán látható módon.

Figyelem! Az anyagi kár és a személyi sérülés megelőzése érdekében győződjön meg arról, hogy az összes csavar szorosan meg van húzva! Rendszeres időközönként húzza meg a csavarokat.



CZ Připojte opěradlo sedadla k základně sedadla

Zvedněte opěradlo a pomocí imbusového klíče M6 a posledních dvou šroubů M6 x 30 mm připevněte opěradlo k područkám podle obrázku.

Pozor! Aby nedošlo ke škodám na majetku nebo zranění osob, zajistěte, aby všechny šrouby byly pevně přišroubovány! Šrouby pravidelně utahujte!

RU Соедините спинку кресла с опорой кресла

Поднимите спинку и используйте универсальный гаечный ключ M6 и два последних винта M6 x 30 мм, чтобы прикрепить спинку к подлокотникам как показано на картинке.

Внимание! Во избежание нанесения вреда здоровью или повреждения имущества убедитесь, что все винты плотно прикручены. В процессе эксплуатации следует периодически подтягивать винты!

CN 連接椅背和坐墊

如圖所示，抬起椅背並使用 M6 內六角扳手以及最後兩個 M6 x 30 mm 螺絲，安裝椅背和扶手。

請注意！為了避免人員受傷，請確保所有螺絲都已鎖緊！定期鎖緊螺絲！

JP 背もたれ部と座部の組み付け

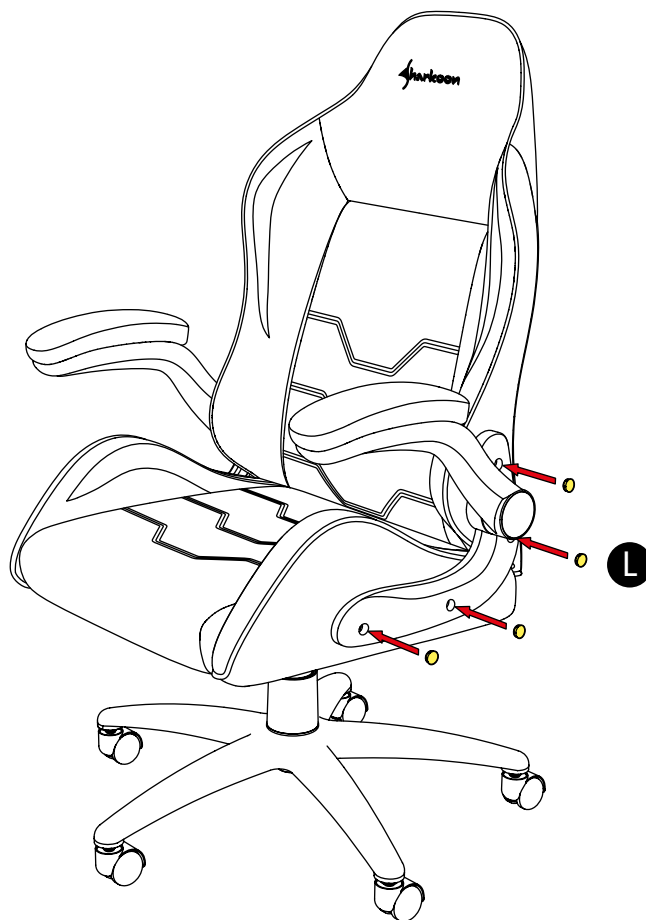
図のように、背もたれを起こし、M6六角レンチと残りの2本のM6 x 30 mmネジを使用して、アームレストに背もたれを取り付けます。

ご注意！ 物的損害や怪我を防ぐために、すべてのネジは所定の場所に確実に締め付けることをご確認ください！ 定期的に締め直しを行ってください！

TR Koltuk arkalığını kaldırın Koltuk Tabanına Bağlayın

Koltuk arkalığını kaldırın ve koltuk arkalığını resimde gösterdiği gibi kol dayama yerlerine takmak için M6 alyan anahtarını ve son iki adet M6 x 30 mm vida kullanınız.

Dikkat! Maddi hasarlara veya kişisel yaralanmalara yol açmamak için tüm vidaların birbirine sıkıca vidalandığından emin olunuz! Vidaları düzenli aralıklarla sıkınız!



EN Final Steps

Lastly, attach the cover cap to the screw holes. The chair is now successfully assembled.

DE Letzte Schritte

Stecken Sie abschließend die Schraubenabdeckungen auf die Schraubenlöcher. Der Stuhl ist nun fertig zusammgebaut.

FR Etapes finales

Enfin, attachez les capuchons sur les trous de vis. Le siège est désormais assemblé avec succès.

IT Passo finale

Infine, inserire i tappi, che fungono da copriviti sugli appositi fori per le viti. La sedia è montata correttamente.

ES Últimos pasos

Finalmente, fije la tapa de cubierta a los agujeros para tornillos. Ahora, el montaje de la silla ha finalizado por completo.

PT Etapas finais

Por fim, prenda a tampa de cobertura no local dos parafusos. Agora, a montagem da cadeira está completa.

NL Laatste stappen

Ten slotte plaatst u de afdekdoppen op de schroefgaten. De stoel is nu succesvol in elkaar gezet.

PL Ostatnie kroki

Finalnie, włóż pokrywę ochronną do odpowiednich dziur ze śrubkami. Fotel jest teraz dobrze złożony.

HU Utolsó lépések

Utolsó lépésként rögzítse az csavarlefedőket a csavarlyukakhoz. A széket ezzel sikeresen összeszerelte.

CZ Závěrečné kroky

Nakonec nasadte krytku na otvory pro šrouby. Nyní je židle úspěšně sestavena.

RU Заключительный этап

Наконец, прикрепите колпачок к отверстиям для винтов. Стул теперь успешно собран.

CN 最後一個步驟

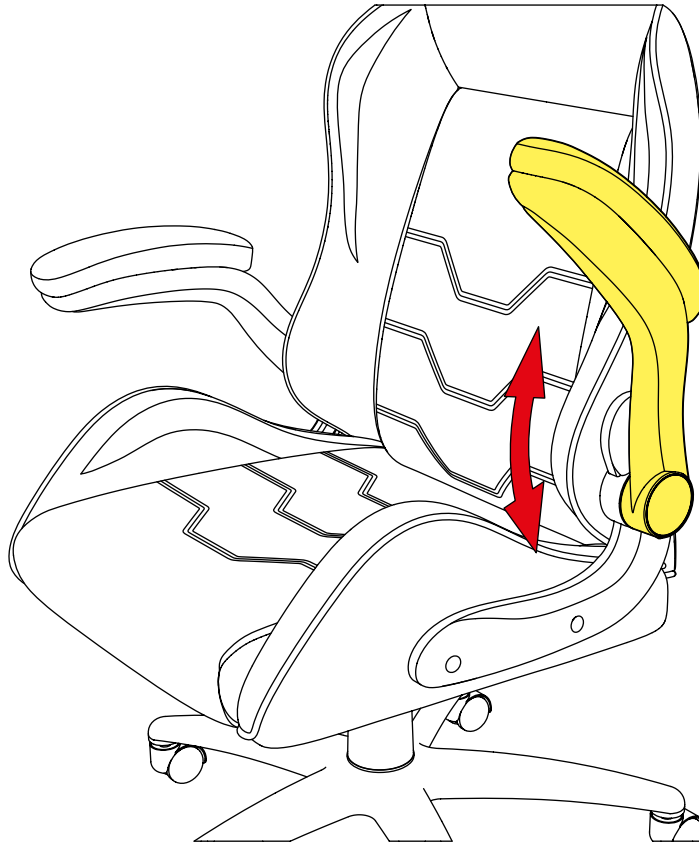
最後，用孔蓋蓋住螺絲孔位。這樣椅子就安裝完成了。

JP 最後のステップ

最後にカバーキャップをネジ穴に取り付けます。これでチェアの組み立ては完了です。

TR Son Aşama

Son olarak, kapak kapağını vida deliklerine takınız. Sandalye şimdi başarıyla monte edildi.



EN Flip up/down armrests

To flip the armrests up or down, pull these gently upward or push gently downward.

DE Hochklappbare Armlehnen

Um die Armlehnen hoch- oder herunterzuklappen, ziehen Sie diese sanft nach oben oder drücken Sie diese sanft nach unten.

FR Abaisser/relever les accoudoirs

Pour abaisser ou relever les accoudoirs, tirez-les vers le haut ou poussez-les vers le bas sans forcer.

IT Sollevare e abbassare i braccioli

Per sollevare o abbassare i braccioli, spingerli verso l'alto o verso il basso come da figura.

ES Reposabrazos abatibles

Para abatir los reposabrazos arriba y abajo, tire suavemente hacia arriba o empuje hacia abajo.

PT Inclinat o apoio para os braços para cima ou para baixo

Incline o apoio para levantar ou abaixar o apoio para os braços, puxe-os suavemente para cima ou empurre suavemente para baixo.

NL Op- en neerklapbare armleningen

Om de armleningen op of neer te klappen, trekt u ze zachtjes omhoog of duwt u ze zachtjes naar beneden.

PL Obróć podłokietniki w górę / w dół

Aby podnieść podłokietniki w górę lub opuścić w dół, pociągnij je delikatnie w górę lub delikatnie popchnij w dół.

HU Kartámaszok fel-/lehajtása

A kartámaszok fel- vagy lehajtatásához húzza fel azokat óvatosan, illetve nyomja le óvatosan.

CZ Vyklopení/sklopení područek

Chcete-li vyklopit nebo sklopit područky, lehce za ně zatáhněte nahoru nebo je lehce zatlačte dolů.

RU Поднять / опустить подлокотники

Чтобы перевернуть подлокотники вверх или вниз, аккуратно потяните их вверх или осторожно нажмите вниз.

CN 扶手可轉動及上下調整

可以上下調整扶手，將其向上或向下轉動。

JP アームレストの上げ/下げ

アームレストを上下に動かすには、ゆっくりと持ち上げたり、ゆっくりと下に押しします。

TR Yukarı / Aşağı kolçakları oynatın

Kolçakları yukarı veya aşağı hareket ettirmek için, kolçakları hafifçe yukarı doğru çekin veya yavaşça aşağı doğru itin.

10 Seat Height Adjustment

EN Seat Height Adjustment

The seat height can be adjusted via the right handle underneath the seat base. The chair will move into a lower position if simultaneous pressure is placed on the seat base surface while the handle is pulled. The chair will move into a higher position if no simultaneous pressure is placed on the seat base surface while the handle is pulled. Once the seat is at the desired height, release the handle to lock the seat into place.

DE Einstellen der Sitzhöhe

Die Höhe des Stuhls wird mittels des Justierhebels rechts unterhalb der Sitzfläche angepasst. Wird nach Betätigung des Justierhebels Druck auf die Sitzfläche ausgeübt, fährt der Stuhl in eine tiefere Position. Die Betätigung des Justierhebels, ohne gleichzeitigen Druck auf der Sitzfläche, fährt den Stuhl in eine höhere Position. Wenn der Stuhl in der gewünschten Höhe ist, lassen Sie den Justierhebel los, um die Sitzfläche zu sperren.

FR Réglage de la hauteur du siège

Vous pouvez ajuster la hauteur du siège via la poignée droite située sous l'assise. Le siège s'abaissera si une pression simultanée est exercée sur l'assise lorsque la poignée est tirée. Si lorsque la poignée est tirée aucune pression n'est exercée simultanément sur l'assise, le siège se réhaussera. Une fois que le siège est à la hauteur souhaitée, relâchez la poignée pour verrouiller le siège en place.

IT Regolazione dell'altezza della sedia

L'altezza della sedia può essere regolata tramite la maniglia destra sotto la base della sedia. Il sedile della sedia si sposterà verso il basso facendo una pressione simultanea sulla superficie di quest'ultimo e della maniglia. Il sedile della sedia si sposterà verso l'alto con la semplice pressione della maniglia. Una volta regolata l'altezza della sedia, rilasciare la maniglia per bloccarla nella posizione desiderata.

ES Ajuste de la altura del asiento

La altura del asiento se puede ajustar a través del asa derecho situado debajo de la base del asiento. La silla descende a una posición baja si aplicamos simultáneamente presión sobre la superficie del asiento al tirar del asa. La silla alcanza altura si no aplicamos simultáneamente presión sobre la superficie del asiento al tirar del asa. Una vez el asiento está colocado a la altura deseada, suelte el asa para fijarlo en el lugar pertinente.

PT Ajuste da altura da cadeira

A altura da cadeira pode ser ajustada através da alavanca do lado direito por baixo da base do assento. A cadeira se move para uma posição mais baixa se aplicar pressão sobre o assento, puxando a alavanca simultaneamente. A cadeira vai para uma posição mais elevada se não houver pressão simultânea no banco enquanto a alavanca é puxada. Uma vez que a cadeira estiver na altura desejada, solte a alavanca para travar o assento no lugar.

NL Aanpassen van de zithoogte

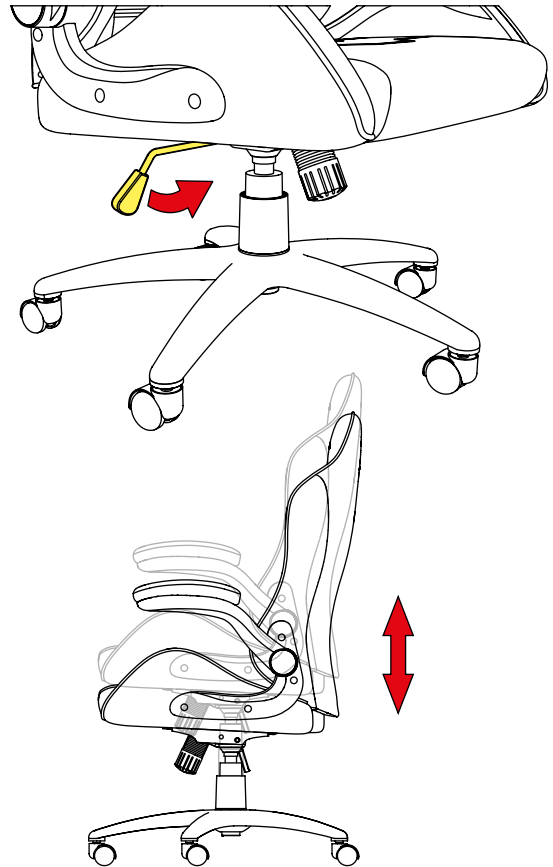
De zithoogte kunt u instellen met behulp van de rechterhendel onder de zitting. De stoel gaat naar een lagere stand als er gelijktijdig druk op het zitvlak wordt uitgeoefend, terwijl er aan de hendel wordt getrokken. De stoel gaat naar een hogere stand als er geen gelijktijdige druk op het zitvlak wordt uitgeoefend, terwijl er aan de hendel wordt getrokken. Zodra de stoel op de gewenste hoogte is, laat u de hendel los om de zitting te vergrendelen.

PL Regulacja Wysokości Fotelu

Wysokość fotela można regulować za pomocą prawego uchwytu pod podstawą fotela. Fotel przesunie się na niższą pozycję jeśli równocześnie uchwyt zostanie pociągnięty oraz zrobimy nacisk na podstawę fotela. Fotel przesunie się na wyższą pozycję jeśli równocześnie pociągniemy za uchwyt oraz nie będzie nacisku na podstawę fotela. Gdy fotel będzie już na żądanej wysokości, to zwolnij uchwyt aby zablokować siedzenie w danej pozycji.

HU A székelő szerkezet felszerelése

A székelő szerkezetét az ülőrésztől alatta lévő jobb oldali kar segítségével állíthatja be. A székelő szerkezetet leeresztheti, ha nyomást helyeznek az ülőrésztől, miközben húzzák a kart. A székelő szerkezetet emelheti, ha nem helyeznek nyomást az ülőrésztől, miközben húzzák a kart. Amint a székelő szerkezetet a kívánt magasságra emelte, engedje el a kart a székelő szerkezetének rögzítéséhez.



CZ Nastavení výšky sedadla

Výšku sedadla lze nastavit pomocí pravé rukojeti pod základnou sedadla. Křeslo se přesune do nižší polohy, pokud se na povrch sedadla při současném tažení rukojeti umístí současný tlak. Židle se přemístí do vyšší polohy, pokud na plochu sedadla není při současném tažení rukojeti umístěn žádný současný tlak. Po usazení v požadované výšce se držadlo zablokuje na místě.

RU Регулировка высоты кресла

Высоту кресла можно отрегулировать с помощью рычага с правой стороны под основой сиденья. Кресло переместится в нижнее положение, если одновременно нажать на рычаг и надавить на поверхность основы сиденья. Кресло переместится в верхнее положение, если нажать рычаг, но давление не оказывается на верхнюю поверхность основы сиденья. Когда сиденье находится на требуемой высоте, отпустите ручку, чтобы зафиксировать сиденье на месте.

CN 坐墊高度調整

坐墊高度可藉由坐墊下方右側的調整桿來調整。如果再拉起調整桿時對坐墊表面施加壓力，坐墊將移動到較低的位置。如果再拉起調整桿時對坐墊表面不施加壓力，坐墊將移動到較高的位置。當坐墊調整到想要的位置後，鬆開調整桿讓坐墊定位。

JP 座面の高さ調整

座部右下のレバーで座面の高さを調整します。レバーを引きながら座面に圧力をかけると、チェアが低くなります。圧力をかけない場合、チェアが高くなります。ご希望の高さになったら、レバーを離して座面がそのまま止まります。

TR Koltuk Yüksekliği Ayarı

Koltuk yüksekliği, koltuk tabanının altındaki sağ koldan ayarlanabilir. Kol çekilirken koltuk tabanı yüzeyine aynı anda basınç uygulanırsa sandalye daha düşük bir pozisyona hareket edecektir. Kol çekilirken koltuk tabanı yüzeyine aynı anda basınç uygulanmazsa sandalye daha yüksek bir pozisyona geçecektir. Koltuk istenen yüksekliğe geldiyinde, koltuğu yerine kilitlemek için kolu serbest bırakınız.

EN Tilt Mechanism Adjustment

The tilt mechanism can be adjusted via the handle underneath the seat base. The tilt mechanism is unlocked when the handle is pulled outwards. The tilt mechanism is locked when the handle is pushed inwards.

The tilt mechanism resistance can also be adjusted by means of the rotary knob located underneath the seatbase. Turn the knob to the left or right to adjust the resistance.

DE Einstellen der Wippmechanik

Die Wippmechanik lässt sich am Justierhebel der Stuhlmechanik einstellen. Wird der Justierhebel nach rechts herausgezogen, ist die Wippmechanik entsperrt. Wird der Justierhebel hereingedrückt, wird die Wippmechanik wieder gesperrt. Am Drehknopf auf der Sitzunterseite kann zusätzlich der Widerstand der Wippmechanik eingestellt werden. Drehen Sie den Knopf während des Sitzens auf dem Stuhl nach rechts, um den Widerstand zu verringern und nach links, um ihn zu erhöhen.

FR Réglage du mécanisme d'inclinaison

Le mécanisme d'inclinaison peut être ajusté à l'aide de la poignée en-dessous de la base du siège. Le mécanisme d'inclinaison est déverrouillé lorsque la poignée est tirée vers l'extérieur. Le mécanisme d'inclinaison est verrouillé lorsque la poignée est poussée vers l'intérieur. La résistance du mécanisme d'inclinaison peut également être réglée à l'aide du bouton rotatif situé sous le siège. Tournez le bouton vers la gauche ou la droite pour régler la résistance.

IT Regolazione del meccanismo basculante

Il meccanismo di inclinazione può essere regolato tramite la maniglia sotto la base della sedia. Il meccanismo di inclinazione viene sbloccato tirando la maniglia verso l'esterno. Il meccanismo di inclinazione viene bloccato spingendo la maniglia verso l'interno. La resistenza del meccanismo basculante può essere regolata anche tramite la manopola girevole posizionata sotto la base del sedile. Ruota la manopola verso sinistra o destra per regolare la resistenza.

ES Ajuste del mecanismo de inclinación

El mecanismo de inclinación se puede regular a través del asa situado bajo la base del asiento. El mecanismo de inclinación se desbloquea cuando se tira del asa hacia afuera. El mecanismo de inclinación se bloquea cuando se tira del asa hacia adentro. La resistencia del mecanismo de inclinación se puede ajustar por medio del mando rotatorio situado debajo del asiento. Gire la manilla hacia izquierda o derecha para graduar la resistencia.

PT Ajuste do mecanismo de inclinação

O mecanismo de inclinação pode ser ajustado através do punho embaixo da base do assento. O mecanismo de inclinação é desbloqueado quando a alça é puxada para fora. O mecanismo de inclinação é bloqueado quando o punho é empurrado para dentro. A resistência do mecanismo de inclinação também pode ser ajustada por meio do botão rotativo localizado embaixo da base do assento. Gire o botão para a esquerda ou direita para ajustar a resistência.

NL Aanpassen van het kantelmechanisme

U kunt het kantelmechanisme verstellen met de hendel onder de zitting. Het kantelmechanisme wordt ontgrendeld wanneer u de hendel naar buiten trekt. Het kantelmechanisme wordt vergrendeld wanneer u de hendel naar binnen duwt. U kunt ook de weerstand van het kantelmechanisme instellen met de draaiknop onder de zitting. Draait u de knop naar links of naar rechts om de weerstand aan te passen.

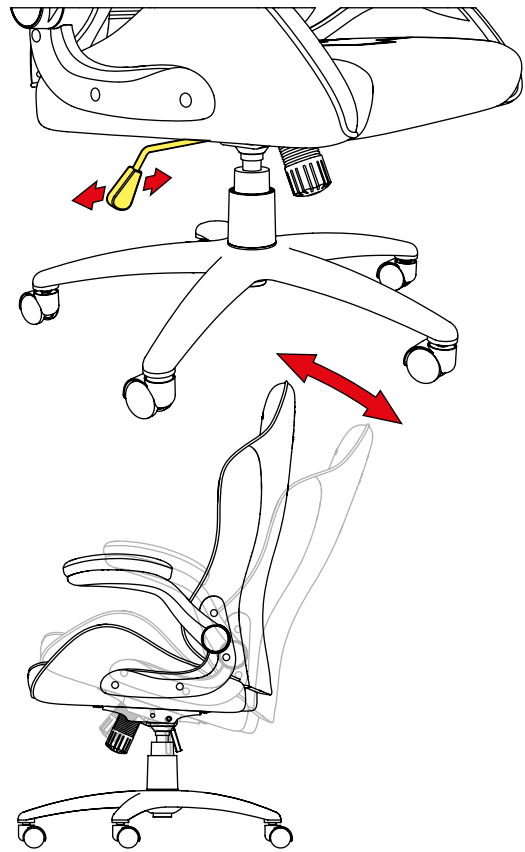
PL Mechanizm Regulacji Pochylenia

Mechanizm pochylecia można regulować za pomocą uchwytu pod podstawą siedziska. Mechanizm pochylecia jest otwarty, gdy uchwyt jest wyciągnięty na zewnątrz. Mechanizm pochylecia jest zablokowany, gdy uchwyt jest wsunięty do wewnątrz.

Opór mechanizmu odchylecia można również regulować za pomocą pokrętki umieszczonej pod pasem bezpieczeństwa. Obróć pokrętkę w lewo lub w prawo, aby dostosować opór.

HU A dőlésszög-állító szerkezet használata

A dőlésszög-állító szerkezetet az ülőrész alatt lévő kar segítségével működtetheti. A dőlésszög-állító szerkezetet a kar kifelé húzásával lehet kioldani. A dőlésszög-állító szerkezetet a kar befelé nyomásával lehet rögzíteni. A dőlésszög-állító szerkezetet az ülőrész alján lévő tekerőgomb segítségével is lehet működtetni. Forgassa a tekerőgombot balra vagy jobbra az ellenállás szabályozásához.



CZ Nastavení mechanismu náklonu

Mechanismus náklonu lze upravit pomocí rukojeti pod spodní stranou sedadla. Po vytažení rukojeti směrem ven se odklopí naklápací mechanismus. Sklopný mechanismus se zablokuje, když je rukojeť zatlačena dovnitř. Odpor náklonu lze nastavit také pomocí otočného knoflíku umístěného pod sedadlem sedadla. Otáčením knoflíku doleva nebo doprava nastavíte odpor.

RU Регулировка механизма наклона

Механизм наклона можно регулировать с помощью ручки под основанием сиденья. Механизм наклона разблокируется, когда ручка вытянута наружу. Механизм наклона блокируется, когда ручка введена внутрь. Сопротивление механизма наклона может быть отрегулировано с помощью вращающегося винта снизу сиденья. Поверните ручку влево или вправо, чтобы настроить сопротивление.

CN 傾斜機構調整

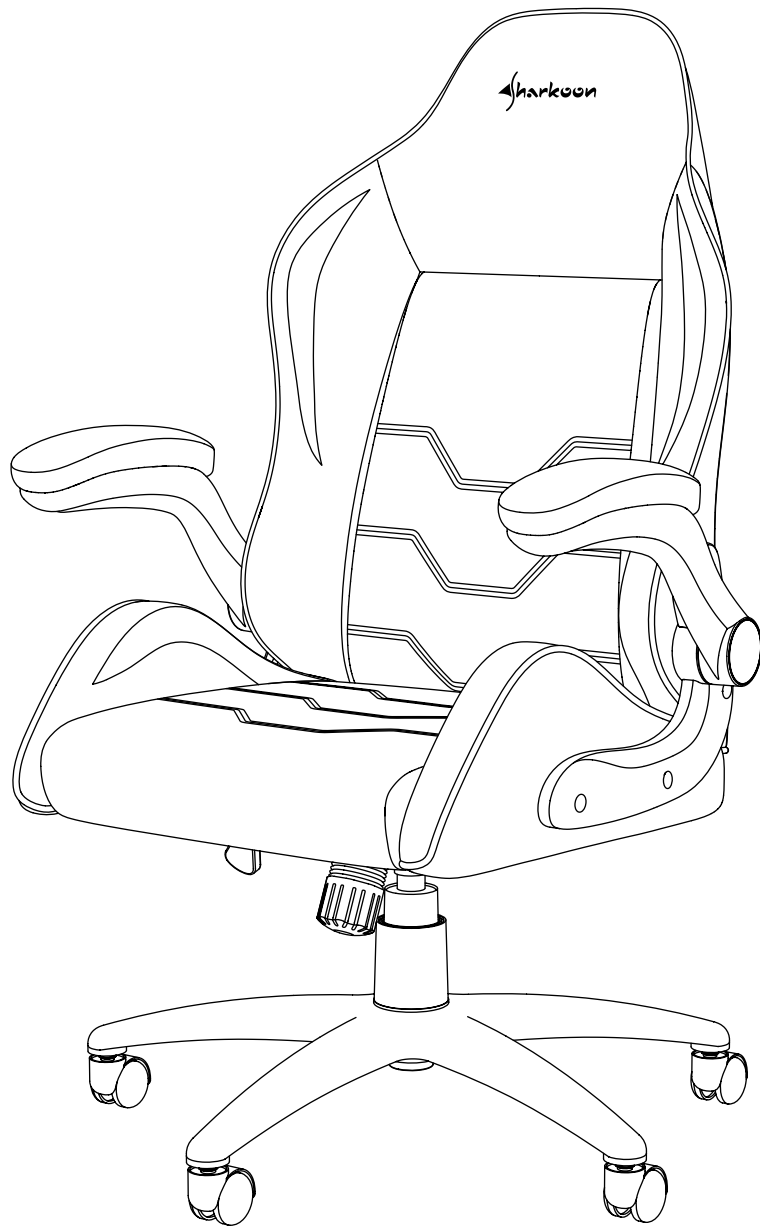
傾斜機構可透過座墊下的調整桿進行調整。將調整桿往外拉時，傾斜機構就會解除鎖定。將調整桿往內推時，傾斜機構則會鎖定。傾斜機構的阻力可藉由坐墊下方的旋鈕調整。將旋鈕向左或右旋轉可調整阻力。

JP ロッキング機能の調節

ロッキング機能は、座部の下にあるレバーを使って調整することができます。レバーを外側に引くと、ロッキングのロックが解除されます。レバーが内側に押し込むと、ロッキングがロックされます。座部下の回転ノブでロッキング反力の調節ができます。チェアに座る状態で、ノブを右に回して反力を弱くさせ、左に回して反力を強くさせます。

TR Eğim Mekanizması Ayarı

Eğim mekanizması koltuk tabanının altındaki kol ile ayarlanabilir. Kol dışarıya çekildiğinde, yatırma mekanizmasının kilidi açılır. Kol içe doğru bastırıldığında yatırma mekanizması kilitlenir. Eğim mekanizması direnci, koltuk tabanının altında bulunan döner düğme ile ayarlanabilir. Direnci ayarlamak için düğmeyi sola veya sağa çeviriniz.



Sharkoon Technologies GmbH
Grüninger Weg 48
35415 Pohlheim
Germany

© Sharkoon Technologies 2019