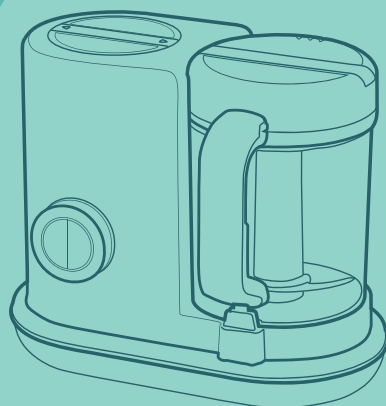




**KIT  
FORT**



**Блендер-  
пароварка**  
КТ-2314

Руководство  
по эксплуатации

Если у вас возникнут трудности с использованием нашей техники, перед обращением в магазин просим позвонить на горячую линию Kitfort:

**8-800-775-56-87**

(пн-пт с 9:30 до 17:30 по московскому времени)

**[info@kitfort.ru](mailto:info@kitfort.ru)**

Мы расскажем про особенности работы прибора и проконсультируем по любым другим вопросам

## Содержание

Общие сведения.....	4
Комплектация .....	4
Устройство блендера.....	4
Подготовка к работе и использование.....	5
Чистка, обслуживание блендера .....	11
Уход и хранение.....	12
Технические характеристики .....	12
Меры предосторожности.....	13



**KIT  
FORT**

Блендер-пароварка  
КТ-2314

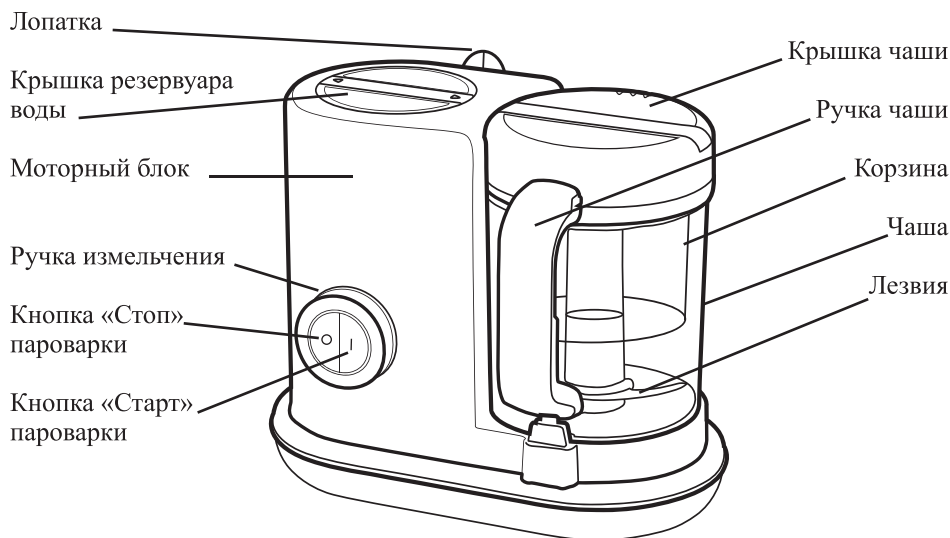
## Общие сведения

Вкусные и полезные блюда лучше всего готовить на пару — продукты готовятся равномерно и не пригорают, в них сохраняются полезные вещества и витамины. Для прикорма маленьких детей приготовленную пищу необходимо измельчить до нужной консистенции. Блендер-пароварка КТ-2314 готовит в два приема: варит на пару, затем измельчает и смешивает. Он будет хорошим помощником родителей на кухне и поможет сэкономить время. Благодаря корзине, которая не касается стен чаши, пар во время готовки постоянно циркулирует в чаше и равномерно прогревает продукты. По окончании готовки прибор автоматически отключается, поэтому пища не переварится. Мыть блендер удобно и просто, вы сможете промыть все его части по отдельности.

## Комплектация

1. Моторный блок — 1 шт.
2. Чаша с блоком лезвий — 1 шт.
3. Корзина — 1 шт.
4. Лопатка — 1 шт.
5. Руководство по эксплуатации — 1 шт.
6. Гарантийный талон — 1 шт.
7. Коллекционный магнит — 1 шт\*  
\*опционально.

## Устройство блендера



## Подготовка к работе и использование

**Перед первым использованием вымойте все части прибора.** Протрите все части прибора влажной тряпкой и тщательно высушите перед включением. Промойте резервуар, затем залейте в него 200 мл воды и проведите один цикл готовки на пару с пустой чашей и пустой корзиной.

Блендер можно использовать в трех режимах: измельчение, варка на пару, варка на пару с последующим измельчением.

При приготовлении вареной измельченной смеси руководствуйтесь принципом: вначале приготовить на пару, потом измельчить. Если измельчить ингредиенты вначале, то потом их будет невозможно сварить.

Чтобы открыть крышку резервуара воды, поверните ручку крышки против часовой стрелки, чтобы закрыть — вставьте крышку в направляющие и поверните по часовой стрелке. Чтобы открыть крышку чаши, поверните ручку чаши против часовой стрелки, чтобы закрыть — вставьте выступы на чаше в направляющие и поверните по часовой стрелке до упора для фиксации.

Для установки чаши поместите ее на моторный блок ручкой к себе, затем поверните чашу по часовой стрелке до упора для фиксации. Если чаша установлена неправильно, блендер не включится.



### Ограничения по использованию

Данный прибор НЕ предназначен для следующих целей:

- приготовления на пару одних и тех же продуктов дольше 30 минут;
- приготовления на пару замороженных сырых продуктов;
- сначала смешивания, а затем приготовления на пару;
- подогрева жидкостей, таких как суп, соус или вода;
- разогрева продуктов;
- разморозки продуктов;
- приготовления риса и макаронных изделий;
- измельчения твердых ингредиентов, таких как кубики льда или сахара-рафинада, и вязких ингредиентов, таких как сыр.

Всегда проверяйте консистенцию приготовленного детского питания.

**Всегда проверяйте температуру детского питания прежде, чем начать кормить ребенка!**

### Системы безопасности

Для вашей безопасности этот прибор оснащен системой блокировки. Прибор работает только при условии правильной сборки его частей. Если чаша установлена неправильно или открыта крышка, прибор не включится.

Также прибор снабжен защитой от перегрева. Перегрев может произойти, если между двумя циклами обработки паром не соблюден достаточный перерыв. Если во время обработки паром сработала защита от перегрева, подождите несколько минут, пока прибор остынет. После этого прибором можно пользоваться снова.



**KIT  
FORT**

Блендер-пароварка  
КТ-2314

### Приготовление на пару

Проверьте, что блок лезвий в чаше установлен правильно. Установите на блендер чашу. В чашу установите корзину. Выступ на корзине должен попасть в носик чаши.

Положите в корзину продукты, порезанные на кубики не больше чем  $2 \times 2$  см. Не переполняйте корзину, в противном случае излишние продукты могут засорить паропровод. Не укладывайте продукты плотно, между кусками должно быть свободное пространство, чтобы между ними мог циркулировать пар.

Залейте чистую питьевую воду в резервуар. Для этого откройте крышку резервуара, повернув ручку крышки против часовой стрелки. Количество воды определяет время варки. После испарения воды из резервуара процесс варки автоматически прекратится. Приблизительное соответствие количества воды и времени варки приведено в таблице. Данные указаны из расчета веса продуктов 200 г. Время варки зависит от температуры воды и продуктов, от количества продуктов.

Не переполняйте резервуар: не заливайте в него более 230 мл воды. Помните, что в резервуаре может остаться вода от предыдущей варки, особенно если вы прерывали процесс варки вручную. В этом случае вначале слейте остатки воды, и только потом залейте отмеренное количество воды.

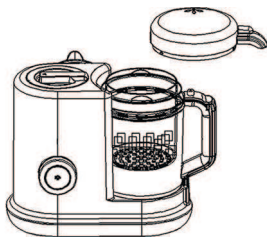
Закройте крышку чаши. Подключите блендер к сети электропитания.

Нажмите кнопку «Старт», загорится индикатор нагрева на моторном блоке. Через некоторое время вода в резервуаре закипит, из отверстия в чаше начнет выходить пар.

Когда вода из резервуара выкипит, нагрев выключится. Пища готова. Выключите блендер: нажмите кнопку «Стоп» и отключите блендер от сети электропитания.

Для прерывания процесса варки вручную нажмите кнопку «Стоп».

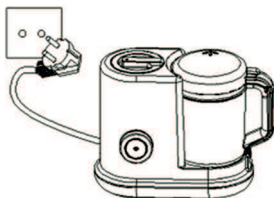
Не открывайте крышку сразу. Подождите некоторое время, пока выйдет пар. Затем откройте крышку, лопаткой подцепите ручку корзины и извлеките корзину из чаши при помощи лопатки. Будьте осторожны, не обожгитесь горячим паром!



Установите чашу и корзину,  
закройте крышку чаши



Залейте воду в резервуар



Закройте крышку резервуара,  
включите блендер

Нажмите кнопку «Старт»

### *Советы и предупреждения*

Во время варки некоторые детали блендера, включая крышку и чашу, сильно нагреваются и могут оставаться горячими в течение некоторого времени. Прикосновение к ним может привести к ожогу. Во время варки пар выходит из отверстий в чаше и из-под уплотнения крышки чаши. Не подносите руки к этим местам во избежание ожога.

После окончания приготовления вынимайте корзину из чаши при помощи лопатки, идущей в комплекте.

Во время варки на нижней поверхности крышки скапливается конденсат. Во время варки на нижней поверхности крышки скапливается конденсат, он стекает вниз чаши. Это нормально и не является неисправностью.

По окончании цикла приготовления на пару дайте прибору остыть в течение 10 минут, прежде чем начать новый цикл.

Для приготовления на пару не наливайте жидкость в чашу. Вода для варки заливается в специальный резервуар.

Замороженные продукты перед приготовлением разморозьте. После разморозки стряхните с них излишнюю воду.

**Всегда проверяйте температуру детского питания прежде, чем начать кормить ребенка!**

Тип ингредиентов	Ингредиенты	Количество воды, мл	Время варки, минут
Фрукты	Яблоки	170	20
	Апельсины/мандарины	170	20
	Персики	80	10
	Груши	170	20
	Ананасы	230	30
	Сливы	80	10
	Земляника/клубника	150	18
Овощи	Спаржа	150	18
	Брокколи	170	20
	Морковь	210	25
	Цветная капуста	170	20
	Сельдерей	170	20

**KIT  
FORT**Блендер-пароварка  
КТ-2314

Овощи	Баклажаны	170	20
	Фасоль свежая	230	30
	Лук-порей (зеленый лук)	170	20
	Лук репчатый	170	20
	Горох свежий	170	20
	Перец свежий	170	20
	Картофель	230	30
	Тыква	170	20
	Шпинат	150	18
	Брюква	170	20
	Сахарная кукуруза	170	20
	Батат	170	20
	Помидоры	150	18
	Репа, турнепс	230	30
	Кабачки	170	20
Мясо	Курица	190	22
	Говядина, баранина, свинина	230	30
Рыба	Рыбное филе	170	20

### **Измельчение**

Проверьте, что блок лезвий в чаше установлен правильно. Установите на блендер чашу. Положите в чашу продукты, порезанные на куски. Не переполняйте чашу выше максимальной отметки в 400 мл. Если по рецепту требуется добавить жидкость, добавьте ее перед приготовлением. С жидкостью продукты измельчаются лучше и быстрее.

Закройте крышку чаши. Подключите блендер к сети электропитания.

Поверните ручку измельчения против часовой стрелки, если хотите измельчить продукты на первой скорости. Поверните ручку измельчения по часовой стрелки, если хотите измельчить продукты на второй скорости. Блендер работает, пока вы держите ручку. Чтобы выключить блендер, отпустите ручку, она вернется в начальное положение.

По окончании работы отключите прибор от сети электропитания. Откройте крышку, достаньте чашу и используйте ее содержимое по назначению.

### *Советы и предупреждения*

Рекомендуем измельчать в импульсно-периодическом режиме: измельчайте в течение нескольких секунд, затем сделайте паузу на 3–5 секунд, снова измельчайте.



Повторяйте циклы измельчения до тех пор пока продукты не достигнут необходимой консистенции.

В случае заедания ножевого блока отключите прибор от сети, прежде чем извлекать продукты, препятствующие движению лезвий.

Прибор не должен работать более 30 секунд без перерыва. Если через 30 секунд измельчение не завершилось, отпустите ручку измельчения, чтобы остановить процесс, и подождите несколько секунд перед продолжением. Если моторный блок нагрелся, дайте устройству остыть в течение нескольких секунд, прежде чем продолжить.

Не измельчайте с помощью блендера твердые или липкие ингредиенты.

### **Варка на пару и измельчение**

Вначале приготовьте продукты на пару. Действуйте, как описано в разделе «Варка на пару». Если в чаше во время варки образовался конденсат, снимите чашу и слейте его. Затем пересыпьте продукты из корзины в чашу. Отложите корзину в сторону, установите чашу на блендер. Будьте осторожны при обращении с горячими продуктами! Используйте лопатку и кухонные варежки.

При необходимости добавьте в чашу дополнительные ингредиенты (молоко, сахар, соль), закройте крышку. Затем измельчите продукты. Действуйте, как описано в разделе «Измельчение».

Для измельчения поверните ручку влево, чтобы измельчить на 1 скорости. И вправо, чтобы измельчить на 2 скорости



После варки переложите продукты из корзины в чашу

### **Рецепты**

Каждый ребенок индивидуален, поэтому данные рецепты следует рассматривать только как примеры. После названия рецепта в скобках указан возраст малыша, для которого подходит этот рецепт.

Для приготовления вымойте ингредиенты, очистите от кожуры и нарежьте кубиками размером 1 см.

**Всегда проверяйте консистенцию приготовленного детского питания. Всегда проверяйте температуру детского питания прежде, чем начать кормить ребенка!**

#### *Пюре из кабачков*

- Кабачки: 100 г

Залейте в резервуар 170 мл воды и варите на пару 20 минут. Затем измельчите за 2–3 подхода в течение 5 секунд каждый. Добавьте сливочное или растительное масло.

#### *Пюре из яблок (только после того как ввели овощи)*

- Яблоко: 100 г

Залейте в резервуар 170 мл воды и варите на пару 20 минут. Затем измельчите за 2–3 подхода в течение 5 секунд каждый.



**KIT  
FORT**

Блендер-пароварка  
КТ-2314

*Бананы с авокадо (4–6 месяцев)*

- Банан: 50 г
- Авокадо: 50 г

Варить не требуется. Добавьте 60 мл молока и измельчите за 3–5 подходов в течение 15 секунд каждый.

*Овощное пюре (6–8 месяцев)*

- Цветная капуста: 80 г
- Картофель: 90 г
- Морковь: 60 г

Залейте в резервуар 230 мл воды и варите на пару 30 минут. Затем измельчите за 3–5 подходов в течение 15 секунд каждый.

*Мясное пюре (6–8 месяцев)*

- Мясо (говядина, баранина, куриная грудка, свинина) без костей и жил: 250 г

Залейте в резервуар 230 мл воды и варите на пару 30 минут. Затем измельчите за 3–5 подходов в течение 15 секунд каждый. Для кормления можно смешать 1 столовую ложку мясного пюре с одной столовой ложкой овощного пюре из предыдущего рецепта.

*Мюсли (9–12 месяцев)*

- Персик: 100 г
- Груша: 100 г
- Черника: 50 г

Залейте в резервуар 170 мл воды и варите на пару 20 минут. Затем измельчите за 2–3 подхода в течение 5 секунд каждый. Разделите полученное пюре на 5 частей. Для кормления смешайте 1 часть пюре со 100 г разваренных овсяных хлопьев.

*Треска с картофелем (9–12 месяцев)*

- Треска: 100 г
- Картофель: 150 г

Залейте в резервуар 230 мл воды и варите на пару 30 минут. Затем измельчите за 2–3 подхода в течение 5 секунд каждый. Разделите полученное пюре на 5 частей. Для кормления смешайте 1 часть пюре со 100 г готовой рисовой каши.

*Лосось с брокколи (старше 12 месяцев)*

- Филе лосося или семги: 120 г
- Брокколи: 120 г

Залейте в резервуар 170 мл воды и варите на пару 20 минут. Затем измельчите за 2–3 подхода в течение 5 секунд каждый. Разделите полученное пюре на 4 части. Для кормления смешайте 1 часть пюре со 140 г вареных макарон.

### *Картофель со спаржей (старше 12 месяцев)*

- Спаржа: 240 г

Залейте в резервуар 170 мл воды и варите на пару 20 минут. Измельчать не требуется. Разделите сваренную спаржу на 3 части. Для кормления смешайте 1 часть спаржи со 100 г вареного картофеля, порезанного кусочками, и 20 г измельченного сыра. Обратите внимание, что сыр нельзя измельчать в этом блендере (см. «Ограничения по использованию» в начале раздела).

## Чистка, обслуживание блендера

Перед уходом или обслуживанием отключите блендер от сети электропитания и дайте ему полностью остыть. Протирайте моторный блок сухой или влажной тряпкой. Не используйте для мытья посудомоечную машину.

Все части блендера, кроме моторного блока, мойте водой с мылом. Не используйте для мытья абразивные, агрессивные и антибактериальные чистящие средства и химикаты. Не погружайте моторный блок в воду и не мойте его под струей воды.

Мойте блендер после каждого использования. Снимайте и промывайте низ крышки. Если вы использовали режим измельчения, рекомендуется разбирать и промывать блок лезвий.

Периодически промывайте резервуар для воды. Налейте в него 100 г воды, поболтайте и слейте, перевернув блендер вверх дном.

После варки на пару сливайте остатки воды из резервуара.

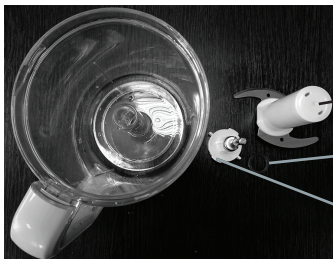
После промывки высушите все части блендера, затем соберите блендер.

**Примечание.** Некоторые продукты, такие как морковь, могут оставить цветные пятна на чаше, корзине и на пластиковых частях моторного блока. Это нормально и не является неисправностью. После появления таких пятен чаша и корзина остаются безопасными, они не выделяют никаких вредных веществ в пищу, и вы можете продолжить использование блендера. Для удаления пятен протрите их салфеткой или тканью, смоченной в растительном масле.

### Разборка блока лезвий

Переверните чашу. Возьмитесь одной рукой за пластиковый выступ на лезвии внутри чаши, другой рукой поверните по часовой стрелке пластиковую основу снаружи чаши. Выньте ось с пластиковой основой и лезвия.

С оси снимите уплотнительную резинку.



Промойте все части водой с мылом.

Не используйте посудомоечную машину.

Пластиковый выступ

Уплотнительная резинка

Ось с пластиковой основой



**KIT  
FORT**

Блендер-пароварка  
КТ-2314

### **Будьте осторожны при обращении с ножом: лезвия острые! Не поранитесь!**

Сборку проводите в обратной последовательности.

При желании можно промывать ось с пластиковой основой. Для этого открутите винтик и выньте все части, промойте их, высушите и произведите сборку в обратной последовательности.



### **Удаление накипи**

Для удаления накипи залейте в резервуар для воды 20 мл 9% уксуса и 40 мл воды, подождите 30 минут, затем переверните блендер и слейте содержимое резервуара. Залейте в резервуар чистой воды и слейте ее, чтобы промыть резервуар от уксуса. Повторите промывку 4–5 раз. Не включайте блендер с залитым в резервуар раствором для удаления накипи. После промывки резервуара проведите цикл варки на пару с пустой корзиной, залив в резервуар 170 мл воды.

Рекомендуется удалять накипь не реже одного раза в месяц.

Для уменьшения образования накипи используйте дистиллированную или смягченную воду. В минеральной, бутилированной и водопроводной воде содержатся вещества, способствующие более быстрому образованию накипи в резервуаре для воды.

## **Уход и хранение**

Перед уборкой на хранение вымойте и высушите блендер. Слейте остатки воды из резервуара. Храните его в собранном виде в сухом и прохладном месте, недоступном для детей.

## **Технические характеристики**

1. Напряжение: 220–240 В, 50/60 Гц
2. Мощность: 400 Вт
3. Класс защиты от поражения электрическим током: I
4. Рабочая емкость чаши: 400 мл
5. Размер устройства: 268 × 181 × 226 мм
6. Размер упаковки: 317 × 227 × 272 мм
7. Вес нетто: 1,9 кг
8. Вес брутто: 2,6 кг

Срок службы: 2 года  
Срок гарантии: 1 год  
Товар сертифицирован.



Производитель: Фошань Шуньдэ Лонсан Илектрикал Эплаинс Ко., Лтд. 2-1 ХуаньШань Вест Роуд, Наньпу, Джуньянь Таун, Шуньдэ, Фошань, Гуандун, Китай.  
Импортер: ООО «Аэро-Трейд». 197022, г. Санкт-Петербург, Инструментальная ул., д. 3, лит. X, оф. 1.

Страна происхождения: Китай.

Уполномоченная организация для принятия претензий на территории РФ: ООО «Аэро-Трейд». 197022, г. Санкт-Петербург, Инструментальная ул., д. 3, лит. X, оф. 1.

Горячая линия производителя: 8-800-775-56-87 (пн-пт с 9:30 до 17:30 по московскому времени), [info@kitfort.ru](mailto:info@kitfort.ru).

Адреса сервисных центров вы можете узнать у оператора горячей линии или на сайте [kitfort.ru](http://kitfort.ru)

Требуется особая утилизация. Во избежание нанесения вреда окружающей среде необходимо отделить данный объект от обычных отходов и утилизировать его наиболее безопасным способом, например, сдать в специальные места по утилизации.

Месяц и год изготовления указаны на нижней стороне упаковочной коробки.

Производитель имеет право на внесение изменений в дизайн, комплектацию, а также в технические характеристики изделия в ходе совершенствования своей продукции без дополнительного уведомления об этих изменениях.

## Меры предосторожности

Пожалуйста, внимательно прочтите инструкцию по эксплуатации. Обратите особое внимание на меры предосторожности. Всегда держите инструкцию под рукой.

1. Устройство предназначено для использования в бытовых условиях и может применяться в квартирах, загородных домах, гостиничных номерах, офисах и других подобных местах для непромышленной и некоммерческой эксплуатации.
2. Используйте устройство только по назначению и в соответствии с указаниями, изложенными в данном руководстве. Нецелевое использование устройства будет считаться нарушением условий надлежащей эксплуатации.
3. Перед подключением устройства к электрической розетке убедитесь, что параметры электропитания, указанные на нем, совпадают с параметрами используемого источника питания.
4. Для предотвращения поражения электрическим током не погружайте устройство в воду и другие жидкости.
5. Не переносите прибор, взявшись за шнур питания. Не тяните за шнур питания при отключении вилки от розетки.
6. Не передвигайте прибор во включенном состоянии. Для перестановки прибора отключите его от сети.
7. Не используйте устройство, если шнур питания, вилка или другие части прибора повреждены. Во избежание поражения электрическим током не разбирайте



- устройство самостоятельно — для его ремонта обратитесь к квалифицированному специалисту. Помните, неправильная сборка устройства повышает опасность поражения электрическим током при эксплуатации.
8. Детям, людям с ограниченными физическими, сенсорными или умственными способностями, а также лицам, не обладающим достаточными знаниями и опытом, разрешается пользоваться прибором только под контролем лиц, ответственных за их безопасность, или после инструктажа по эксплуатации устройства. Не позволяйте детям играть с прибором.
  9. Контролируйте работу прибора, когда рядом находятся дети или домашние животные.
  10. Не оставляйте работающий прибор без присмотра. Выключите его и отключите от сети, если не используете прибор длительное время или перед проведением обслуживания.
  11. Корпус прибора может нагреваться во время работы. Не касайтесь горячих поверхностей руками. Будьте осторожны! Возможен риск получения ожога!
  12. Устанавливайте прибор только на устойчивую горизонтальную поверхность на расстоянии не менее 10 см от стены и края стола. Устанавливайте прибор так, чтобы дети не могли случайно дотронуться до горячих поверхностей прибора.
  13. Не пытайтесь обойти блокировку включения устройства.
  14. Не допускайте падения прибора и не подвергайте его ударам.
  15. Храните устройство в недоступных детям местах.
  16. Используйте только предлагаемые производителем аксессуары или комплектующие. Использование иных дополнительных принадлежностей может привести к поломке устройства или получению травм.

IM-1



## Кит-руководство

Наш слоган «Всегда что-то новенькое!» отражает саму суть бренда. Ведь марка обладает позитивным любопытством, у нее настоящий нюх на полезные новинки. В ассортименте всегда появляются интересные товары с новыми возможностями.

Не случайно символом бренда стал кит — любопытный, умный и безусловно полезный. Так и наши товары — любопытные, умные и безусловно полезные, они верой и правдой будут помогать вам готовить, наводить чистоту и ухаживать за вещами.

Если вам понравилось пользоваться нашими бытовыми приборами — будем рады прочесть ваши отзывы и истории, присылайте их по адресу [info@kitfort.ru](mailto:info@kitfort.ru) или оставьте на сайте [www.kitfort.ru](http://www.kitfort.ru).

Если же что-то не понравилось — тем более напишите нам, и мы обязательно учтем ваши пожелания и наблюдения.

И тогда кит обязательно станет самым полезным другом вашего дома!

