



Oras Polara

INSTALLATION AND MAINTENANCE GUIDE



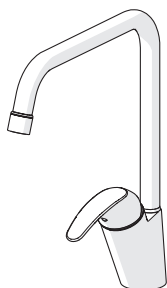
Water Is Worth Loving.

Contents

CZ Obsah	FI Sisällysluettelo	NL Inhoud	SE Innehållsförteckning
DE Inhaltsübersicht	FR Sommaire	NO Innhold	SK Obsah
DK Indholdsfortegnelse	IT Indice	PL Spis treści	UA Зміст
EE Sisukord	LT Turinys	RO Cuprins	
ES Contenidos	LV Saturs	RU Содержание	



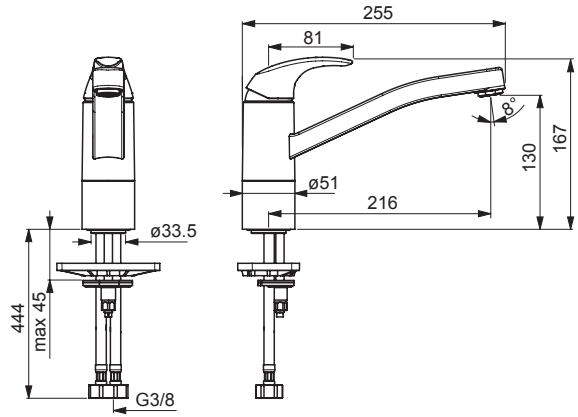
Technical data	4
Installation	5
Operation.....	8
Maintenance.....	8-12
Spare parts.....	13



Technical data	4
Installation	6-7
Operation.....	8
Maintenance.....	8-12
Spare parts.....	13

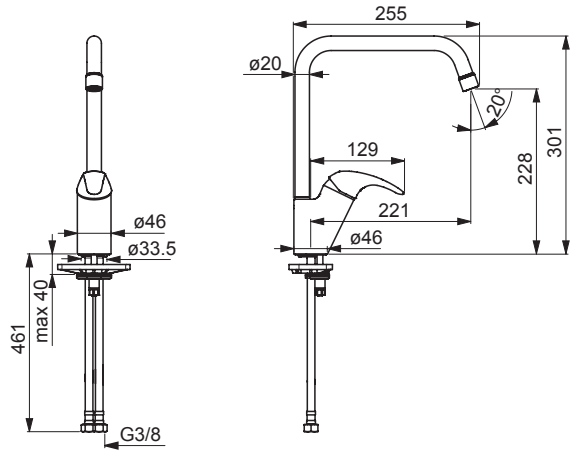
1420F

EN 817
 I (ISO 3822) Oras lab.
 100 -1000 kPa
 0.2 l/s (300 kPa)
 max. +90°C



1438F

EN 817
 I (ISO 3822) Oras lab.
 100 -1000 kPa
 0.2 l/s (300 kPa)
 max. +90°C



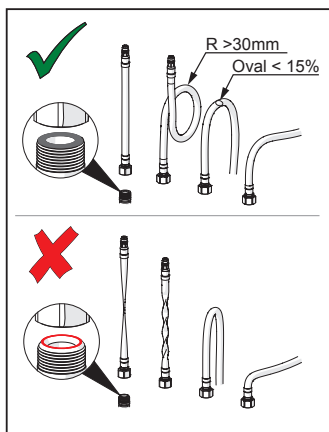
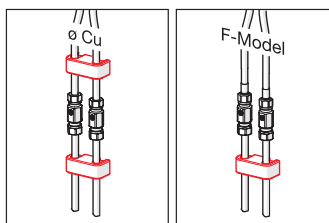
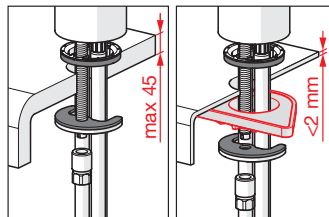
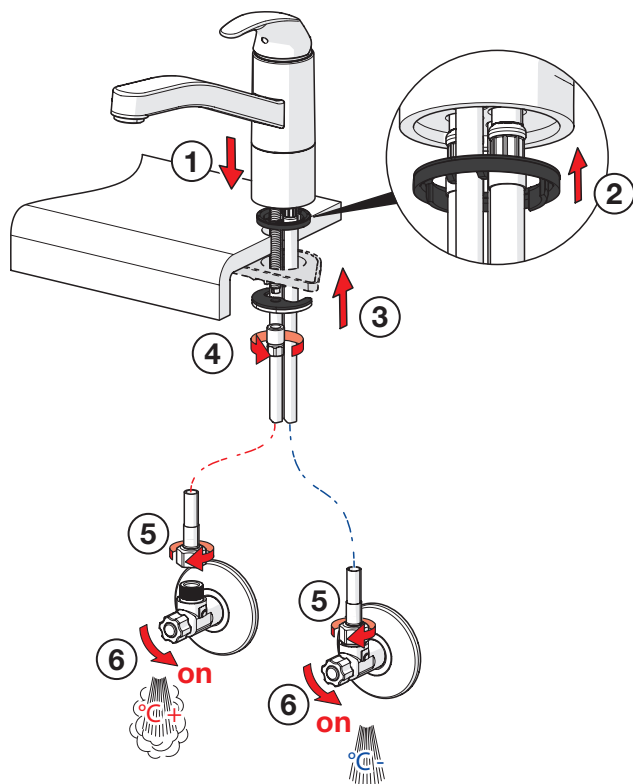
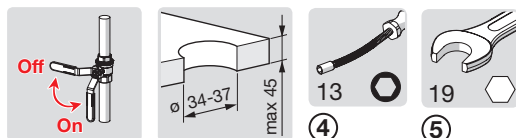
Installation

CZ Montáž
DE Montage
DK Installation
EE Paigaldus
ES Montaje

FI Asennus
FR Installation
IT Montaggio
LT Montavimas
LV Montāža

NL Installatie
NO Montering
PL Instalacja
RO Instalare
RU Установка

SE Installation
SK Inštalácia
UA Встановлення



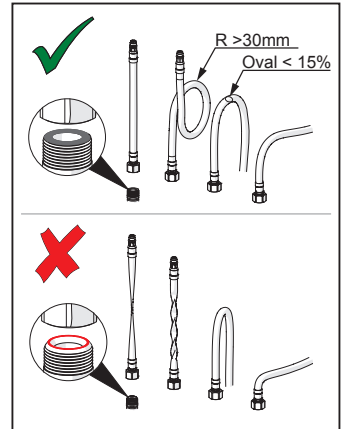
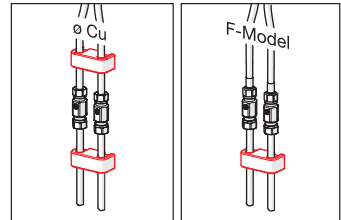
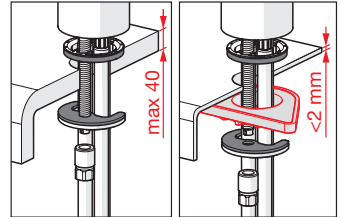
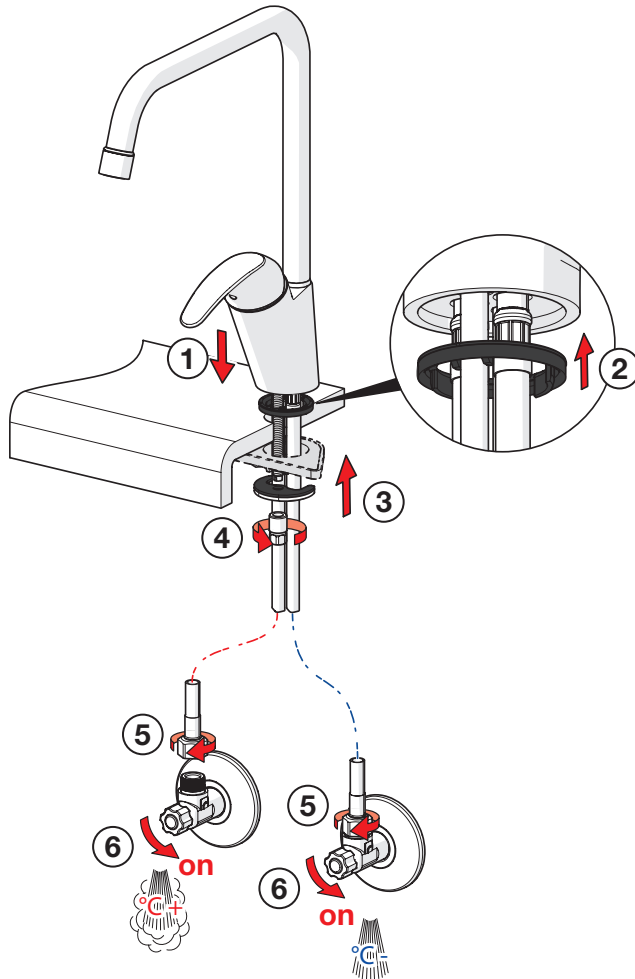
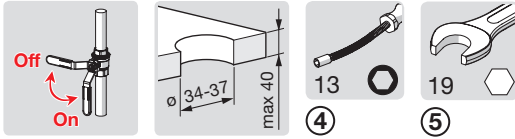
Installation

CZ Montáž
DE Montage
DK Installation
EE Paigaldus
ES Montaje

FI Asennus
FR Installation
IT Montaggio
LT Montavimas
LV Montāža

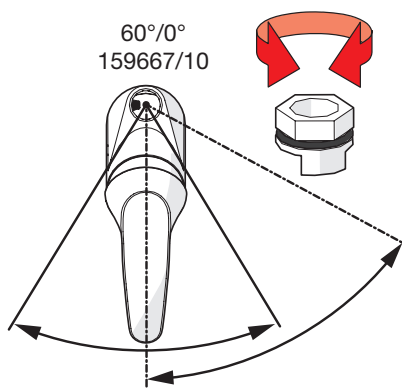
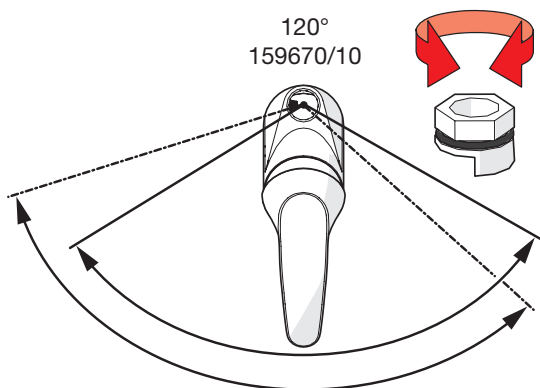
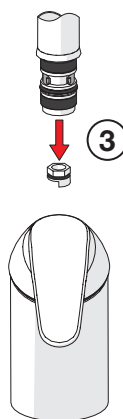
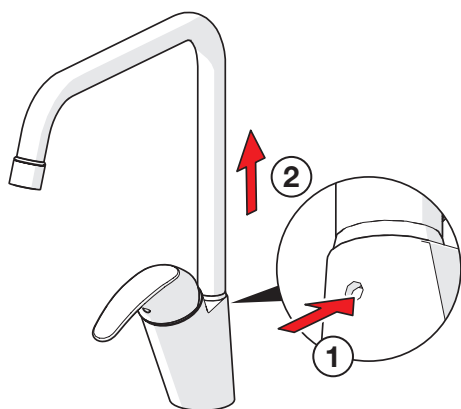
NL Installatie
NO Montering
PL Instalacja
RO Instalare
RU Установка

SE Installation
SK Inštalácia
UA Встановлення



Spout installation

CZ Instalace výtokového ramene	FR Montage du bec	PL Instalacja wylewki
DE Montage Auslauf	IT Montaggio bocca	RO Instalarea pipei
DK Montering af tud	LT Snapelio instaliavimas	RU Установка излива
EE Jooksutoru paigaldamine	LV Iztekas uzstādišana	SE Montering av utloppspip
ES Instalación del caño	NL Installatie uitloop	SK Inštalácia výtokového ramena
FI Juoksuptukien asennus	NO Montering av tut	UA Встановлення виливу



Operation

CZ Funkce

DE Funktion

DK Betjening

EE Toimimine

ES Servicio

FI Toiminta

FR Utilisation

IT Funzionamento

LT Veikimo principas

LV Darbības princips

NL Bediening

NO Funksjon

PL Działanie

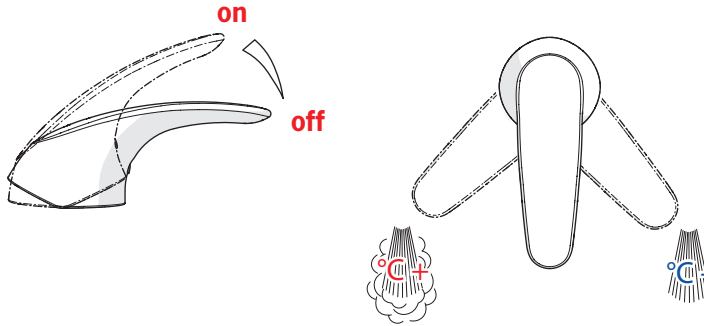
RO Funcționare

RU Принцип действия

SE Funktion

SK Prevádzka

UA Принцип дії



Limiting the flow rate

CZ Omezení průtoku

DE Bergenzung der Durchflußmenge

DK Begrænsning af vandmængden

EE Vooluhulga piiramine

ES Limitación de la tasa de flujo

FI Virtaaman rajoitus

FR Limitation du débit

IT Limitazione della portata

LT Vandens srovės reguliavimas

LV Ūdens plūsmas ierobežošana

NL Begrenzing van de doorstroomhoeveelheid

NO Begrensning av vannmengde

PL Ograniczenie wielkości strumienia

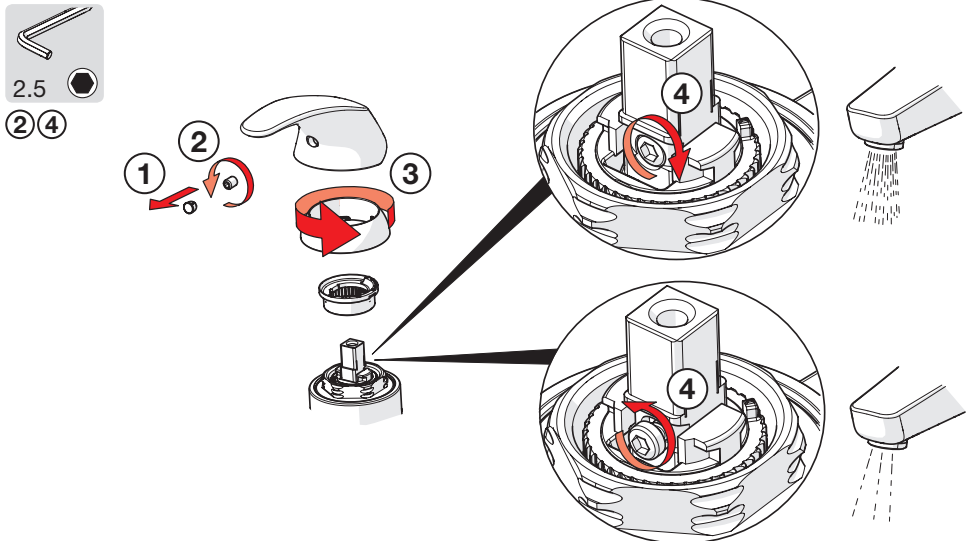
RO Limitarea debitului

RU Регулирование потока

SE Flödesbegränsning

SK Obmedzenie prietoku

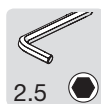
UA Регулювання потоку



Limiting temperature

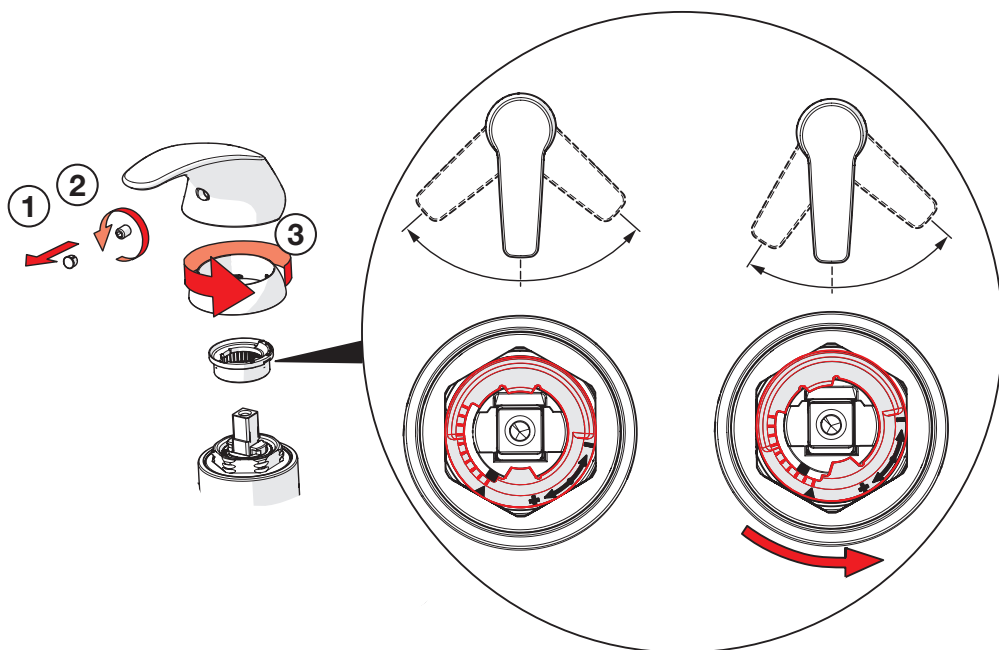
CZ Omezení teploty vody
DE Temperaturbegrenzung
DK Forindstilling af vandets max. temperatur
EE Temperatuuri piiramine seadeosast
ES Limitación de la temperatura
FI Lämpötilan rajoitus
FR Limitation de la température
IT Limitazione della temperatura
LT Temperatūros apribojimas
LV Karstā ūdens temperatūras ierobežošana

NL Perlator vervangent
NO Begrenzing temperatuur
PL Ograniczenie temperatury
RO Limitarea temperaturii
RU Ограничение температуры в регулирующем блоке
SE Begränsning av vattnets max. temperatur
SK Obmedzenie teploty
UA Обмеження температури в регулюючому блоці



2.5

②



To change the cartridge

CZ Výměna kartuše

DE Ein- und Ausbau der Kartusche

DK Udskiftning af reguleringskassette (unit)

EE Seadeosa vahetus

ES Montaje del cartucho

FI Säätöosan vaihto

FR Montage et démontage de la cartouche

IT Montaggio della cartuccia

LT Valdanciosios kasetės pakeitimas

LV Regulēšanas mehānisma kasetes maiņa

NL Vervangen van het keramische binnenwerk

NO Skifting av kassett

PL Wymiana modułu sterującego

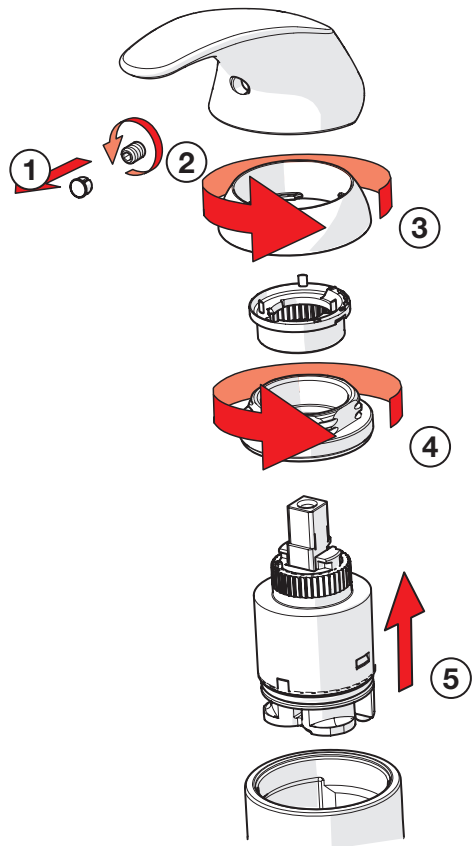
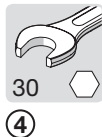
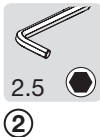
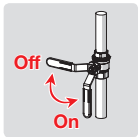
RO Înlocuirea cartușului

RU Замена регулировочного блока

SE Byte av kassett

SK Výměna kartuše

UA Заміна регулювального блоку



Changing the spout's seals

CZ Výměna těsnění

DE Austausch der Auslaufdichtungen

DK Udskiftning af svingtudens pakninger

EE Jooksutoru tihendite vahetamine

ES Cambio de las juntas del caño

FI Juoksputken tiivisteiden vaihto

FR Remplacement des joints de bec

IT Sostituzione delle guarnizioni delle bocce

LT Snapelio tarpinių pakeitimas

LV Iztekas un blīvslēgu maiņa

NL Lippendichtingen vervangen

NO Bytting av svingtutens pakninger

PL Wymiana uszczeltek wylewki

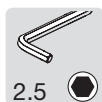
RO Înlocuirea garniturilor pipei

RU Замена прокладок сливной трубы или замена сливной трубы

SE Utbyte av manschettpackingar

SK Výmena tesnení

UA Заміна прокладок зливної труби або заміна зливної труби

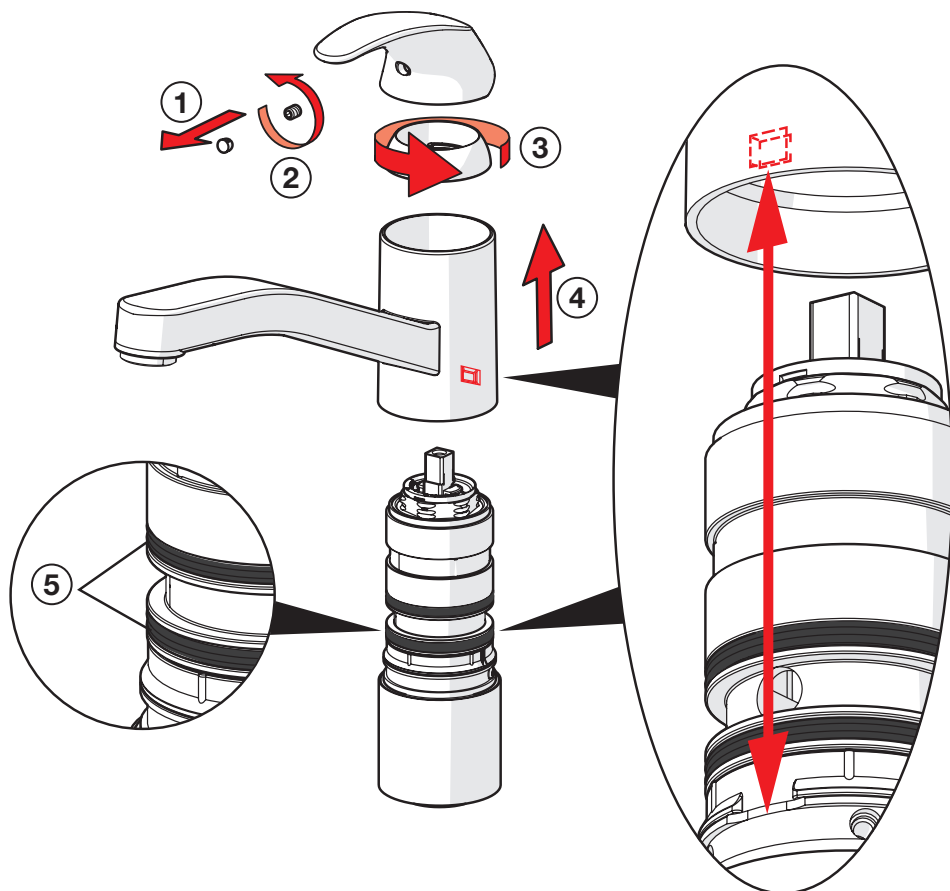


2.5

①



⑤



Cleaning the faucet

CZ Čištění baterie
DE Reinigung der Armatur
DK Rengöring af armaturet
EE Puhastamine
ES Limpieza de la grifería
FI Puhdistus

FR Nettoyage du robinet
IT Pulizia della rubinetteria
LT Maišytuvo valymas
LV Krāna tīrīšana
NL Reinigen van de kraan
NO Rengjøring av kranen

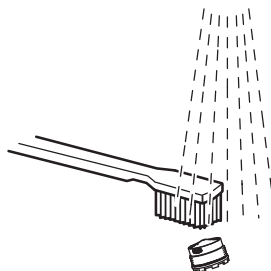
PL Czyszczenie baterii
RO Curățire
RU Чистка смесителя
SE Rengöring av blandarna
SK Čistenie vodovodnej batérie
UA Чищення змішувача



Cleaning/changing the aerator

CZ Čištění/Výměna perlátoru
DE Reinigung/Wechseln des Luftsprudlers
DK Rensning/Udskiftning af perlator
EE Õhusti puhastamine/vahetamine
ES Limpieza/Cambiar el aireador
FI Poresuuttimen puhdistaminen/vaihtaminen
FR Nettoyage/Changement de l'aérateur
IT Pulizia/Sostituzione dell'aeratore
LT Aeratoriaus valymas ir pakeitimas

LV Aeratora tīrīšana/maiņa
NL Reinigen/veranderen van de perlator
NO Rensing/Bytting av strålesamler
PL Czyszczenie/Wymiana perlatora
RO Curățirea/Înlocuirea aeratorului
RU Очистка и замена аэратора
SE Rengöring/Byte av strålsamlare
SK Čistenie/Výmena perlátora
UA Чищення та заміна аератора



Spare parts

CZ Náhradní díly
DE Ersatzteile
DK Reservedele
EE Varuosad
ES Piezas de recambio

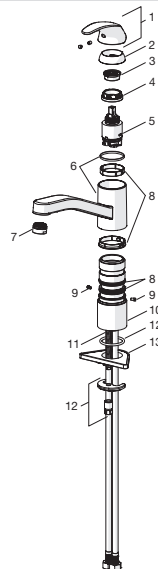
FI Varaosat
FR Pièces détachées
IT Pezzi di ricambio
LT Atsarginės dalys
LV Rezerves daļas

NL Reserve-
 onderdelen
NO Reservedeler
PL Części zamienne
RO Piese de schimb

RU Запасные части
SE Reservdelar
SK Náhradné diely
UA Запасні частини

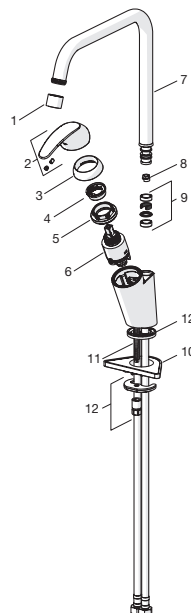
1420F

- 1 602510V
- 2 601967V
- 3 601973V
- 4 601979V
- 5 601969V
- 6 1000832V
- 7 602064V
- 8 601983V
- 9 1000980/2
- 10 601982V
- 11 601970V
- 12 601985V
- 13 158825



1438F

- 1 1001070V
- 2 602510V
- 3 601967V
- 4 601973V
- 5 601968V
- 6 601969V
- 7 1000228V
- 8 159670/10 (120°)
- 8 159667/10 (60°/0°)
- 9 198287V
- 10 158825
- 11 601970V
- 12 601985V



Oras Group is a powerful European provider of sanitary fittings: the market leader in the Nordics and a leading company in Continental Europe. The company's mission is to make the use of water easy and sustainable and its vision is to become the European leader of advanced sanitary fittings. Oras Group has two strong brands, Oras and Hansa.

The head office of the Group is located in Rauma, Finland, and the Group has four manufacturing sites: Burglengenfeld (Germany), Kralovice (Czech Republic), Olesno (Poland) and Rauma (Finland). Oras Group employs approximately 1400 people in twenty countries. Oras Group is owned by Oras Invest, a family company and an industrial owner.

ORAS GROUP

Isometsäntie 2, P.O. Box 40

FI-26101 Rauma

Tel. +358 2 83 161

Fax +358 2 831 6300

info.finland@oras.com

www.oras.com



Water Is Worth Loving.