

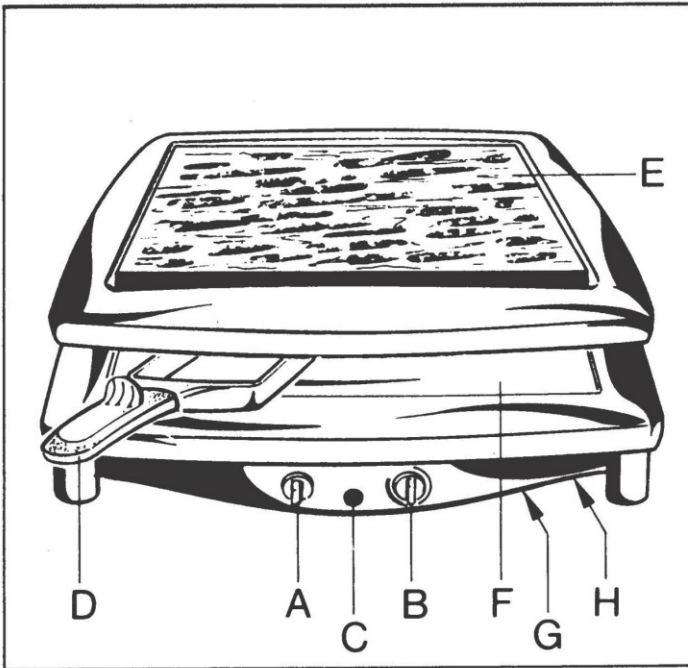
**Steba**<sup>®</sup>  
GERMANY

90 лет качества и  
компетентности

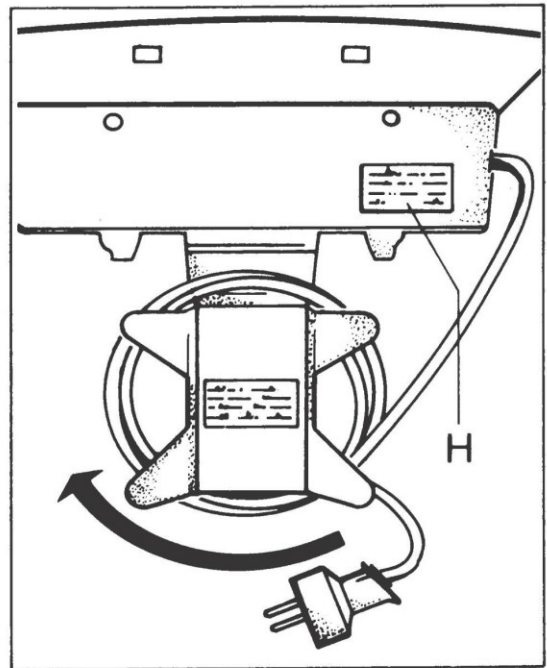


**Гриль-ракетница RC2, RC3 и RC3plus**

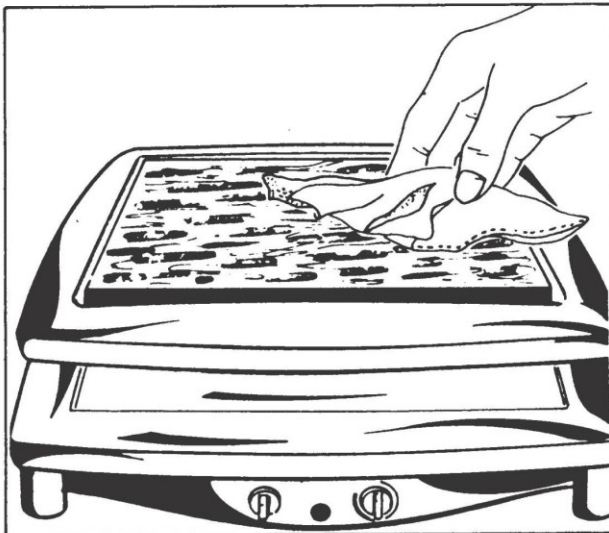
[www.steba.com](http://www.steba.com)



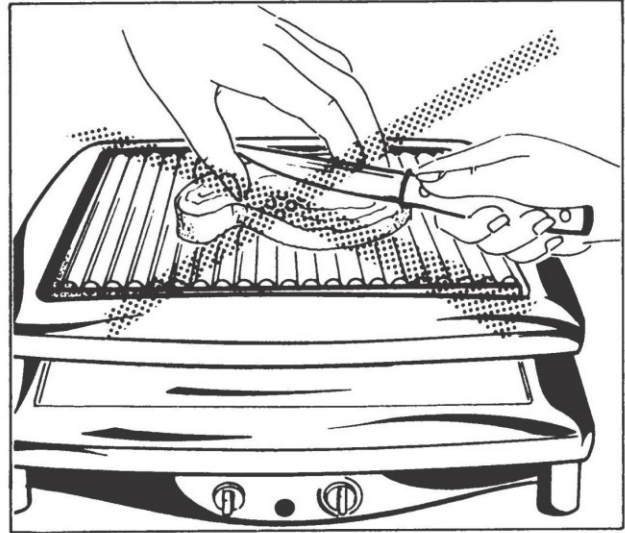
1



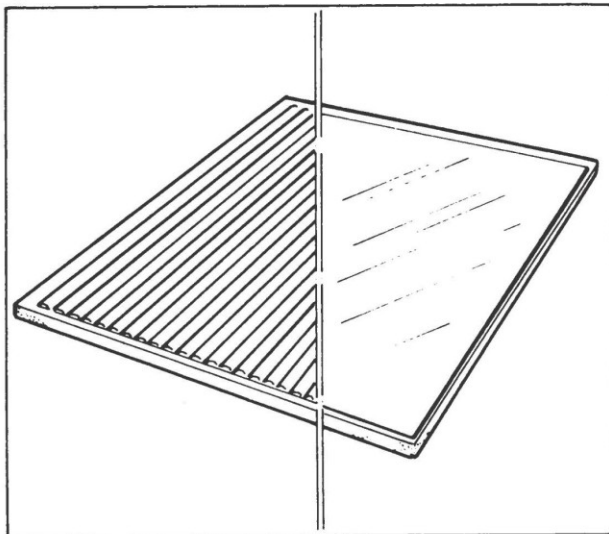
2



3

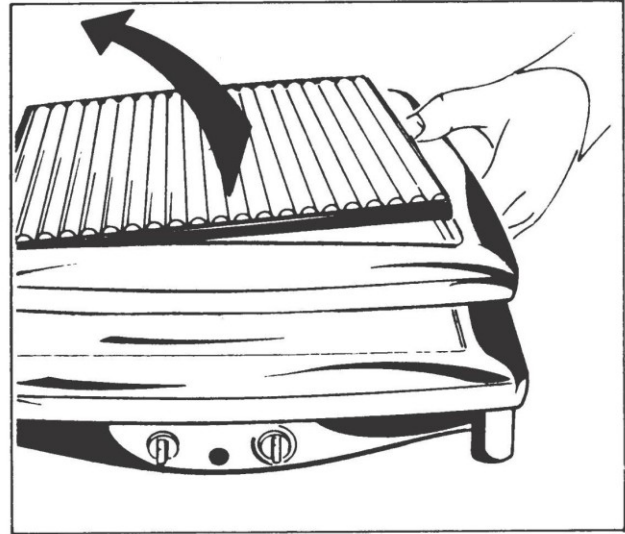


4



5a

5b



6

## Поздравляем ...

... с приобретением Вашей новой гриль-ракетницы.

Данный прибор предназначен только для бытового использования, не для использования в коммерческих целях. Пожалуйста, надежно сохраните руководство по эксплуатации!

## Указания по безопасности

**Перед использованием прибора обязательно следует внимательно прочесть инструкцию по эксплуатации!**

- Прибор следует подключать к сети электропитания, напряжение которой соответствует указаниям на маркировке (рис. 2 Н).
- Перед чисткой или обслуживанием обязательно выключайте прибор и вынимайте штекер из розетки
- Никогда не тяните за провод, когда отключаете штекер.
- Осторожно! Не прикасайтесь к жарочной пластине, пока она горячая. Для чистки снимайте жарочную пластину только после того, как она достаточно остынет (см. указания по чистке).
- Никогда не мойте сам прибор под проточной водой, не погружайте его в воду.



- **Не подпускайте к прибору детей. Опасность получения ожога!**  
Данный прибор не предназначен для использования детьми и лицами с ограниченными физическими, сенсорными или умственными способностями или имеющими недостаточно опыта и/или знаний, без присмотра ответственных за их безопасность лиц или без получения от них указаний относительно использования прибора. Следите за тем, чтобы дети не играли с прибором.

- Прибор нельзя использовать с таймером включения или отдельной системой дистанционного управления!



- **Осторожно! Прибор становится горячим. Опасность получения ожога!**  
В процессе работы температура открытых поверхностей прибора может становиться очень высокой.

- Осторожно! Провод не должен соприкасаться с горячими предметами. Перед использованием всегда полностью разматывайте кабель.
- Подключайте прибор только к розетке с защитным контактом. При использовании удлинительного кабеля, провод должен быть рассчитан минимум на 10 ампер. По вопросам обращайтесь к специалистам.
- Время от времени проверяйте провод на наличие повреждений. При обнаружении повреждений провод должен немедленно заменить специалист.
- По окончании использования выключайте прибор и вынимайте штекер из розетки.
- Осторожно! Опасайтесь брызг жира при жарке сочного мяса и/или использовании слишком большого количества масла. Колбаски перед жаркой следует проколоть – опасность получения ожога!
- Во избежание повреждений никогда не режьте мясо или другие продукты на жарочной поверхности (рис. 4).
- При необходимости ремонта, включая замену кабеля электропитания, следует обратиться к продавцу, у которого был приобретен прибор.

### Рабочее место, важно!

Никогда не устанавливайте прибор на горячие поверхности или возле них (например, на электроплиту). Используйте прибор только на ровной, устойчивой и термостойкой поверхности. Следите за тем, чтобы вблизи прибора не было легко воспламеняющихся предметов.

**Ремонт электроприборов должны осуществлять только квалифицированные специалисты. При ненадлежащем ремонте может возникнуть серьезная опасность для пользователя.**

Производитель не несет ответственность за неправильное использование прибора или использование не по назначению.

## Описание прибора

Для начала ознакомьтесь с прибором (рис. 1-2).

**A** = выключатель

**B** = термостат

**C** = контрольная лампочка

**D** = порционные сковородки (8 штук)

**E** = жарочная пластина (RC 2: двусторонняя эмалированная литая пластина) (RC 3: каменная пластина)

**F** = нижняя жарочная поверхность

**G** = держатель кабеля

**H** = маркировка

## Перед первым использованием

### Перед тем, как насладиться грилем...

1. Перед использованием очистите все части прибора. Каменную пластину (RC 3) и сам прибор можно протереть влажной салфеткой, порционные эмалированные сковородки и эмалированную жарочную пластину можно помыть водой. Все части следует хорошо просушить.
2. Если Ваша модель гриля оснащена каменной пластиной (RC 3), перед первым использованием смажьте поверхность пищевым растительным маслом (рис. 3). Так во время жарки продукты не пристанут к пластине.

## Предварительно разогрейте прибор

Включите прибор с помощью переключателя (рис. 1A). Жарочную поверхность следует разогреть, прежде чем выкладывать на нее продукты:

Эмалированную жарочную пластину (RC 2) в течение примерно 10 минут, каменную пластину (RC 3) в течение примерно 30 минут.

Установите терморегулятор (рис. 1B) на желаемый уровень температуры:

- Высокий уровень для быстрой, слабой прожарки.
- Более низкий уровень, если продукт должен хорошо прожариться.
- Средний уровень идеально подходит для запекания и приготовления ракета.

Перед жаркой обязательно обсушите мясо полотенцем.

## Возможности использования/

### Практические советы

Эта гриль-раклетница представляет собой идеальный комбинированный прибор: Вы можете готовить ракет в порционных сковородках и жарить на пластинах для гриля. В данном руководстве по эксплуатации мы приведем общие рекомендации для уютного вечера за ракетом и грилем. Современные поваренные книги и специализированные журналы подарят Вам множество других идей.

При использовании порционных сковородок не кладите в них слишком много продуктов, иначе они могут не поместиться в прибор.

### 1. Жарка на пластине для гриля

При подготовке рассчитывайте примерно по 200-250 г ингредиентов на человека. Жарочная пластина представляет собой большую поверхность, на которой можно готовить мясо (например, ромштекс, рубленое мясо и т.д.), рыбу и многие другие вкусные блюда. Такие блюда подаются с различными гарнирами, соусами и дипами. Если из продуктов вытекает жир или сок, он попадает в специальный желобок и не капает на стол.

- Степень прожарки блюд зависит от вида мяса или рыбы, времени приготовления, исходной температуры продуктов и их толщины. Если Вы не хотите, чтобы продукты прожаривались только на половину, не нарежьте их слишком толсто.
- Время приготовления мяса и рыбы зависит от Ваших индивидуальных предпочтений. Время от времени переворачивайте продукты.
- В конце приготовления мясо или рыбу можно посолить или полить соусом. Не солите продукты перед жаркой, из продуктов будет выходить сок.

### **Эмалированная жарочная пластина (RC 2):**

Эта жарочная поверхность выполнена в виде двусторонней жарочной пластины. На рифленной поверхности можно отлично готовить гриль (рис. 5а). Просто переверните пластину, и на ровной поверхности можно готовить блинчики и т.п. (рис. 5b).

### **Каменная пластина (RC 3):**

- На каменной пластине не требуется растительное масло или жир, поэтому сохраняется естественный вкус мяса, рыбы и остальных продуктов (исключение: перед первым использованием).
- Всегда устанавливайте каменную пластину гладкой стороной вверх.
- При первом использовании мясо или рыба могут немного приставать к жарочной пластине. Не переворачивайте блюдо, пока оно не будет отходить легко.
- Каменная жарочная пластина особенно хорошо подходит для **натуральной обжарки** всех видов сочного мяса, фруктов и овощей.

## **2. Раклетница с порционными сковородками**

В соответствии со своими желаниями и фантазией, наполните сковородки мелко нарезанными ингредиентами, накройте сыром и нагревайте под жарочной пластиной, пока сыр не растает. Для этого подойдет все, что можно запекать с сыром, маленькие ломтики порезанного мяса, птицы, рыбы, морепродуктов, колбасок, фруктов и овощей. Из сыров особенно хорошо подойдет сыр ракет, но можно использовать и другие сорта сыра жирностью более 45%.

## **3. Запекание gratin с сыром**

С помощью ракетницы блюда, приготовленные на гриле, можно покрыть аппетитной корочкой из gratinированного сыра. Просто посыпьте блюдо тертым сыром (можно перемешать сыр с хлебными крошками) или положите ломтики сыра сверху. Поставьте сковородку под жарочную пластину. На нижней поверхности сковородка будет нагреваться излучаемым сверху жаром, как на гриле.

Сначала сыр начинает плавиться, потом темнеет. Закончите gratinирование, когда сыр станет хрустящим и золотистым.

## **4. Классический ракет**

Здесь гвоздем ракет-вечеринки станет сыр. При подготовке рассчитывайте по 200-250 г сыра и картофеля на человека, плюс различные добавки. Положите в сковородку обрезанный по величине ломтик сыра толщиной ½ см и поставьте ее под жарочную пластину. Когда сыр расплавится до кремовой консистенции, выньте его с помощью деревянной лопатки, подавайте с картофелем, запеченным в мундире или фольге, багетом или тостами.

### Только для RC 3

При нагревании каменная жарочная пластина расширяется. При этом могут появляться небольшие, видимые на поверхности трещины, которые не влияют на исправную работу прибора.

В этой связи гарантия не распространяется на каменную жарочную пластину!

### Чистка

- Перед чисткой прибора всегда вынимайте штекер из розетки.
- Прибор следует чистить как можно скорее после использования, но после того, как жарочная поверхность достаточно остынет. Легче всего чистить, пока прибор еще теплый. Чтобы снять жарочную пластину, приподнимите ее рукой снизу. Тогда ее будет легко снять (рис. 6).

### Прибор:

Для чистки используйте влажную салфетку. Никогда не погружайте прибор в воду. Следите за тем, чтобы внутрь прибора не проникала вода. Также соблюдайте указания по безопасности.

### Порционные сковородки:

При необходимости на некоторое время замочите порционные сковородки в воде с добавлением моющего средства.

### Эмалированная жарочная пластина (RC 2):

Эмалированную жарочную пластину также можно мыть в раковине. Кроме того, она пригодна для посудомоечной машины.

### Каменная жарочная пластина (RC 3)

Замочите каменную пластину на некоторое время в горячей воде (без добавления каких-либо средств!):

После этого помойте ее чистой теплой водой, при необходимости, с помощью губки для мытья. Не используйте моющие средства, ополаскиватели или абразивные чистящие средства, так как они могут негативно повлиять на природные свойства камня.

### С любовью к природе

Упаковочные материалы нельзя просто выбрасывать. Соблюдайте следующие указания:



- Упаковку из картона можно отнести на пункт сбора макулатуры или в соответствующую организацию по утилизации.

Если имеются:

- Пакет из полиэтилена (PE) отнесите в пункт сбора полиэтилена для переработки.
- Защитные элементы из вспененного полистирола (PS) не содержат фреонов.

Информацию о соответствующем пункте сбора перерабатываемых материалов можно получить у местных властей.

### Сервисный центр:

Если прибору все же понадобится сервисное обслуживание, обратитесь, пожалуйста, по нижеуказанному адресу. В гарантийном случае мы организуем транспортировку прибора. Прибор должен иметь пригодную для транспортировки упаковку.

### Посылки с наложенным платежом не принимаются!

ШТЕБА Электрогерэте ГмБХ энд Ко КГ  
Пойнтштр. 2, 96129 Штруллендорф /  
Германия

Тел. отдела продаж: 09543 / 449-17 / -18

Тел. сервисной службы: 09543 / 449

Факс: 09543 / 449-19

E-Mail: [elektro@steba.com](mailto:elektro@steba.com)

Интернет-сайт: <http://www.steba.com>

Внимание! Ремонт электроприборов должны осуществлять только квалифицированные специалисты, так как ненадлежащий ремонт может привести к возникновению значительного ущерба.

## Гарантийные условия

Действительны на территории Федеративной Республики Германия

Данный прибор предназначен только для бытового использования. О повреждениях прибора, возникших при надлежащем использовании в результате заводского брака, следует сообщить незамедлительно после обнаружения и в течение гарантийного срока после поставки конечному потребителю, мы устраним их в соответствии с нижеприведенными условиями:

Гарантийные обязательства не распространяются на незначительные отклонения от заявленных свойств, не влияющие на стоимость и пригодность прибора к использованию, а также на ущерб, причиненный из-за ненормальных природных условий. Гарантия не распространяется на нанесенные при эксплуатации повреждения покрытия, лака или стекла. Устранение признанных гарантийными дефектов производится путем замены неисправных деталей на исправные.

Приборы, для которых с учетом данных гарантийных условий предоставляется устранение недостатков, следует отправить нам в упакованном и чистом состоянии, с указанием неисправности и кассовым чеком. Замененные детали переходят в нашу собственность. Гарантийные права не передаются и погасают при ненадлежащем использовании или использовании не по назначению, при ремонте или вмешательстве третьих лиц; независимо от того, возник ли ущерб по вышеуказанным причинам. Гарантийные работы не приводят к продлению гарантийного срока или началу нового гарантийного срока. Гарантийный срок на установленные запасные части заканчивается одновременно с гарантийным сроком на весь прибор.

В случае невозможности устранения дефекта либо отказа от исправления или неприемлемой задержки исправления с нашей стороны, по желанию конечного потребителя в течение установленного законом гарантийного срока со дня покупки/доставки осуществляется доставка бесплатной замены, либо возврат суммы ущерба, либо возврат всей стоимости покупки с изъятием прибора.

Прочие права требования, в том числе, на возмещение ущерба, нанесенного за пределами прибора, исключены.

Возможны ошибки и технические изменения

## ШТЕБА Электрогерэте ГмбХ энд Ко КГ

Пойнтштрассе 2, D-96129 Штруллендорф  
Elektro@steba.com  
**www.steba.com**

Центральный офис:	Тел.: 09543-449-0 Факс: 09543-449-19
Отдел продаж:	Тел.: 09543-449-17 Факс: 09543-449-18

Арт. № 480-11558  
Состояние на 11/2011