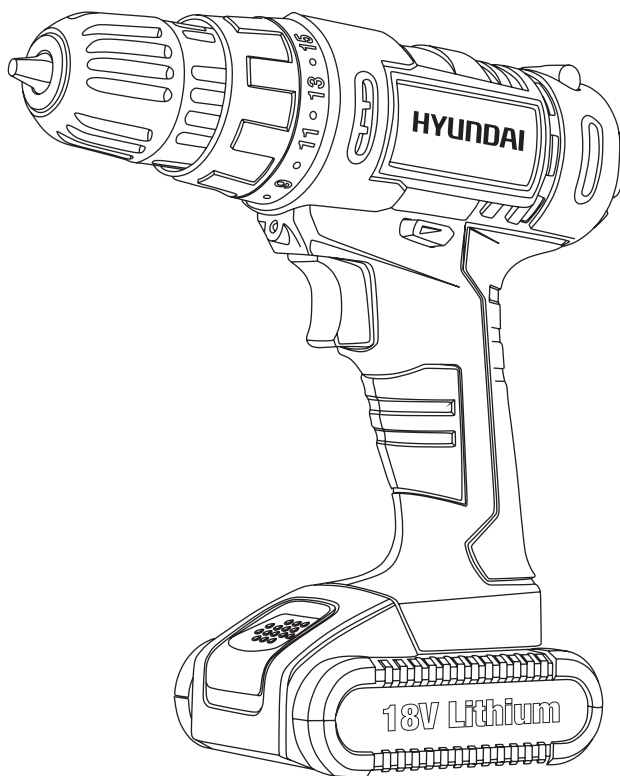


HYUNDAI

Owners manual

Cordless Drill

A 1810Li



- RU** Руководство пользователя
Аккумуляторная дрель-шурупверт
- UA** Інструкція по експлуатації
Аккумуляторний дріль-шурупверт
- LV** Eksploataācijas instrukcija
Akumulatora urbmašīna-skrūvgrēzis
- LT** Naudojimo žinynas
Akumuliatorinis gręžtuvas-suktuva
- EE** Kasutusjuhend
Akutrell-kruvikeeraja

RU

Производитель оставляет за собой право на внесение изменений в конструкцию, дизайн и комплектацию изделий. Изображения в инструкции могут отличаться от реальных узлов и надписей на изделии.

UA

Виробник залишає за собою право внесення змін в конструкцію, дизайн і комплектацію виробів. Зображенні в інструкції може відрізнятись від реальних вузлів і надписів на виробі.

LV

Ražotājam ir tiesības veikt izmaiņas izstrādājuma dizainā, konstrukcijā un pilnajā komplektācijā. Šajā instrukcijā publicētie attēli var atšķirties no faktiskajām izstrādājuma detaļām un marķējumiem.

LT

Gamintojas pasilieka teise keisti gaminio sandara, sudeti ir visa gamini. Šiame žinyne pateiktos nuotraukos gali skirtis nuo tikru gaminiu ir gaminio žymejimu.

EE

Tootja jätab endale õiguse teha toote disainis, ehituses ja komplektis muudatusi. Käesolevas juhendis olevad pildid võivad toote tegelikest koostudest ja märgistustest erineda.

RU

Перед началом эксплуатации внимательно прочитайте руководство пользователя

LV

Pirms speka aprikojuma ekspluatācijas nepieciešams uzmanīgi izlasīt instrukciju

LT

Prieš pradedami naudoti elektros iranga, būtina atidžiai perskaitykite ši žinyna

EE

Enne elektriseadmete kasutamist tuleb lugeda hoolikalt kasutusjuhendit

UA

Перед використанням продукту уважно ознайомтесь з цим посібником по експлуатації

НУСПДАІ

ОГЛАВЛЕНИЕ

1. Примечания.....	3
2. Общий вид изделия	4
3. Технические характеристики	5
4. Общие правила безопасности	6
5. Эксплуатация	12
6. Эксплуатационное обслуживание	16

ПРИМЕЧАНИЯ

Серийный номер изделия Hyundai на табличке, расположенной на изделии содержит информацию о дате его производства:

1. Год изготовления
2. Первая буква наименования модели
3. Техническая информация
4. Месяц изготовления
5. Серийный номер

15ST0600001

1 2 3 4 5

Расшифровка примера: изготовлено в июне 2015 года.

Товар соответствует требованиям:

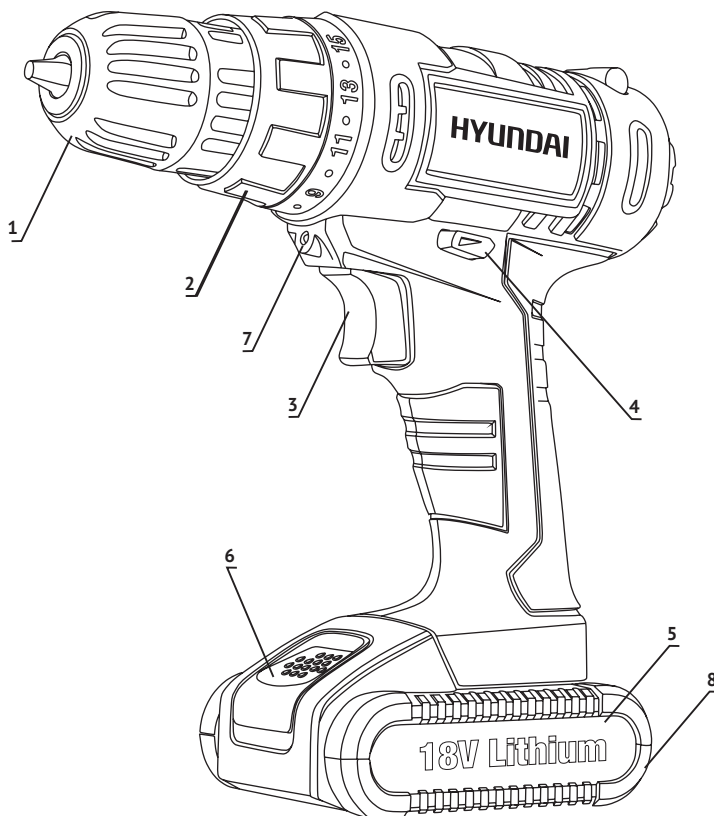
ТР ТС 010/2011 «О безопасности машин и оборудования»;

ТР ТС 004/2011 «О безопасности низковольтного оборудования»;

ТР ТС 020/2011 «Электромагнитная совместимость технических средств».

Срок службы инструмента 5 лет. Гарантийный срок обслуживания 3 года.

ОБЩИЙ ВИД ИЗДЕЛИЯ



- 1 Беспключевой патрон
- 2 Регулирующее кольцо момента вращения
- 3 Включатель/выключатель
- 4 Переключатель реверса
- 5 Аккумуляторная батарея
- 6 Кнопка высвобождения батареи
- 7 Светодиодная лампа
- 8 Индикатор батареи

ТЕХНИЧЕСКИЕ ХАРАКТЕРИСТИКИ

Аккумуляторная дрель		A 1810Li
Тип батареи		Li-Ion
Батарея	А/ч	1,5
Напряжение	В	18
Максимальный крутящий момент	Нм	18
Число ступеней крутящего момента		20+1
Число скоростей		1
Скорость вращения	об/мин	0-550
Время зарядки	час	1
Патрон	мм	10 (1-муфтовый)
Количество аккумуляторных батарей		1
Максимальный диаметр сверления в дереве	мм	26
Максимальный диаметр сверления в стали, мм		10
Масса	кг	1,6
Уровень шума по EN ISO 11203 LpA	dB	85.3
Реверс		есть
Подсветка рабочей зоны		есть
Индикация уровня заряда батареи		есть

Заявленное суммарное значение вибраций замерено в соответствии со стандартной методикой испытания и может использоваться для сравнения одного инструмента с другим.



Заявленное суммарное значение вибраций может также использоваться в предварительной оценке воздействия.



Предостережение

- Излучение вибраций в процессе фактического использования электроинструмента может отличаться от заявленного суммарного значения в зависимости от способов использования инструмента;
- Излучаемые инструментом вибрации могут вызвать потерю чувствительности кисти и руки при работе в течение длительного времени. Ниже перечислены некоторые меры профилактики воздействия вибраций.
- Использование перчаток из мягкой ткани может снизить уровень вибрации.
- Прекратить работу при малейшем ощущении дискомфорта от вибрации.
- Плотное удерживание инструмента снижает уровень вибрации.
- Затупившиеся режущие приспособления вызывают сильную вибрацию. Обеспечить остроту лезвия.

- При сильной вибрации инструмента передать его уполномоченному лицу для ремонта.
- Излучаемый инструментом шум может повредить слух человека. Ниже перечислены некоторые меры профилактики воздействия шума.
- Использование средств защиты органов слуха при работе с электроинструментом.
- При издании вашим инструментом странного шума передать его уполномоченному лицу для ремонта.
- Никогда не обматывать электроинструмент тканью или иным материалом в целях снижения шума и вибраций. При обматывании инструмента происходит изменение условия его вентиляции. Выделяемое и сосредотачиваемое внутри электроинструмента тепло вызывает риск возгорания и травм.

ОБЩИЕ ПРАВИЛА БЕЗОПАСНОСТИ



Прочтите все предупреждения о соблюдении техники безопасности и все инструкции. Несоблюдение предупреждений и инструкций может привести к поражению электрическим током, пожару и/или серьезным травмам. СОХРАНИТЬ ВСЕ ПРЕДУПРЕЖДЕНИЯ И ИНСТРУКЦИИ ДЛЯ ПОСЛЕДУЮЩЕГО ИСПОЛЬЗОВАНИЯ.

Термин «электроинструмент» в предупреждениях относится к вашему электроинструменту, работающему от сети (проводной) или от аккумулятора (беспроводной).

Техника безопасности на рабочем месте

- Обеспечить порядок и хорошее освещение на рабочем месте. Загроможденные и темные участки приводят к несчастным случаям.
- Не включать электроинструмент во взрывоопасной среде, например, при наличии легковоспламеняющихся жидкостей, газов или пыли. Электроинструменты создают искры, которые могут привести к возгоранию пыли или паров.
- При работе с электроинструментом не подпускать близко детей и посторонних людей. Отвлекающие факторы могут привести к потере контроля.

Электробезопасность

- Использовать любые переходные разъемы с заземленными электроинструментами. Немодифицированные разъемы и подходящие штепсельные розетки снижают риск поражения электрическим током.
- Избегать физического контакта с такими заземленными поверхностями, как трубы, радиаторы, кухонные плиты и холодильники. Риск поражения электрическим током при заземлении тела возрастает.
- Не располагать электроинструменты под дождем или в условиях влажности. При попадании воды в электроинструмент возрастает риск поражения электрическим током.
- Избегать неправильного использования шнура. Никогда не использовать шнур для переноски, подъема или извлечения электроинструмента из сети. Беречь шнур от воздействия тепла, масла, острых краев или подвижных деталей. Поврежденные или запутанные шнуры увеличивают риск поражения электрическим током.
- При работе с электроинструментом вне помещения использовать шнур-удлинитель, подходящий для эксплуатации на открытом воздухе. Использование шнура, подходящего для эксплуатации на открытом воздухе, снижает риск поражения электрическим током.
- При неизбежности работы электроинструментом во влажном помещении использовать источник электропитания с устройством защитного отключения (УЗО). Использование УЗО снижает риск поражения электрическим током.

Индивидуальная безопасность

- Сохранять бдительность, следить за тем, что вы делаете, и руководствоваться здравым смыслом при работе с электроинструментом. Не использовать электроинструмент, если вы устали, находитесь под воздействием наркотических средств, алкоголя или лекарственных средств. Мгновение невнимательности в ходе работы электроинструментом может привести к серьезным травмам.
- Использовать средства индивидуальной защиты. Всегда надевать защитные очки. Такие средства индивидуальной защиты, как пылезащитная маска, противоскользкая защитная обувь, каска или средства защиты органов слуха, используемые в соответствующих условиях, способствуют сокращению травматизма.
- Обеспечить защиту от непреднамеренного включения. Убедиться, что переключатель находится в выключенном положении перед подключением к источнику питания и/или аккумуляторной батарее при подъеме или переносе инструмента. Перенос электроинструментов при нахождении пальца на переключателе или подключение электроинструмента к сети с включенным переключателем приводит к несчастным случаям.
- Перед включением электроинструмента снять регулировочный клин или гаечный ключ. Оставление гаечного ключа или клина прикрепленными к поворотной части электроинструмента может привести к травмам.
- Не перегибаться. Всегда сохранять надлежащую точку опоры и баланс. Это позволяет лучше контролировать электроинструмент в непредвиденных ситуациях.
- Одеваться надлежащим образом. Не надевать свободную одежду и украшения. Не допускать попадания волос, одежды и перчаток на подвижные детали. Свободная одежда, украшения или длинные волосы могут застрять в подвижных деталях.
- При наличии устройств, предназначенных для соединения пылеотсоса или пылесборника, убедиться, что они подсоединены и используются надлежащим образом. Использование данных устройств снижает опасные факторы, связанные с пылью.

Использование электроинструмента и уход

- Не перегружать электроинструмент. Использовать подходящее питание для вашего устройства. Исправный электроинструмент выполняет работу лучше и безопаснее при мощности, с учетом которой он спроектирован.
- Не использовать электроинструмент, если переключатель не включается и не выключается. Любой электроинструмент, у которого не работает переключатель, является опасным и требует ремонта.
- Перед выполнением любых регулировок, сменой запасных частей или подготовкой к хранению электроинструмента извлечь вилку электроинструмента из розетки и/или снять с него аккумуляторную батарею. Такие предупредительные меры снижают риск случайного включения электроинструмента.
- Хранить неиспользуемые электроинструменты в недоступном для детей месте и не разрешать лицам, не знакомым с электроинструментом или данной инструкцией, его включать. В руках неподготовленных пользователей электроинструменты представляют собой опасность.
- Обеспечить техническое обслуживание электроинструментов. Проверить на несоосность или заедание подвижных деталей, повреждение деталей, а также иные условия, которые могут повлиять на работу электроинструмента. При наличии повреждений отремонтировать электроинструмент перед его использованием. Множество несчастных случаев происходит по причине недостаточного технического обслуживания электроинструментов.
- Хранить режущие инструменты острыми и чистыми. Режущие инструменты с острыми режущими краями, которые прошли надлежащее техническое обслуживание, меньше ломаются и легче контролируются.
- Использовать электроинструмент, вспомогательные приспособления, наконечники и пр. в соответствии с настоящей инструкцией с учетом рабочих условий и выполняемой работы. Использование электроинструмента не по назначению может привести к возникновению опасных ситуаций.

Использование инструмента с аккумуляторным источником питания и уход

- Заряжать инструмент только с помощью зарядного устройства, указанного производителем. Зарядное устройство, которое подходит для одного типа аккумуляторной батареи может создать опасность возгорания при использовании для аккумуляторной батареи другого типа.
- Использовать электроинструменты только со специально спроектированными аккумуляторными батареями. Использование любых других аккумуляторных батарей может создать опасность получения травм и пожара.
- При неиспользовании аккумуляторной батареи хранить ее вдали от прочих металлических предметов, таких как, скрепки, монеты, ключи, гвозди, винты или иных мелких металлических предметов, которые могут создать соединение от одной клеммы к другой. Закорачивание клемм батареи может привести к ожогам или возгоранию.
- В неправильных условиях из батареи может вытечь жидкость – избегать контакта с ней. При случайном попадании на кожу промыть водой. При попадании жидкости в глаза обратиться за дополнительной медицинской помощью. Вытекшая из батареи жидкость может вызвать раздражение или ожоги.

Техническое обслуживание и ремонт

- Обеспечить проведение ремонта профессиональным специалистом по ремонту, использующим только идентичные детали замены. Это гарантирует безопасность электроинструмента.

Дополнительные правила техники безопасности относительно аккумуляторной дрели

- Надеть средства защиты органов слуха. Воздействие шумов может привести к потере слуха.
- Использовать вспомогательные ручки, поставляемые вместе с инструментом. Потеря управления может привести к физическим травмам.
- При выполнении операции, при которой режущее приспособление может задеть скрытую проводку, держать электроинструмент за изолированные захватные поверхности. Режущее приспособление и крепежи, которые задевают токонесящий провод, могут оказать воздействие на металлические детали электроинструмента и ударить оператора электрическим током.

Предупреждения в отношении аккумулятора

- Запрещается разбирать, открывать или разрезать аккумуляторные батареи или их элементы.
- Не размещать аккумуляторные батареи вблизи источника тепла или огня. Не допускать хранения под прямыми солнечными лучами.
- Не замыкать аккумулятор накоротко. Не допускать беспорядочного хранения аккумуляторных батарей в коробке или ящике, где они могут закоротить друг друга или закоротиться другими металлическими предметами.
- Не подвергать батареи механическим воздействиям.
- При утечке из элемента не допускать попадания жидкости на кожу или в глаза. В противном случае промыть соответствующий участок большим количеством воды и обратиться к врачу.
- Запрещается использовать любые зарядные устройства, кроме того, которое предусмотрено специально для использования с данным прибором.
- Правильно расположить знаки плюс (+) и минус (-) на изделии, батарее и приборе и обеспечить корректное использование.
- Не использовать элементы или аккумуляторные батареи, не предназначенные для использования с данным прибором.
- Не смешивать компоненты разного производства, емкости, размера или типа внутри прибора.
- Хранить элементы и аккумуляторные батареи в недоступном для детей месте.
- При проглатывании элемента или батареи незамедлительно обратиться к врачу.
- Всегда покупать элемент или батарею для аппарата.
- Держать элементы или батареи чистыми и сухими.
- При загрязнении протирать клеммы элементов или батарей чистой сухой тканью.
- Перед использованием необходимо зарядить элементы или батареи аккумуляторов. Всегда использовать подходящее зарядное устройство и смотреть прилагаемые инструкции производителя или руководство по зарядке.

- При неиспользовании батареи не допускать ее чрезмерно длительного нахождения на зарядном устройстве.
- После длительного хранения может понадобиться повторная зарядка или разрядка элементов или аккумуляторных батарей в целях достижения максимальной производительности.
- Наилучшая производительность элементов и аккумуляторных батарей достигается при нормальной комнатной температуре ($20^{\circ}\text{C} \pm 5^{\circ}\text{C}$).
- Хранить исходную документацию продукции для последующего использования.
- Использовать элемент или аккумуляторную батарею в устройстве, для которого они предназначены (е).
- По возможности извлекать батарею из устройства при отсутствии его использования.
- Утилизировать надлежащим образом.

Дополнительные правила безопасности для аккумуляторной дрели

- По возможности всегда использовать зажимы или тиски для фиксации при выполнении работы.
- Всегда отключать инструмент перед тем, как положить его вниз. Обеспечить достаточное освещение.
- Не оказывать на инструмент давление, которое замедляет работу двигателя. Вернуть сверло без давления. Ваши результаты будут лучше, а инструмент сохраннее.
- Не допускать травмоопасных препятствий на рабочем месте.
- Использовать только сменные сверла в хорошем состоянии.
- Перед началом проверить достаточность зазора для сверла под обрабатываемой деталью.
- Не касаться сверла после работы. Оно очень нагревается.
- Не держать руки под обрабатываемой деталью.
- Не убирать руками пыль, опилки или мусор рядом со сверлом.
- Никогда не оставлять на рабочем месте обрезки, лоскутки, шнуры, веревки и подобное. Обеспечить ответственное отношение к работе.
- Если вас прервали во время работы инструментом, завершить процесс и выключить инструмент перед тем, как перевести взгляд.
- Периодически проверять достаточность затяжки всех гаек, болтов и прочих крепежных деталей.
- При использовании инструмента использовать защитное оборудование, включая защитные очки или маску, средства защиты органов слуха и защитную одежду с защитными перчатками. При появлении пыли в результате работы надевать пылевую маску.
- Даже при использовании инструмента в соответствии с предписанием невозможно исключить все факторы остаточного риска. В связи с конструкцией и моделью инструмента могут возникнуть следующие факторы риска:
 - Повреждение легких в случае неиспользования надежной пылевой маски.
 - Повреждение слуховых функций в случае неиспользования надежных средств защиты органов слуха.

Дополнительные правила техники безопасности

Относительно батареи

- В целях обеспечения максимально длительного срока службы батареи и ее наилучшей производительности всегда заряжать батарею при комнатной температуре от 18 до 24°C . Не заряжать аккумуляторную батарею при температуре ниже 0°C или выше 40°C . Это важно. Несоблюдение данного правила безопасности может привести к серьезному повреждению аккумуляторной батареи.
- Не сжигать аккумуляторную батарею даже в случае ее серьезного повреждения или неспособности удерживать заряд. В огне может произойти взрыв аккумуляторной батареи.
- При чрезмерном использовании или в критических температурах может произойти утечка жидкости из аккумуляторной батареи. Это не всегда указывает на неисправность аккумуляторной батареи. При этом в случае нарушения наружного уплотнения и попадания жидкости на кожу:
 - быстро промыть участок воздействия водой с мылом;
 - нейтрализовать жидкость слабой кислотой, например, лимонным соком или уксусом.
- При попадании жидкости в глаза:

- промывать глаза чистой водой в течение минимум 10 минут и незамедлительно обратиться за медицинской помощью. Сообщить медперсоналу, что жидкость является 25-35% раствором гидроксида калия.

- Никогда ни по каким причинам не предпринимать попытки вскрытия аккумуляторной батареи. При нарушении целостности или растрескивании пластикового корпуса аккумуляторной батареи немедленно прекратить ее использование и не заряжать ее повторно.
- Не допускать переноса или хранения запасной аккумуляторной батареи в кармане или ящике для инструментов, а также в любом другом месте, где она может соприкоснуться с металлическими предметами. Возможно замыкание аккумуляторной батареи накоротко, которое может повредить ее, привести к ожогам или возгоранию. При хранении или утилизации аккумуляторной батареи заклеить клеммы прочной изоляционной лентой во избежание короткого замыкания. При хранении в течение длительного периода батареи разряжаются.
- Не хранить и не использовать инструмент и аккумуляторную батарею в местах, где температура достигает или превышает 40°C, например, под рядом стоящими навесами или металлическими конструкциями в летнее время.
- После зарядки дать аккумуляторной батарее остыть. Не размещать ее в условиях жаркого климата, например, под металлическим навесом или в стоящем под солнцем открытом трейлере.
- Заряжать батарею только с помощью совместно поставляемого зарядного устройства.
- При транспортировке каждой конкретной батареи обеспечить защиту и надежную изоляцию клемм батареи от материалов, которые могут соприкасаться с ними и вызвать короткое замыкание.
- Обеспечить безопасную утилизацию батареи.
- Перед использованием зарядного устройства изучить все инструкции и предупредительные знаки на зарядном устройстве и аккумуляторной батарее, а также инструкцию по эксплуатации аккумуляторной батареи.
- Заряжать батарею только внутри помещений, поскольку зарядное устройство спроектировано только для использования внутри помещений.



ОПАСНО: При наличии трещин или любых других повреждений аккумуляторной батареи не устанавливать ее в зарядное устройство. Существует опасность поражения электрическим током вплоть до летального исхода.



ПРЕДУПРЕЖДЕНИЕ: Не допускать попадания жидкости на зарядное устройство. Существует опасность поражения электрическим током.

- Зарядное устройство предназначено исключительно для зарядки определенного типа перезаряжаемой аккумуляторной батареи, поставляемой вместе с зарядным устройством. Любое другое использование может привести к риску возгорания, поражения электрическим током вплоть до летального исхода.
- Зарядное устройство и поставляемая с ним аккумуляторная батарея специально спроектированы для совместной работы. Не пытаться зарядить аккумуляторную батарею другим зарядным устройством.
- Не ставить никакие предметы на зарядное устройство, так как это может привести к перегреву. Не устанавливать зарядное устройство вблизи источника тепла.
- Потянуть зарядное устройство для извлечения его из источника питания. Не тянуть за провод.
- Обеспечить нахождение кабеля зарядного устройства в месте, где на него нельзя наступить, запнуться об него или иным способом повредить или натянуть его.
- Не использовать шнур-удлинитель без абсолютной необходимости. Использование ненадлежащего шнура-удлинителя может повлечь за собой риск возгорания, поражения электрическим током вплоть до летального исхода.

- Не использовать зарядное устройство после сильного удара, падения или иного повреждения. Передать зарядное устройство в уполномоченный сервисный центр для проведения проверки или ремонта.
- Не разбирать зарядное устройство. При необходимости проведения технического обслуживания или ремонта передать зарядное устройство в уполномоченный сервисный центр. Неправильный демонтаж может повлечь за собой риск возгорания, поражения электрическим током вплоть до летального исхода.
- Для снижения риска поражения электрическим током извлечь зарядное устройство из источника питания до попытки его очистки. Извлечение только одной батареи не снижает риск.
- Зарядное устройство предназначено для использования в условиях стандартного бытового электропитания. Не пытаться подсоединить зарядное устройство к источнику с другим напряжением.
- Зарядное устройство не предназначено для использования лицами (включая детей) с ограниченными физическими, сенсорными или умственными способностями, с недостатком опыта и знаний без контроля или до выдачи инструкций по эксплуатации зарядного устройства со стороны лица, ответственного за их безопасность.
- Обеспечить контроль над детьми во избежание игр с зарядным устройством.
- Не заряжать непerezаряжаемые батареи.

Целевое назначение

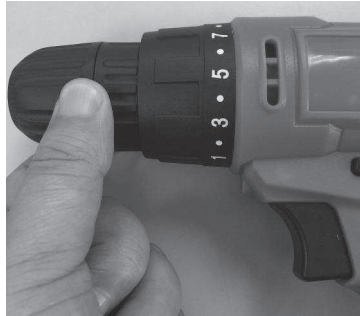
Данный инструмент предназначен для сверления деревянных и металлических листов и скрепления винтами. Использовать комплектующие прибора и зарядные устройства только для тех работ, для которых они предназначены. Любое другое практическое применение однозначно исключено.

ЭКСПЛУАТАЦИЯ

Для установки сверла

При выборе сверла дрели использовать тип, подходящий для вашей работы. В целях обеспечения наибольшей производительности всегда использовать острое сверло дрели.

- Для открытия кулачков зажимного патрона удерживать его кольцо при повороте втулки против часовой стрелки. Вставить сверло дрели глубоко в патрон, и затем расположить его по центру кулачков зажимного патрона.
- Для закрытия кулачков зажимного патрона удерживать кольцо при повороте втулки по часовой стрелке. Надежно затянуть.
- Для извлечения сверла повторить все действия в обратном порядке.



Зажимные патроны дрелей с обратным ходом всегда фиксируются винтом с левосторонней резьбой. При необходимости ослабить винт перед снятием зажимного патрона. Для ослабления винта повернуть его по часовой стрелке.

Регулировка хода вперед/назад

- Для поворота вперед (по часовой стрелке) нажать на рычажок переключения направления движения слева.
- Для поворота назад (против часовой стрелки) нажать на рычажок переключения направления движения справа. Несмотря на то, что блокировочное устройство предотвращает перемену хода инструмента при работающем двигателе, обеспечить полную остановку до переключения направления.





При нахождении рычажка переключения направления движения в центральном положении инструмент не включается.

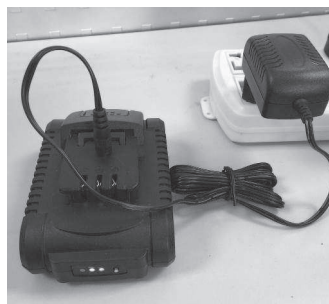
Регулировка момента

У аккумуляторной дрели возможна регулировка момента с 20 шагами сверления во избежание повреждения головок винтов или отверстий. При повороте регулировочного кольца на дрели можно настроить необходимый шаг от 1 (легко вворачиваемые винты) до 20 (трудно вворачиваемые винты или рассверливаемые отверстия). Всегда выбирать соответствующий момент для работы под контролем в определенный период времени.



Зарядка

- Вставить штепсель зарядного устройства в розетку 230 В и прикрепить батарею к зарядному устройству, обеспечив правильную полярность (+/-).
- В момент зарядки батареи лампочка мигает красным и зеленым цветами попеременно. Время зарядки составляет приблизительно 1 час. После полной зарядки загорается зеленая лампочка, и зарядное устройство необходимо отключить.
- Обычное время зарядки составляет примерно 1 час. После этого зарядное устройство обеспечивает состояние полной зарядки.



Светодиодная подсветка

Инструмент оснащен светодиодной лампой для освещения участка работы и улучшения видимости при работе на участках с недостаточным освещением. Светодиодная лампа включается автоматически при нажатии на курковый переключатель.



Запуск аккумуляторной дрели

- Нажать на курковый переключатель для начала сверления. Дать дрели достигнуть полной скорости до начала сверления.
- По завершении сверления отпустить курковый переключатель, дождаться полной остановки сверла перед тем, как положить дрель.

Вворачивание винтов

- Постараться использовать винты современной конструкции для легкости закручивания и лучшего соединения.
- Установить насадку для отвертки.
- Убедиться, что втулка для регулировки момента затяжки настроена наиболее подходящим образом; при возникновении сомнений начать с низкого момента затяжки и постепенно повышать момент затяжки до нахождения наиболее подходящего положения.
- Использовать корректную скорость для работы, поначалу оказывать минимальное давление на курок.
- Увеличивать скорость только при обеспечении полного контроля.
- Рекомендуется проделать сначала пилотное отверстие немного длиннее и чуть меньше диаметра стержня устанавливаемого винта.
- Пилотное отверстие выступает в качестве направляющей для винта, а также облегчает процесс затяжки винта.
- При расположении винтов близко к краю материала пилотное отверстие так же помогает предотвратить растрескивание дерева.
- Использовать подходящее сверло для намётки центров для прилаживания головки винта таким образом, чтобы она не выступала.
- Если винт вворачивается тяжело, извлечь его и сделать отверстие чуть больше или длиннее, при этом помнить, что винту требуется достаточно материала для сцепления.
- Обеспечить достаточное надавливание на дрель во избежание расточки головки винта. Головку винта легко повредить, что приводит к трудностям при ее закручивании или извлечении.

Сверление отверстий

При попытке просверлить отверстие большого диаметра иногда лучше начать с использования сверла меньшего диаметра, и потом доработать отверстие до требуемого размера. При этом обеспечивается защита дрели от перегрузки.

ПРЕДУПРЕЖДЕНИЕ Многие несчастные случаи возникают в результате непредвиденных ситуаций. Просьба обратить внимание на то, что высверливание маленького отверстия может привести к зажатию в нем сверла.



- Не забывать периодически выводить инструмент из глубоких отверстий в целях освобождения отверстий от мелкой металлической стружки.
- При заклинивании сверла немедленно выключить дрель во избежание ее серьезного повреждения.
- Попробовать переключить направление дрели назад для извлечения сверла.
- Держать дрель на одной оси с отверстием. Теоретически сверло дрели должно входить в изделие под прямым углом. Изменение угла во время сверления может привести к обламыванию и блокировке сверла в отверстии отверстия и, возможно, травмам.
- Уменьшить давление на просверливаемое изделие, если дрель может сломаться.
- Не перегружать дрель и обеспечить ее работу в ее собственном темпе.
- Обеспечить остроту сверла дрели.
- Не протыкать батарею винтом для ее фиксации.
- Не использовать прибор в воде.

Сверление дерева

- В целях обеспечения максимальной производительности при сверлении отверстий более крупного диаметра использовать винтовые или перовые свёрла для сверления дерева.
- Установить на инструменте режим сверления, начинать сверление на очень низкой скорости во избежание соскальзывания сверла с исходной точки. Увеличивать скорость по мере захода сверла в дерево.
- При просверливании отверстий установить деревянный брусок за обрабатываемой деталью во избежание зазубренных или расколотых краев с обратной стороны отверстия.

Сверление металла

- В целях обеспечения максимальной производительности при сверлении металла использовать свёрла из высокопрочной стали.
- Установить на инструменте режим сверления, отметить центр отверстия, используя керн.
- Использовать смазку, подходящую для материала, с которым работаете.
- Начинать сверление на очень низкой скорости во избежание соскальзывания сверла с исходной точки.
- Всегда фиксировать лист металла. Обеспечить опору для тонкого металла с помощью деревянного бруска во избежание его деформации.

ЭКСПЛУАТАЦИОННОЕ ОБСЛУЖИВАНИЕ

- Всегда отсоединять устройство перед выполнением любых операций регулировки или технического обслуживания. При повреждении шнура питания производитель или его агент по обслуживанию производят замену провода во избежание несчастного случая.
- При повреждении шнура питания немедленно отсоединить его.
- Не оставлять данный инструмент под дождем.

Очистка

При очистке пластиковых деталей избегать использования растворителей. Большая часть пластиковых деталей чувствительна к бытовым растворителям различного типа и может быть повреждена в результате их использования. Для устранения загрязнений, угольной пыли и прочего использовать чистую ткань.

Смазка

Все подшипники данного инструмента смазаны достаточным количеством высокосортной смазки в целях обеспечения функционирования прибора в нормальных рабочих условиях, поэтому дополнительной смазки не требуется.

ЗМІСТ

1.	Примітки.....	18
2.	Загальний вид виробу.....	19
3.	Технічні характеристики.....	20
4.	Загальні вказівки з техніки безпеки.....	21
5.	Збірка.....	26
6.	Експлуатація.....	28
7.	Експлуатаційне обслуговування.....	30

ПРИМІТКИ:

S - SnowBlower (снігоприбирач)

Серійний номер виробу HYUNDAI на табличці, розташованій на виробі, містить інформацію про дату його виробництва

1. Рік виготовлення
2. Перша буква найменування моделі
3. Технічна інформація
4. Місяць виготовлення
5. Серійний номер

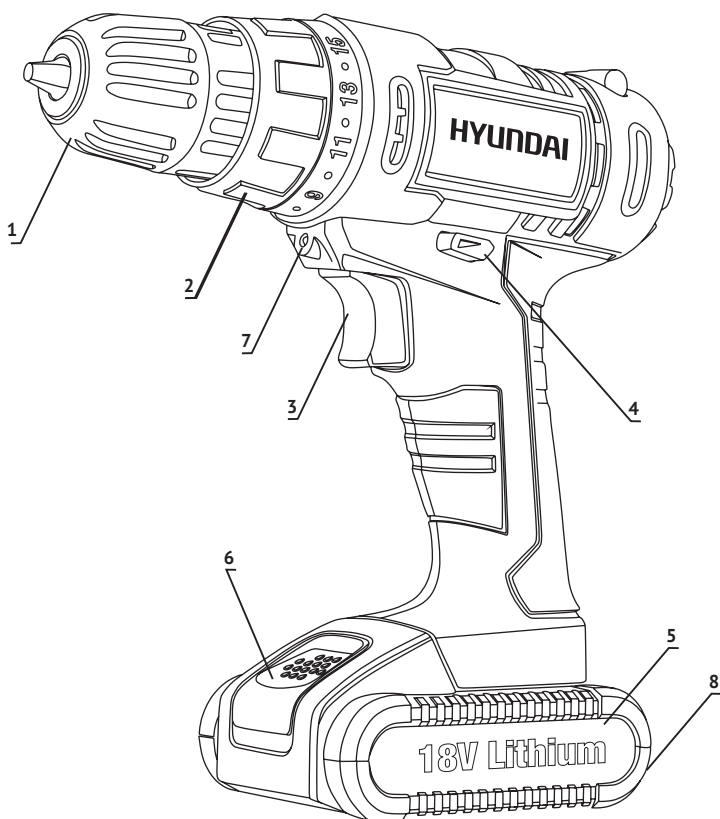
15ST0600001

1	2	3	4	5

Розшифровка прикладу: виготовлено в червні 2015 року.

Товар відповідає всім технічним регламентам для даного виду продукції.
Термін служби інструменту 5 років. Гарантійний термін обслуговування 3 роки.

ЗАГАЛЬНИЙ ВИД ВИРОБУ



- 1 Безключовий патрон
- 2 Регулювальне кільце крутного моменту
- 3 Вмикач / вимикач
- 4 Важіль перемикання напрямку руху
- 5 Акумуляторна батарея
- 6 Кнопка вивільнення батареї
- 7 Світлодіодна лампа
- 8 Індикатор батареї

ТЕХНІЧНІ ХАРАКТЕРИСТИКИ

Акумуляторний дріль-шурупверт		A 1810Li
Тип батареї		Li-Ion
Батарея	A /ч	1,5
Напруга	B	18
Максимальний крутний момент	Нм	18
Ступені обертального моменту		20+1
Кількість швидкостей		1
Швидкість обертання	об / хв	0-550
Час зарядки	год	1
Патрон	мм	10 (1-муфтовий)
Кількість акумуляторних батарей		1
Максимальний діаметр свердління в дереві	мм	26
Максимальний діаметр свердління в металі	мм	10
Вага	кг	1,6
Рівень шуму по EN ISO 11203 LpA	dB	85,3
Реверс		є
Підсвічування робочої зони		є
Індикація рівня заряду батареї		є



Заявлене сумарне значення вібрацій заміряні відповідно до стандартної методики випробування і може використовуватися для порівняння одного інструмента з іншим.



Заявлене сумарне значення вібрацій може також використовуватися в попередній оцінці впливу.

Застереження

- Випромінювання вібрацій в процесі фактичного використання електроінструменту може відрізнитися від заявленого сумарного значення в залежності від способів використання інструменту;
- Випромінювані інструментом вібрації можуть викликати втрату чутливості кисті і руки при роботі протягом тривалого часу. Нижче перераховані деякі заходи профілактики впливу вібрацій.
- Використання рукавичок з м'якої тканини може знизити рівень вібрації.
- Припинити роботу при найменшому відчутті дискомфорту від вібрації.
- Щільне утримування інструменту знижує рівень вібрації.

- Ріжучі пристосування, які затупились викликають сильну вібрацію.
- Забезпечити гостроту леза.
- При сильній вібрації інструменту передати його уповноваженій особі для ремонту.
- Випромінюваний інструментом шум може пошкодити слух людини. Нижче перераховані деякі заходи профілактики впливу шуму.
- Використання засобів захисту органів слуху при роботі з електроприладами.
- При виданні вашим інструментом дивного шуму передати його уповноваженій особі для ремонту.
- Ніколи не обмотувати електроінструмент тканиною або іншим матеріалом з метою зниження шуму і вібрацій. При обмотування інструменту відбувається зміна умови його вентиляції. Тепло, що виділяється і зосереджується всередині електроінструменту викликає ризик загорання і травм.

ЗАГАЛЬНІ ВКАЗІВКИ З ТЕХНІКИ БЕЗПЕКИ

Уважно прочитайте всі вказівки з техніки безпеки. Недотримання цих вказівок і інструкцій по техніці безпеки може стати причиною ураження електричним струмом, важких травм і пожежі. ЗБЕРІГАЙТЕ ЦІ ІНСТРУКЦІІ ПРОТЯГОМ УСЬОГО ТЕРМІНУ КОРИСТУВАННЯ ІНСТРУМЕНТОМ.



Дані інструкції поширюються на весь електроінструмент HYUNDAI як з живленням від мережі змінного струму, так і на акумуляторний електроінструмент.

Безпека робочого місця

- Утримуйте робоче місце у чистоті, а також переконайтеся, що робоче місце добре освітлене.
- Забороняється працювати з електроінструментом у вибухонебезпечному приміщенні, у якому знаходяться горючі рідини, займисті гази або пил. Електроінструменти іскрять, що може призвести до займання пилу або пари.
- Під час роботи з електроінструментом не допускайте близько до робочого місця дітей та сторонніх осіб.
- Не відволікайтеся, Ви можете втратити контроль над приладом.

Електробезпека

- Використовуйте будь-які перехідні роз'єми з заземленими електроінструментами. Немодифіковані роз'єми і відповідні штепсельні розетки знижують ризик ураження електричним струмом.
- Уникайте контакту з заземленими поверхнями, такими як: з трубами, елементами опалення, кухонними плитами і холодильниками. При заземленні через них підвищується ризик ураження електрострумом.
- Не допускається використовувати мережевий шнур не за призначенням, наприклад, для перенесення або підвіски електроінструменту, або для витягування вилки з розетки. Захищайте шнур від впливу високих температур, масла, гострих кромки або рухомих частин електроінструменту. Пошкоджений або заплутаний шнур підвищує ризик ураження електричним струмом.
- При роботі з електроінструментом під відкритим небом застосовуйте спеціальні подовжувачі.
- У разі, коли необхідне використання електроприладу у вологому середовищі, підключайте його через пристрій захисного відключення. Його застосування зменшить ризик ураження електричним струмом.

Індивідуальна безпека

- Продумано починайте роботу з електроінструментом, будьте уважні, слідкуйте за тим, що Ви робите. Не користуйтеся електроінструментом в стомленому стані, у стані наркотичного або алкогольного сп'яніння або під впливом ліків. Неуважність при роботі з електроінструментом може призвести до серйозних травм.
- Застосовуйте засоби індивідуального захисту і завжди одягайте захисні окуляри. Використання засобів індивідуального захисту, такі як: захисні маски, взуття на нековзкій підшві, захисного шолома або засобів захисту органів слуху, в залежності від виду роботи електроінструменту знижує ризик отримання травм.
- Перш ніж вмикати електроприлад в мережу або встромляти акумуляторну батарею, переконайтеся що електроінструмент вимкнений. Під час транспортування електроінструмента не тримайте палець на вимикачі. При транспортуванні електроінструментів при знаходженні пальця на перемикачі або підключення електроінструменту до мережі з увімкненим перемикачем призводить до нещасних випадків.
- Перед увімкненням електроінструменту зняти регулювальний клин або гайковий ключ. Залишення гайкового ключа або клина прикріпленими до крутної частини електроінструменту може привести до травм.
- Під час роботи завжди займати стійке положення і зберігайте рівновагу.
- Під час роботи одягайте спеціальний робочий одяг. Забороняється носити широкий одяг і прикраси, Волосся, одяг і рукавиці слід тримати далеко від рухомих деталей приладу. Широкий одяг, прикраси або довге волосся можуть бути затягнуті обертовими частинами електроінструменту.
- При установці пиловідсмоктуючих і пило уловлювальних пристроїв перевіряйте їх правильне приєднання і використання.

Застосування електроінструмента і догляд за ним

- Не перевантажуйте електроінструмент. Використовуйте відповідне живлення для вашого пристрою. Справний електроінструмент виконує роботу краще і безпечніше при потужності, з урахуванням якої він спроектований.
- Працювати з електроінструментом при несправному вимикачі забороняється. Електроінструмент, який неможливо ввімкнути або вимкнути, небезпечний і повинен бути відремонтований в авторизованому сервісному центрі.
- Перед виконанням будь-яких регулювань, при зміні запасних частин або при підготовці до зберігання електроінструменту необхідно витягнути вилку електроінструмента з розетки і / або зняти з нього акумуляторну батарею. Такі запобіжні заходи знижують ризик випадкового запуску електричного інструменту.
- Зберігайте електроінструмент в недоступному для дітей місці. Не дозволяйте користуватися електроінструментом особам, які не знайомі з ним або не читали дане керівництво по експлуатації.
- Дбайливо і ретельно доглядайте за електроінструментом . Завжди перевіряйте справність електроінструменту перед початком роботи . Пошкоджений електроінструмент повинен бути відремонтований в авторизованому сервісному центрі.
- Тримайте електроінструмент і оснащення до нього в чистому і заточеному стані. Тоді він рідше заклинюється, і ним легко працювати.
- Використовуйте електроінструмент, приладдя, обладнання за призначенням та згідно з цими інструкціями. Використання електроінструменту для непередбачених робіт може призвести до нещасних випадків і серйозних травм.

Використання інструмента з акумуляторним джерелом живлення і догляд за ним

- Заряджайте інструмент тільки за допомогою зарядного пристрою, зазначеного виробником. Зарядний пристрій, який підходить для одного типу акумуляторної батареї може створити небезпеку загоряння при використанні для акумуляторної батареї іншого типу.
- Використовуйте електроінструменти тільки зі спеціально спроектованими акумуляторними батареями. Використання будь-яких інших акумуляторних батарей може призвести до небезпечних травм і пожежі.
- При невикористанні акумуляторної батареї зберігайте її подалі від інших металевих предметів, таких як, скріпки, монети, ключі, цвяхи, гвинти чи інші дрібні металеві предмети, які можуть створити підключення від однієї клеми до іншої. Закорочування клем батареї може призвести до опіків або пожежі.
- У разі, недотримання умов зберігання з батареї може витекти рідина в цьому випадку уникайте контакту з рідиною. При випадковому попаданні на шкіру необхідно промити водою. При попаданні рідини в очі потрібно звернутися за медичною допомогою. Рідина, що витекла з батареї може викликати подразнення або опіки.

Технічне обслуговування та ремонт

- Ремонт Вашого електроінструменту повинен здійснюватися професійними фахівцями, які використовують тільки ідентичні деталі заміни. Це гарантує безпеку електроінструменту.

Додаткові правила з техніки безпеки щодо акумуляторного шурупверту

- При ударному свердлінні одягайте навушники. Шум може пошкодити органи слуху.
- Користуйтеся додатковими рукоятками, що додаються до електроінструменту, якщо вони є в наявності.
- При виконанні операції, під час якої різуче пристосування може зачепити приховану проводку, необхідно тримати електроінструмент за ізольовані захватні поверхні. Різуче пристосування і кріплення, які торкаються мережевого проводу, можуть пошкодити металеві деталі електроінструмента і вдарити оператора електричним струмом.

Попередження щодо акумулятора

- Забороняється розбирати, відкривати або розрізати акумуляторні батареї або їх елементи.
- Не розміщуйте акумуляторні батареї поблизу джерела тепла або вогню. Не допускати зберігання під прямими сонячними променями.
- Не допускайте безладного зберігання акумуляторних батарей в коробці або ящику, де вони можуть торкнутися один одного або інших металевих предметів.
- Не піддавайте акумулятор механічним діям.
- При відсутності потоку з елемента не допускайте попадання рідини на шкіру або в очі. У разі попадання необхідно промити відповідну ділянку великою кількістю води і звернутися до лікаря.
- Забороняється використовувати будь-які зарядні пристрої, крім тих, які передбачені для використання цього приладу.
- Правильно розташуйте знаки плюс (+) і мінус (-) на інструменті, батареї і приладі, а також необхідно забезпечити коректне використання.
- Не використовуйте елементи або акумуляторні батареї, які не призначені для користування цим інструментом.
- Не змішуйте компоненти різного виробництва, ємності, розміру або типу всередині приладу.
- Зберігайте елементи і акумуляторні батареї в недоступному для дітей місці.
- При ковтанні елемента або батареї негайно звернутися до лікаря.
- Завжди купуйте елемент або батарею для інструменту.
- Тримайте елементи або батареї чистими і сухими.
- При забрудненні протирайте клеми елементів або батарей чистою сухою тканиною.
- Перед використанням необхідно зарядити елементи або батареї акумуляторів.
- Завжди використовуйте відповідний зарядний пристрій і дивіться в інструкції, які додаються або у керівництво по зарядці.
- При невикористанні батареї не допускайте тривалого знаходження на зарядному пристрої.

- Після тривалого зберігання може знадобитися повторна зарядка або розрядка елементів або акумуляторних батарей з метою досягнення максимальної продуктивності.
- Найкраща продуктивність елементів і акумуляторних батарей досягається при оптимальній кімнатній температурі (20 ° C ± 5 ° C).
- Зберігайте вихідну документацію продукції для подальшого використання.
- Використовуйте елемент або акумуляторну батарею в пристрої, для якого вони призначені (е).
- По можливості вилучити батарею з пристрою при його невикористанні.
- Утилізувати належним чином.

Додаткові правила безпеки для акумуляторного шурупверту

- По можливості завжди використовувати затискачі або лещата для фіксації під час виконанні роботи.
- Завжди відключайте інструмент перед тим, як покласти його вниз. Необхідно забезпечити достатнє освітлення.
- Забороняється здійснювати тиск на інструмент, що уповільнює роботу двигуна. Вкрутити свердло без тиску. Ваші результати будуть кращими, а інструмент довго прослужить.
- Не допускайте травмонебезпечних перешкод на робочому місці.
- Використовуйте тільки змінні свердла в хорошому стані.
- Перед початком роботи необхідно перевірити достатність зазору для свердла під деталь, що оброблюється.
- Забороняється торкатися свердла після роботи. Воно дуже нагрівається.
- Забороняється тримати руки під деталлю, що оброблюється.
- Забороняється прибирати руками пил, тирсу або сміття що знаходяться поруч зі свердлом.
- Ніколи не залишайте на робочому місці обрізки, клаптики, мотузки, троси та подібне. Необхідно забезпечити відповідальне відношення до роботи.
- Якщо вас перервали під час роботи з інструментом, необхідно спочатку завершити процес і вимкнути інструмент перед тим, як перевести погляд.
- Періодично перевіряйте достатність затягування всіх гайок, болтів та інших кріпильних деталей.
- При використанні інструменту використовуйте захисне обладнання, включаючи захисні окуляри або маску, засоби захисту органів слуху і захисний одяг із захисними рукавичками. При появі пилу в результаті роботи вдягнути пилову маску.
- Навіть при використанні інструменту відповідно до призначення неможливо виключити всі чинники залишкового ризику. У зв'язку з конструкцією і моделлю інструменту можуть виникнути такі фактори ризику:
 - Пошкодження легень в разі невикористання надійної пилової маски.
 - Пошкодження слухових функцій в разі невикористання надійних засобів захисту органів слуху.

Додаткові правила техніки безпеки щодо зарядного пристрою

- Перед використанням зарядного пристрою вивчити всі інструкції і попереджувальні знаки на зарядному пристрої та акумуляторної батареї, а також інструкцію з експлуатації акумуляторної батареї.
- Заряджати батареї тільки всередині приміщень, оскільки зарядний пристрій спроектований тільки для використання всередині приміщень.



НЕБЕЗПЕЧНО: При наявності тріщин або будь-яких інших пошкоджень акумуляторної батареї не встановлюйте її в зарядний пристрій. Існує небезпека ураження електричним струмом аж до летального результату.

ПОПЕРЕДЖЕННЯ: Не допускати попадання рідини на зарядний пристрій. Існує небезпека ураження електричним струмом.



- Зарядний пристрій призначений виключно для зарядки певного типу акумуляторної батареї, що поставляється разом із зарядним пристроєм. Будь-яке інше використання може призвести до ризику загоряння, ураження електричним струмом аж до летального результату.
- Зарядний пристрій і акумуляторна батарея, що з ним поставляється спеціально розроблені для спільної роботи. Не намагайтеся зарядити акумуляторну батарею іншим зарядним пристроєм.
- НЕ ставити жодних предметів на зарядний пристрій, так як це може призвести до перегріву. Не встановлюйте зарядний пристрій поблизу джерела тепла.
- Потягніть зарядний пристрій для вилучення його з джерела живлення. Забороняється тягнути за провід.
- Забезпечити знаходження кабелю зарядного пристрою в місці, де на нього не можна наступити, запнутися об нього або іншим способом пошкодити або натягнути його.
- Не використовуйте шнур-подовжувач без абсолютної необхідності. Використання неналежного шнура-подовжувача може спричинити ризик загоряння, ураження електричним струмом аж до летального результату.
- Не використовуйте зарядний пристрій після сильного удару, падіння або іншого uszkodження. Необхідно передати зарядний пристрій в авторизований сервісний центр для проведення перевірки або ремонту.
- НЕ розбирати зарядний пристрій. При необхідності проведення технічного обслуговування або ремонту передати зарядний пристрій в авторизований сервісний центр. Неправильний демонтаж може спричинити ризик загоряння, ураження електричним струмом аж до летального результату.
- Для зниження ризику ураження електричним струмом витягти зарядний пристрій з джерела живлення для його очищення. Витяг тільки однієї батареї не знижує ризик.
- Зарядний пристрій призначений для використання в умовах стандартного побутового електроживлення. Не намагайтеся приєднати зарядний пристрій до джерела з іншою напругою.
- Зарядний пристрій не призначений для використання осіб (включаючи дітей) з обмеженими фізичними, сенсорними або розумовими здібностями, без досвіду і знань без контролю або до видачі інструкцій з експлуатації зарядного пристрою з боку особи, відповідальної за їх безпеку.
- Забезпечити контроль над дітьми, щоб уникнути ігор із зарядним пристроєм.
- НЕ заряджати батареї, що неперезаряджаються.

Цільове призначення

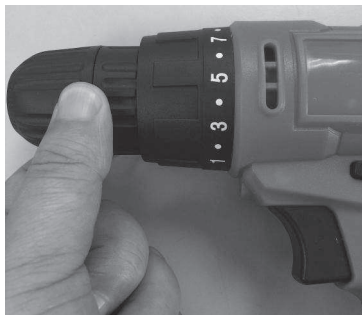
Даний інструмент призначений для свердління дерев'яних і металевих листів і скріплення гвинтами. Використовувати комплектуючі приладу та зарядні пристрої тільки для тих робіт, для яких вони призначені. Будь-яке інше практичне застосування однозначно виключено.

ЗБІРКА

Для установки свердла

При виборі свердла дрилі використовуйте тип, відповідний для вашої роботи. З метою забезпечення максимальної продуктивності завжди використовуйте гостре свердло дрилі.

- Для відкриття кулачків затискного патрона необхідно утримувати його кільце при повороті втулки проти годинникової стрілки. Вставити свердло дрилі глибоко в патрон, і потім розташувати його по центру кулачків затискного патрона.
- Для закриття кулачків затискного патрона утримувати кільце при повороті втулки за годинниковою стрілкою. Надійно затягнути.
- Для вилучення свердла повторити всі дії в зворотному порядку.



Затискні патрони дрилів зі зворотним ходом завжди фіксуються гвинтом з лівостороннім різьбленням. При необхідності послабити гвинт перед зняттям затискного патрона. Для ослаблення гвинта повернути його за годинниковою стрілкою.

Регулювання ходу вперед / назад

- Для повороту вперед (за годинниковою стрілкою) натиснути на важіль перемикання напрямку руху зліва.
- Для повороту назад (проти годинникової стрілки) натиснути на важіль перемикання напрямку руху праворуч. Незважаючи на те, що блокувальний пристрій запобігає зміні ходу інструменту при працюючому двигуні, необхідно забезпечити повну зупинку до перемикання напрямку.





При знаходженні важеля перемикання напрямку руху в центральному положенні інструмент не включається.

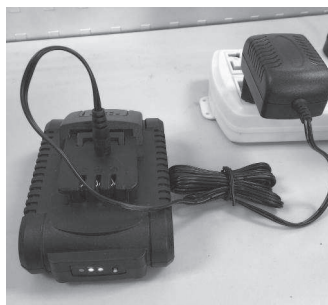
Регулювання крутного моменту

В акумуляторній дрилі можливе регулювання крутного моменту з 20 кроками свердління щоб уникнути пошкодження головок гвинтів або отворів. При повороті регулювального кільця на дрилі можна налаштувати необхідний крок від 1 (легко вкручувати гвинти) до 20 (важко вкручувати гвинти або отвори, які розсвердлюють). Завжди вибирайте відповідний момент для роботи під контролем в певний період часу.



Зарядка

- Вставити штепсель зарядного пристрою в розетку 230 В і прикріпити батарею із зарядним пристроєм, забезпечивши правильну полярність (+/-).
- У момент зарядки батареї лампочка блимає червоним і зеленим кольорами поперемінно. Час зарядки становить приблизно 1 годину. Після повної зарядки загоряється зелена лампочка, і зарядний пристрій необхідно відключити.
- Звичайний час зарядки складає приблизно 1 годину. Після цього зарядний пристрій забезпечує стан повної зарядки.



Світлодіодний світильник

Інструмент оснащений світлодіодною лампою для освітлення ділянки роботи і поліпшення видимості при роботі на ділянках з недостатнім освітленням. Світлодіодна лампа включається автоматично при натисканні на курок перемикача.



ЕКСПЛУАТАЦІЯ

Запуск акумуляторної дрелі

- Натиснути на курок перемикача для початку свердління. Дати дрелі досягти повної швидкості до початку свердління.
- Закінчивши свердління відпустити курок перемикача, дочекатися повного зупинення свердла перед тим, як покласти дріль.

Вкручування гвинтів

- Постаратися використовувати гвинти сучасної конструкції для легкості закручування і кращого з'єднання.
- Встановити насадку для викрутки.
- Переконайтеся, що втулка для регулювання крутного моменту налаштована найбільш належним чином; при виникненні сумнівів почати з низького моменту і поступово підвищувати момент до пошуку найвідповіднішого положення.
- Використовувати коректну швидкість для роботи, спочатку надавати мінімальний тиск на курок.
- Збільшувати швидкість тільки при забезпеченні повного контролю.
- Рекомендується виконати спочатку пілотний отвір трохи довше і трохи менше діаметра стрижня встановлюваного гвинта.
- Пілотний отвір виступає в якості направляючої для гвинта, а також полегшує процес затягування гвинта.
- При розташуванні гвинтів близько до краю матеріалу пілотний отвір так само допомагає запобігти розтріскуванню дерева.
- Використовуйте відповідне свердло для помітки центрів для прикладання головки гвинта таким чином, щоб вона не виступала.
- Якщо гвинт вкручується важко, витягти його і зробити отвір трохи більше або довше, при цьому пам'ятати, що гвинту потрібно достатньо матеріалу для зчеплення.
- При повторному закручуванні гвинта в отвір розташувати його і зробити перші кілька оборотів рукою. Якщо закручування гвинта до сих пір викликає утруднення (як при використанні дуже твердих порід дерева), спробувати використовувати таке мастило, як мило (як правило, найкраще використовувати рідке мило).
- Забезпечити достатній тиск на дріль, щоб уникнути розточення головки гвинта. Головку гвинта легко пошкодити, що призводить до труднощів при її закручуванні або витягу.

Свердління отворів

При спробі просвердлити отвір великого діаметру іноді краще почати з використання свердла меншого діаметру, а потім доробити отвір до необхідного розміру. При цьому забезпечується захист дрилі від перевантаження.

ПОПЕРЕДЖЕННЯ Багато нещасних випадків виникають в результаті непередбачених ситуацій. Прохання звернути увагу на те, що висвердлювання маленького отвору може привести до затиснутого в ньому свердла.



- Не забувати періодично виводити інструмент з глибоких отворів з метою звільнення отворів від дрібної металевої стружки.
- При зачепленні свердла негайно вимкнути дріль інакше він спричинить серйозне пошкодження.
- Спробувати перемкнути напрям дрилі назад для вилучення свердла.
- Тримати дріль на одній осі з отвором. Теоретично свердло дрилі повинно входити в виріб під прямим кутом. Зміна кута під час свердління може привести до обламвання і блокування отворів і, можливо, травм.
- Зменшити тиск на виріб, що просвердлюють, дріль може зламатися.
- Не перевантажувати шурупверт і забезпечити його роботу в його власному темпі.
- Забезпечити гостроту свердла шурупверту.
- Не протикати батарею гвинтом для її фіксації.
- Забороняється використання обладнання в воді.

Свердління дерева

- З метою забезпечення максимальної продуктивності під час свердління отворів більшого діаметра використовуйте гвинтові або перові свердла для свердління дерева.
- Встановити на інструменті режим свердління, починати свердління на дуже низькій швидкості, щоб уникнути зісковзування свердла з вихідної точки. Збільшувати швидкість у міру заходження свердла в дерево.
- При свердлінні отворів встановити дерев'яний брусок за оброблюваною деталлю щоб уникнути зазубрених або розколотих країв із зворотного боку отвору.

Свердління металу

- З метою забезпечення максимальної продуктивності під час свердління металу використовувати свердла з високоміцної сталі.
- Встановити на інструменті режим свердління, відзначити центр отвору, використовуючи керн.
- Використовувати мастило, яке підходить для матеріалу, з яким працюєте.
- Починайте свердління на дуже низькій швидкості, щоб уникнути зісковзування свердла з вихідної точки.
- Завжди фіксуйте лист металу. Необхідно забезпечити опору для тонкого металу за допомогою дерев'яного бруска, щоб уникнути його деформації.

ЕКСПЛУАТАЦІЙНЕ ОБСЛУГОВУВАННЯ

- Завжди від'єднуйте пристрій перед виконанням будь-яких операцій регулювання або технічного обслуговування. При пошкодженні кабелю живлення виробник або його агент з обслуговування проводять заміну проводу щоб уникнути нещасного випадку.
- При пошкодженні кабелю живлення негайно від'єднайте його.
- Не залишайте цей інструмент під дощем.

Очищення

При очищенні пластикових деталей не використовуйте розчинники. Велика частина пластикових деталей чутлива до побутових розчинників різного типу і може бути пошкоджена в результаті їх використання. Для усунення забруднень, вугільного пилу та іншого використовуйте чисту тканину.

Масило

Всі підшипники даного інструменту змащені достатньою кількістю високосортного мастила з метою забезпечення функціонування приладу в нормальних робочих умовах, тому додаткового змащення не потрібно.

SATURS

1. Izgatavošanas datums	32
2. Produkta kopējais izskats	33
3. Tehniskie dati	34
4. Informācija par drošību	35
5. Akumulatoru urbjmašīnas-skrūvgrieža montāža	38
6. Eksploatācijas instrukcijas	41
7. Tīrīšana un apkope	42

IZGATAVOŠANAS DATUMS

ProduktaHYUNDAI sērijas numurs uz plāksnītes, kas piestiprināta produktam, satur informāciju par tā izgatavošanas datumu:

1. Izgatavošanas gads
2. Modeļa nosaukuma pirmais burts
3. Tehniskā informācija
4. Izgatavošanas mēnesis
5. Sērijas numurs

15ST0600001

1 2 3 4 5

Piemēra atšifrējums: izgatavots 2015. gada jūnijā.

EC DECLARATION OF CONFORMITY

The undersigned, as authorised by: N-PRO LLC

Declares that the following equipment manufactured under Hyundai licence conforms to the following directives:

Machinery Directive 2006/42/EC
Equipment Category: Electro Tools
Product Name/Model: A 1810Li

Type/Serial No: Cordless drill

Product is manufactured and tested in accordance to the following standards: EN 60745-1: 2009+A11:2010; EN 60745-2-1:2010; EN60745-2-2:2010; EN 61558-1; EN61558-2-16; EN 62233; EN60335-2-29; EN 60335-1; IEC 60335-1; IEC 60335-2-29;

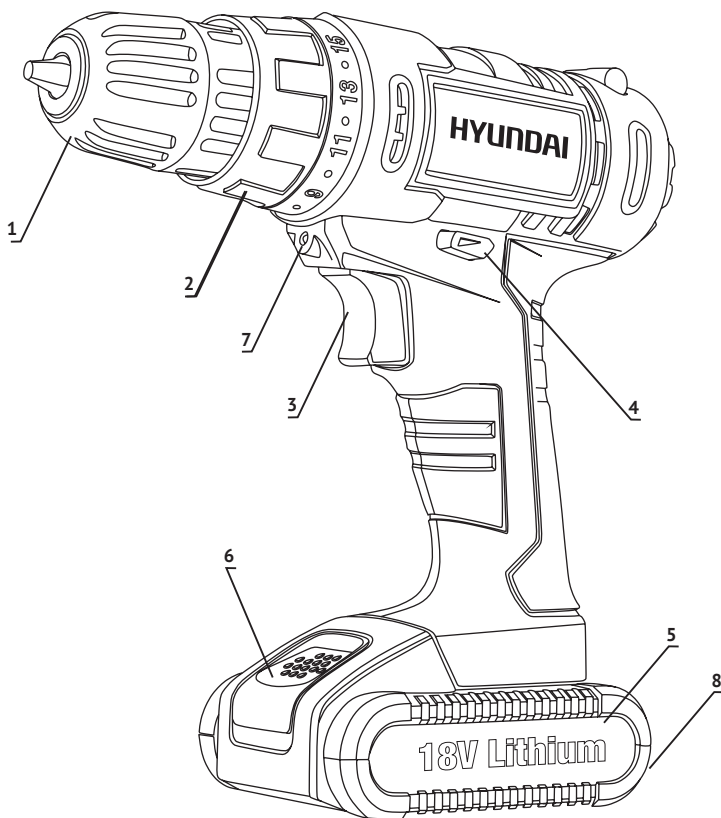
Place of Declaration: N-PRO, Riga, Latvia Signed by: Matīss Upens

Date: 07th August 2017 Position in Company: Managing Director

Name and address of Authorised representative: N-PRO SIA, Mārupes 6 - 2A, Rīga, Latvia, LV-1002

Tool life is 5 years. Warranty period of service is 3 years.

PRODUKTA KOPĒJAIS IZSKATS



- 1 Automātiskā patrona
- 2 Griezmes momenta iestatīšanas gredzens
- 3 Slēdzis
- 4 Kustības virziena pārslēgšanas sviriņa
- 5 Akumulatora baterija
- 6 Baterijas atbrīvošanas poga
- 7 Gaismas diodžu spuldze
- 8 Baterijas indikators

TEHNISKIE DATI

Akumulatoruurbjmašina-skrūvgriezis		A 1810Li
Akumulatora tips		Li-Ion
Akumulatora ietilpība	Ah	1,5
Spriegums	V	18
Maksimālais griezes moments	Nm	18
Griezes momenta pozīciju skaits		20+1
Ātrumu skaits		1
Brīvgaitas ātrums	apgr./min.	0-550
Uzlādes laiks, stundas		1
Urbjpatrona	mm	10 (1-uzm.)
Akumulatoru skaits	gab	1
Maksimālais urbumu diametrs kokā	mm	26
Maksimālais urbumu diametrs tēraudā	mm	10
Svars	kg	1,6
Skaņas līmenis saskaņā ar EN ISO 11203 LpA	dB	85,3
Reverss		ir
Darba zonas apgaismojums		ir
Akumulatora uzlādes indikators		ir



Norādītā vibrāciju summārās vērtība izmērīta atbilstoši standarta testēšanas metodikai un var tikt izmantota viena instrumenta salīdzināšanai ar citu;



Norādītā vibrāciju summārās vērtība var tikt arī izmantota iedarbības iepriekšējai novērtēšanai.

BRĪDINĀJUMS

- Vibrāciju starojums elektroinstrumenta faktiskas lietošanas procesā var atšķirties no norādītās vibrāciju summārās vērtības atkarībā no instrumenta lietošanas veidiem;
- Instrumenta izstarotās vibrācijas var izraisīt plaukstu un rokas jutības zudumu, strādājot ilgstoši. Mīksta auduma cimdu lietošana var pazemināt vibrācijas līmeni.
- Pārtraukt darbu, ja radies kaut vismazākais vibrācijas izraisīts diskomforts.
- Stingra instrumenta turēšana pazemina vibrācijas līmeni.
- Notrulīnājušās griezošās pierīces rada stipru vibrāciju. Nodrošināt asmeņu asumu.
- Ja instrumenta vibrācija ir stipra, nodot to pilnvarotajai personai remonta veikšanai.
- Instrumenta izstarotais troksnis var kaitēt cilvēka dzirdei. Dzirdes orgānu aizsardzības līdzekļu lietošana, strādājot ar elektroinstrumentu.

- Ja jūsu instruments rada savādu troksni, nododiet to pilnvarotajai personai remonta veikšanai.
 - Nekad neapīniet elektroinstrumentu ar audumu vai citu materiālu trokšņa un vibrāciju samazināšanas nolūkā. Instrumenta ietīšanas gadījumā izmainās tā ventilācijas nosacījumi. Elektroinstrumenta iekšienē koncentrētais un izstarojamais siltums rada aizdegšanās un traumu risku.

INFORMĀCIJA PAR DROŠĪBU

Uzmanīgi izlasiet visas drošības tehnikas norādes. Neievērojot šīs drošības tehnikas norādes un instrukcijas, var saņemt elektriskās strāvas triecienu, gūt smagas traumas un izraisīt ugunsgrēku. Saglabājiēt šo instrukciju visu instrumenta ekspluatācijas laiku. Šī instrukcija attiecas uz visu veidu HYUNDAI elektroinstrumentiem – gan no elektrotīkla, gan ar akumulatora bateriju darbināmajiem.



Darba vietas drošība

- Uzturiet darba vietu tīru un labi apgaismotu.
- Nestrādājiēt ar elektroinstrumentu sprādzienbīstamā telpā, kurā atrodas viegli zliesmojoši šķidrums, uzliesmojošas gāzes vai putekļi. Elektroinstrumenti dzirksteļo, un tas var izraisīt putekļu vai tvaiku uzliesmošanu.
- Strādājiēt ar elektroinstrumentu, nelaidiet darba vietas tuvumā bērņus un nepiederošas personas.
- Nenovērsiet uzmanību elektroinstrumenta lietošanas laikā. Jūs varat zaudēt kontroli pār elektroinstrumentu.

Elektrodrošība

- Elektroinstrumenta strāvas padeves vada kontaktdakšai jāatbilst tīkla rozetei. Nekādā gadījumā neveiciet izmaiņas kontaktdakšas konstrukcij ā. Šīs prasības ievērošana samazina elektriskās strāvas trieciena gūšanas risku.
- Izvairieties no saskares ar zemētām virsmām, piemēram: caurulēm, apkures elementiem, virtuves plītiņim un ledusskapjiem. Zemējuma veikšana, izmantojot šīs virsmas, paaugstina elektriskās strāvas trieciena gūšanas risku.
- Sargājiēt elektroinstrumentu no lietus un mitruma. Ūdens iekļūšana elektroinstrumentā paaugstina elektriskās strāvas trieciena gūšanas risku.
- Nav pieļaujama strāvas padeves vada izmantošana tam neparedzētiem mērķiem, piemēram, elektroinstrumenta pārnēsāšanai vai pakarināšanai vai kontaktdakšas izvilksšanai no rozetes. Sargājiēt strāvas padeves vadu no augstu temperatūru iedarbības, eļļām, asām malām vai elektroinstrumenta kustīgajām detaļām. Bojāts vai sapīniets strāvas padeves vads paaugstina elektriskās strāvas trieciena gūšanas risku.
- Strādājiēt ar elektroinstrumentu ārpus telpām, izmantojiēt speciālus pagarinātājus.
- Ja elektroinstruments jāizmanto mitrā telpā, ieslēdziet to, izmantojiēt noplūdstrāvas aizsargierīci. Tās izmantošana samazina elektriskās strāvas trieciena gūšanas risku.

Cilvēku drošība

- Elektroinstrumenta lietošanas laikā esiet uzmanīgs, sekojiet līdzi tam, ko dariet. Nestrādājiet ar elektroinstrumentu, ja esat noguris vai atrodaties narkotisko vielu, alkohola vai medikamentu ietekmē. Neuzmanība darbā ar elektroinstrumentu var izraisīt smagas traumas.
- Lietojiet individuālos aizsardzības līdzekļus un lietojiet aizsargbrilles. Individuālo aizsardzības līdzekļu, piemēram: aizsargmaskas, apavu ar neslīdošu zoli, aizsargķiveres vai
- dzirdes orgānu aizsarglīdzekļu, izmantošana atkarībā no elektroinstrumenta pielietošanas veida samazina traumu gūšanas risku.
- Pirms elektroinstrumenta pieslēgšanas elektrotīklam un/vai akumulatoram pārlicinieties, ka elektroinstrumenti ir izslēgti. Elektroinstrumenta pārnēsāšanas laikā neturiet pirkstu uz slēdža.
- Darba laikā vienmēr ieņemiet stabili pozu un saglabājiet līdzsvaru.
- Darba laikā pielietojiet piemērotu darba apģērbu. Nevalkājiet platu apģērbu un rotaslietas. Matus, apģērbu un cimdus turiet drošā attālumā no elektroinstrumenta kustīgajām detaļām. Platu apģērbu, rotaslietas vai garus matus var ieraut elektroinstrumenta kustīgajās detaļās.
- Ja iespējams uzstādīt putekļu nosūkšanas vai savākšanas ierīces, pārbaudiet, vai tās tiek pareizi pievienotas un izmantotas.

Elektroinstrumenta izmantošana un apkope

- Nepārslogojiet elektroinstrumentu. Pārmērīga slodze samazina elektroinstrumenta ekspluatācijā as laiku vai arī izraisa tā sabojāšanos.
- Nestrādājiet ar elektroinstrumentu, ja tam ir bojāts slēdzis. Elektroinstrumenti, kuru nav iespējams ieslēgt vai izslēgt, ir bīstams, un tas jāsamontē pilnvarotā servisa centrā.
- Ja ar elektroinstrumentu nestrādājat, izņemiet no elektrotīkla rozetes kontaktdakšu un/vai izņemiet akumulatoru. Šādi rīkojoties, tiek novērsta nejauša elektroinstrumenta ieslēgšana.
- Glabājiet elektroinstrumentu bērniem nepieejamā vietā. Neļaujiet ar elektroinstrumentu strādāt personām, kuras nav iepazinušās ar tā darbību un nav lasījušas šo Lietošanas instrukciju.
- Elektroinstrumenta apkopi veiciet piesardzīgi un rūpīgi. Pirms darba sākšanas vienmēr pārbaudiet, vai elektroinstrumenti ir darba kārtībā. Bojāts elektroinstrumenti jāremontē pilnvarotā servisa centrā.
- Elektroinstrumentu un aprīkojumu uzturiet tīru. Tad tas retāk iesprūst un ar to ir vieglāk strādāt.
- Elektroinstrumentu, piederumus un aprīkojumu izmantojiet tam paredzētajam mērķim un atbilstoši šajā dokumentā sniegtajām norādēm. Elektroinstrumenta izmantošana tam neparedzētiem darbiem var izraisīt nelaimes gadījumus un smagas traumas.

Papildus drošības noteikumiattiecībā uz bateriju

- Ar mērķi nodrošināt maksimāli ilgu baterijas kalpošanas laiku un tās vislabāko produktivitāti, vienmēr uzlādējiet bateriju istabas temperatūrā no 18 līdz 24°C. Neuzlādēt akumulatora bateriju temperatūrā, kas zemāka par 0°C vai augstāka par 40°C. Tas ir svarīgi. Šī drošības noteikuma neievērošana var izraisīt nopietnu akumulatora baterijas bojājumu.
- Nesadedzināt akumulatora bateriju pat tās nopietna bojājuma vai uzlādes uzturēšanas nespējas gadījumā. Ugunī akumulatora baterija var uzsprāgt.
- Pārmērīgi lietojot instrumentu vai darot to kritiskās temperatūrās, var notikt šķidrums noplūde no akumulatora baterijas. Tas ne vienmēr liecina par akumulatora baterijas bojājumu. Gadījumā, kad ārējais blīvējums ir bojāts un šķidrums nokļuvis uz ādas:
- ✓ ātri noskalot attiecīgo apvidu ar ūdeni un ziepēm;
- ✓ neitralizēt šķidrumu ar vāju skābi, piemēram, citronskābi vai etiķi.
- Ja šķidrums iekļuvis acīs:
- ✓ mazgāt acis ar tīru ūdeni 10 minūtes un nekavējoties vērsties pēc medicīniskās palīdzības. Paziņot medicīnas personālam, ka šķidrums ir hidroksīda kālija 25-35% šķidrums.
- Nekad nekādu iemeslu dēļ nemēģināt atvērt akumulatora bateriju. Ja akumulatora baterijas plastmasas korpuss ir bojāts vai saplaisājis, nekavējoties izbeigt tās lietošanu un neuzlādēt to vairs.
- Nepieļaut rezerves akumulatora baterijas pārnēsāšanu vai uzglabāšanu kabatā vai instrumentu kastē, kā arī jebkurā citā vietā, kur tā var saskarties ar metāla priekšmetiem. Iespējams akumulatora baterijas īssavienojums, kas var to sabojāt, izraisīt apdegumus vai aizdegšanos. Uzglabājot vai utilizējot akumulatora bateriju, aplīmēt spailis ar izturīgu izolācijas lentu, lai izvairītos no

Tssavienojuma. Uzglabājot ilgstoši, baterijas izlādējas.

- Neuzglabāt un nelietot instrumentu un akumulatora bateriju vietās, kur temperatūra sasniedz, vai pārsniedz 40°C, piemēram, zem līdžās esošām pārkarēm vai metāla konstrukcijām vasarā.
- Pēc uzlādes ļaut akumulatora baterijai atdzist. Nenovietot to karstos klimatiskajos apstākļos, piemēram, zem metāla pārkarēm vai atvērtā, saulē novietotā treilerī.
- Uzlādēt bateriju tikai ar lādēšanas ierīci, kura piegādāta kopā ar to.
- Transportēšanas laikā katrai konkrētai baterijai nodrošināt aizsardzību un drošu baterijas spaiļu izolāciju no materiāliem, kuri var saskarties ar tām un izraisīt Tssavienojumu.
- Nodrošināt drošu bateriju utilizāciju.

Papildus drošības noteikumiakumulatora urbjmašīnai

- Veicot darbu, iespēju robežās vienmēr lietot spīles vai skrūvspīles detaļas fiksācijai.
- Vienmēr atslēgt instrumentu pirms tā nolaišanas uz leju. Nodrošināt pietiekamu apgaismojumu.
- Nespiest uz instrumentu, tas samazina dzinēja apgriezīgu ātrumu. Urbi ieskrūvēt bez spiediena. Jūsu rezultāti būs labāki, bet instruments – saglabātāks.
- Nepieļaut traumu risku radošus šķēršļus darba vietā.
- Lietot tikai labā stāvoklī esošus nomaināmos urbjus.
- Pirms darba uzsākšanas pārbaudīt urbim nepieciešamās spraugas pietiekamību zem apstrādājamās detaļas.
- Nepieskarties urbim pēc darba. Tas var būt uzkaršis.
- Neturēt rokas zem apstrādājamās detaļas.
- Netīrīt ar rokām putekļus vai atkritumus līdžās urbim.
- Nekad neatstāt darba vietā atgriezumus, audumu fragmentus, auklas u.tml. Nodrošināt atbildīgu attieksmi pret darbu.
- Ja jūs darba ar instrumentu laikā pārtrauc, pabeidziet procesu un izslēdziet instrumentu, pirms novēršat no tā skatienu.
- Periodiski pārbaudiet, vai visas skrūves, uzgriežņi un citas stiprinājuma detaļas pievilktas pietiekami cieši.
- Lietojot instrumentu, izmantojiet aizsargaprīkojumu, tostarp aizsargbrilles vai masku, dzirdes orgānu aizsarglīdzekļus un aizsargapģērbu ar aizsargcimdīem. Ja darba gaitā rodas putekļi, uzlieciet putekļu masku.
- Pat lietojot instrumentu atbilstoši noteikumiem, nevar izslēgt visus relatīvā riska faktorus. Saistībā ar instrumenta konstrukciju un modeli var rasties šādi riska faktori:
- ✓ Plaušu bojājums gadījumā, ja netiek lietota droša putekļu maska.
- ✓ Dzirdes funkciju bojājums gadījumā, ja netiek lietoti droši dzirdes orgānu aizsarglīdzekļi.

Papildus drošības tehnikas noteikumi attiecībā uz lādēšanas ierīci

- Pirms lādēšanas ierīces lietošanas izlasiet visas instrukcijas un brīdinājuma zīmes uz lādēšanas ierīces un akumulatora baterijas, kā arī akumulatora baterijas ekspluatācijas instrukciju.
- Uzlādēt bateriju tikai iekštelpās, jo lādēšanas ierīce projektēta tikai lietošanai telpās.

BĪSTAMI: Ja akumulatora baterijai ir plaisas vai citi bojājumi, neuzstādīt to lādēšanas ierīcē. Pastāv elektriskās strāvas trieciena saņemšanas draudi līdz pat letālam iznākamam.



BRĪDINĀJUMS: Nepieļaut šķidrums nokļūšanu uz lādēšanas ierīces. Pastāv elektriskās strāvas trieciena saņemšanas draudi.



- Lādēšanas ierīce paredzēta tikai un vienīgi noteikta tipa uzlādējamu akumulatora bateriju uzlādēšanai, kura tiek piegādāta kopā ar lādēšanas ierīci. Jebkāda cita pielietošana var radīt aizdegšanās, elektriskās strāvas trieciena risku līdz pat letālam iznākamam.
- Lādēšanas ierīce un kopā ar to piegādātā akumulatora baterija speciāli projektētas kopīgam darbam. Nemēģiniet uzlādēt akumulatora bateriju ar citu lādēšanas ierīci.
- Nelikt nekādus priekšmetus uz lādēšanas ierīces, jo tas var izraisīt tās pārkaršanu. Neuzstādiet lādēšanas ierīci siltuma avota tuvumā.
- Pavilkst lādēšanas ierīci, lai izvilkto to no barošanas avota. Nevilkst aiz vada.
- Nodrošināt lādēšanas ierīces kabeļa atrašanos vietā, kur uz tā nevar uzkāpt, aizķerties aiz tā vai citādi to bojāt vai nostiept.
- Nelietot pagarinātāju bez absolūtas nepieciešamības. Nepiemērota pagarinātāja lietošana var radīt aizdegšanās, elektriskās strāvas trieciena risku līdz pat letālam iznākamam.
- Nelietot lādēšanas ierīci pēc stipra trieciena pa to, tās kritiena vai citāda bojājuma. Nodot lādēšanas ierīci pilnvarotā servisa centrā tās pārbaudes vai remonta veikšanai.
- Neizjaukt lādēšanas ierīci. Ja nepieciešams veikt tehnisko apkopi vai remontu, nodot lādēšanas ierīci pilnvarotā servisa centrā. Nepareiza demontāža var radīt aizdegšanās, elektriskās strāvas trieciena risku līdz pat letālam iznākamam.
- Lai samazinātu elektriskās strāvas trieciena saņemšanas risku, izņemt lādēšanas ierīci no barošanas avota pirms tās tīrīšanas mēģināšanas. Tikai vienas baterijas izņemšana risku nesamazina.
- Lādēšanas ierīce paredzēta lietošanai standarta sadzīves elektroapgādes apstākļos. Nemēģiniet pievienot lādēšanas ierīci citāda sprieguma avotam.
- Lādēšanas ierīce nav paredzēta lietošanai personām (tostarp bērniem) ar ierobežotām fiziskām, sensorajām vai prāta spējām, vai personām, kurām nav pieredzes un zināšanu, izņemot gadījumus, kad tās iziet lādēšanas ierīces lietošanas instruktažu, ko vada par drošību atbildīga persona.
- Nodrošināt bērnu kontroli, lai viņi nerotaļātos ar lādēšanas ierīci.
- Neuzlādēt neuzlādējamas baterijas.

Paredzētais mērķis

- Šis instruments paredzēts koka un metāla plākšņu urbšanai un sastiprināšanai ar skrūvēm. Lietot ierīces sastāvdaļas un lādēšanas ierīci tikai tādiem darbiem, kādiem tās paredzētas. Jebkāds cits praktisks pielietojums viennozīmīgi izslēgts.

Serviss

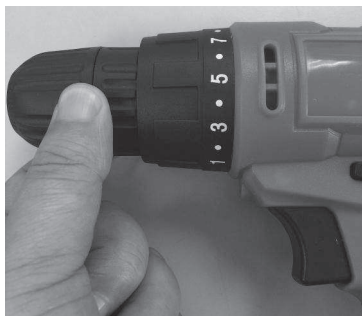
- Jūsu elektroinstrumenta remonts jāveic tikai pilnvarotā servisa centrā. Tas garantē elektroinstrumenta drošību un saglabā tiesības uz garantijas apkalpošanu.

MONTĀŽA

Urbja uzstādīšana

Izvēloties urbja mašīnai urbi, lietot jūsu darbam piemērotu tipu. Lielākas produktivitātes nodrošināšanas nolūkā vienmēr lietojiet asu urbja mašīnas urbi.

- Lai atvērtu saspiedējpatronas izciļņus, turiet tās gredzenu, pagriežot ieliktni pretēji pulksteņrādītāja virzienam. Ievietojiet urbja mašīnas urbi dziļi patronā un pēc tam novietojiet to saspiedējpatronas izciļņu centrā.
- Lai aizvērtu saspiedējpatronas izciļņus, turiet gredzenu, pagriežot ieliktni pulksteņrādītāja virzienā. Cieši pievelciet.
- Lai izņemtu urbi, atkārtojiet visas darbības pretējā secībā.



Urbjmašīnu saspiedējpatronas ar atpakaļgaitu vienmēr tiek fiksētas ar skrūvi ar kreiso vītni. Nepieciešamības gadījumā atļaut vaļīgāk skrūvi pirms saspiedējpatronas noņemšanas. Lai skrūvi palaistu vaļīgāk, pagrieziet to pulksteņrādītāja virzienā.



Gaitas uz priekšu/atpakaļ regulēšana

- Lai pagrieztu uz priekšu (pulksteņrādītāja virzienā), uzspiediet uz kustības virziena pārslēgšanas sviriņu no kreisās puses.
- Lai pagrieztu atpakaļ (pretēji pulksteņrādītāja virzienam), uzspiediet uz kustības virziena pārslēgšanas sviriņu no labās puses. Neraugoties uz to, ka bloķēšanas ierīce nepieļauj instrumenta gaitas izmaiņšanu dzinēja darba laikā, pirms virziena maiņas nodrošināt pilnīgu apstāšanos.



BRĪDINĀJUMS: Kustības virziena pārslēgšanas sviriņai atrodies centra pozīcijā, instrumentu ieslēgt nav iespējams.



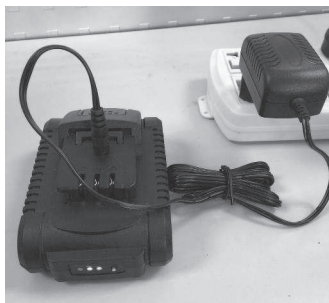
Griezes momenta regulēšana

Urbjmašīnas akumulatora griezes momentu var regulēt ar 20 urbšanas soļiem, lai izvairītos no skrūvju galviņu vai atvērumu sabojāšanas. Pagriežot regulēšanas gredzenu uz urbjmašīnas, var iestatīt nepieciešamo soli no 1 (viegli ieskrūvējamas skrūves) līdz 20 (grūti ieskrūvējamas skrūves vai urbjami atvērumi). Vienmēr izvēlieties atbilstošu griezes momentu darbam, noteiktā laika posmā to kontrolējot.



Uzlāde

- Ievietot lādēšanas ierīces kontaktdakšu 230 V rozetē un piestiprināt bateriju lādēšanas ierīcei, nodrošinot pareizu polaritāti (+/-).
- Baterijas lādēšanas laikā spuldzīte mirgo pamišus sarkanā un zaļā krāsā. Uzlādes ilgums ir aptuveni 1 stunda. Pēc pilnīgas uzlādes iedegas zaļa spuldzīte, un lādēšanas ierīce jāatslēdz.
- Parastais uzlādes ilgums ir aptuveni 1 stunda. Pēc tam lādēšanas ierīce nodrošina pilnīgas uzlādes stāvokli.



Gaismas diožu spuldzīte

Instrumentu aprīko ar gaismas diožu spuldzīti, kas nodrošina darba zonas apgaismošanu un redzamības uzlabošanu darba laikā, strādājot nepietiekami apgaismotos iecirkņos. Gaismas diožu spuldze ieslēdzas automātiski, nospiežot sprūda slēdzi.



EKSPLUATĀCIJA

Urbjmašīnas akumulatora palaide

- Lai uzsāktu urbšanu, nospieš sprūda slēdzi. Ļaut urbjmašīnai sasniegt pilnu ātrumu pirms urbšanas uzsākšanas.
- Pēc urbšanas pabeigšanas atļaut sprūda slēdzi, pirms urbjmašīnu nolikt, sagaidīt, līdz urbis pilnībā apstājies.

Skrūvju ieskrūvēšana

- Centieties lietot modernas konstrukcijas skrūves, lai atvieglotu to ieskrūvēšanu un nodrošinātu labāku savienojumu.
- Uzstādīt skrūvgrieža uzliktni.
- Pārliecināties, ka griezes momenta regulēšanas vārpsta iestatīta vispiemērotākajā veidā; ja rodas šaubas, sāciet ar zemu griezes momentu un pakāpeniski kāpiniet to, līdz sasniegts vispiemērotākais līmenis.
- Lietot korektu ātrumu darbam, sākumā sprūda slēdzi spiest minimāli.
- Ātrumu palielināt tikai tad, ja ir nodrošināta pilnīga kontrole.
- Ieteicams vispirms izveidot izmēģinājuma atvērumu, kas ir nedaudz garāks un ar mazliet mazāku diametru nekā izvēlētajai skrūvei.
- Izmēģinājuma atvērums kalpo par skrūves vadīklu, kā arī atvieglo skrūves pievilkšanas procesu.
- Ja skrūves izvietotas tuvu materiāla malai, izmēģinājuma atvērums palīdz arī izvairīties no koka saplaisāšanas.
- Lietot piemērotu urbi centru iezīmēšanai, lai skrūves galviņa tiktu pielāgota tā, ka tā nepaliek izvīrīta.
- Ja skrūvi ieskrūvēt ir grūti, izņemiet to un izveidojiet atvērumu nedaudz lielāku vai garāku, vienlaikus paturot prātā, ka skrūvei nepieciešams saķerei pietiekams materiāls. Skrūvējot skrūvi atkārtoti, ievietot to atvērumā un dažus pirmos apgriezienus izpildīt ar roku. Ja skrūves ieskrūvēšana vēl arvien rada grūtības (piem., izmantojot ļoti cietas koka sugas), pamēģiniet pielietot tādu smērvielu kā ziepes (parasti vislabāk izmantot šķidrās ziepes).
- Nodrošināt pietiekamu spiedienu uz urbjmašīnu, lai izvairītos no skrūves galviņas sabojāšanas. Skrūves galvu sabojāt var ātri, savukārt tas apgrūtina skrūves ieskrūvēšanu un/vai izskrūvēšanu.

Atvērumu urbšana

- Mēģinot izurbt liela diametra atvērumu, dažkārt labāk sākumā izvēlēties mazāka diametra urbi un pēc tam izstrādāt atvērumu līdz nepieciešamajam izmēram.
- Tādējādi urbjmašīna tiek pasargāta no pārslodzes.



BRĪDINĀJUMS Daudzi nelaiemes gadījumi notiek neparedzētu situāciju rezultātā. Lūdzam ņemt vērā, ka, izurbjot mazu atvērumu, urbis var tikt tajā iespiests.

- Neaizmirstiet periodiski izvilk instrumentu no dziļiem atvērumiem ar mērķi atbrīvot atvērumus no sīkām metāla skaidiņām.
- Urbja iestrēgšanas gadījumā urbjmašīnu nekavējoties izslēdziet, lai pasargātu to no nopietniem bojājumiem.
- Lai izvilkto urbi, pamēģiniet pārslēgt urbjmašīnas virzienu atpakaļgaitā.
- Turiet urbjmašīnu vienādā asī ar atvērumu. Teorētiski urbjmašīnas urbim materiālā jāietiecas taisnā leņķī. Leņķa izmaiņa urbšanas laikā var izraisīt atvēruma malu izlūšanu un bloķēšanu un, iespējams, traumas.
- Samazināt spiedienu uz urbjamo izstrādājumu, ja urbjmašīna var salūzt.
- Nepārslogot urbjmašīnu un nodrošināt tās darbu tās pašas tempā.
- Nodrošināt, lai urbjmašīnas urbji ir asi.
- Necaurdurt bateriju ar tās fiksācijas skrūvi.
- Nelietot ierīci ūdenī.

Koka urbšana

- Lai nodrošinātu maksimālu produktivitāti, urbjot metālu lietot augstas izturības tērauda urbjus.
- Iestatīt instrumentam urbšanas režīmu, atzīmēt atvērumu, izmantojot punktsiti.
- Lietot materiālam, ar kuru strādājat, piemērotu smērvielu.
- Urbšanu sākt ar ļoti mazu ātrumu, lai izvairītos no urbja noslīdēšanas no ieejas punkta.
- Vienmēr fiksēt metāla loksni. Nodrošināt plāna metāla atbalstu ar koka latīņu, lai izvairītos no tās deformācijas.

EKSPLUATĀCIJAS APKOPE

- Vienmēr atvienot ierīci pirms jebkādu regulēšanas vai tehniskās apkopes operāciju veikšanas.
- Ja bojāts strāvas vads, ražotājs vai tā aģents apkalpošanas sfērā veic strāvas vada nomaiņu, lai izvairītos no nelaiemes gadījuma.
- Ja barošanas vads bojāts, nekavējoties atvienojiet to.
- Neatstāt šo instrumentu lietū.

Tīrīšana

Tirot plastmasas detaļas, izvairīties no šķīdinātāju lietošanas. Lielākā daļa plastmasas detaļu ir jutīgas pret dažāda veida sadzīves šķīdinātājiem un var tikt sabojātas to lietošanas rezultātā. Netīrumu, ogļu putekļu un cita veida piesārņojuma notīrīšanai lietot tīru drāniņu.

Smērvielu

Visi minētā instrumenta gultņi ir sasmērēti ar pietiekamu augstas kvalitātes smērvielas daudzumu, lai nodrošinātu ierīces funkcionēšanu normālos darba apstākļos, tāpēc papildus smērvielu nav vajadzīga.

TURINYS

1. Pagaminimo data	44
2. Bendra produkto išvaizda	45
3. Techniniai duomenys	46
4. Saugos informacija	47
5. Surinkimas	50
6. Eksploatavimas	53
7. Eksploatacinė priežiūra	54

PAGAMINIMO DATA

HYUNDAI gaminio serijiniame numeryje, kurį rasite lentelėje ant gaminio, yra informacijos apie jo pagaminimo datą.

1. Pagaminimo metai
2. Pirma modelio pavadinimo raidė
3. Techninė informacija
4. Pagaminimo mėnuo
5. Serijinis numeris

15ST0600001

1	2	3	4							5

Pavyzdžio šifravimas –pagaminta 2015 m. birželį.

EC DECLARATION OF CONFORMITY

The undersigned, as authorised by: N-PRO LLC

Declares that the following equipment manufactured under Hyundai licence conforms to the following directives:

Machinery Directive 2006/42/EC
 Equipment Category: Electro Tools
 Product Name/Model: A 1810Li

Type/Serial No: Cordless drill

Product is manufactured and tested in accordance to the following standards: EN 60745-1:2009+A11:2010; EN 60745-2-1:2010; EN60745-2-2:2010; EN 61558-1; EN61558-2-16; EN 62233; EN60335-2-29; EN 60335-1; IEC 60335-1; IEC 60335-2-29;

Place of Declaration: N-PRO, Riga, Latvia Signed by: Matīss Upens

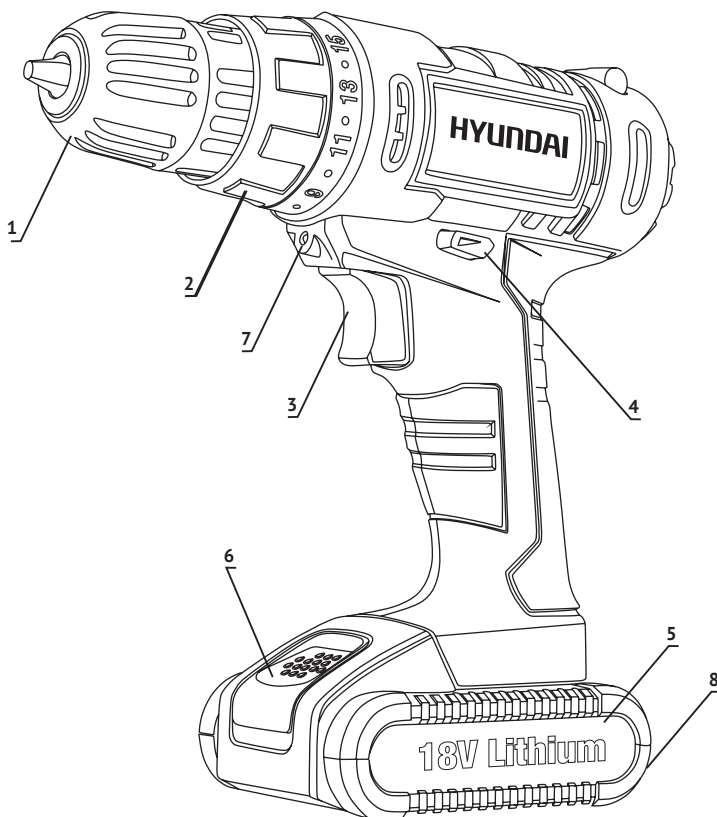


Date: 07th August 2017 Position in Company: Managing Director

Name and address of Authorised representative: N-PRO SIA, Mārupes 6 - 2A, Rīga, Latvia, LV-1002

Tool life is 5 years. Warranty period of service is 3 years.

BENDRA PRODUKTO ISVAIZDA



- 1 Greito užspaudimo griebtuvas
- 2 Sukimo momento reguliavimo žiedas
- 3 Jungimo / išjungimo jungiklis
- 4 Sukimosi krypties perjungimo svirtelė
- 5 Akumuliatorius
- 6 Akumuliatoriaus atleidimo mygtukas
- 7 Šviesos diodų šviestuvas
- 8 Akumuliatoriaus indikatorius

TECHNINĖS CHARAKTERISTIKOS

Akumuliatoriaus gręžtuvas-atsuktuvus		A 1810Li
Akumuliatoriaus tipas		Li-Ion
Akumuliatorius	A/val	1,5
Įtampa	V	18
Didžiausias sukimo momentas, Nm	Nm	18
Sukimo momento pakopų skaičius		20+1
Greičių skaičius		1
Greitis	aps./min.	0-550
Įkrovimo laikas	valandos	1
Griebtuvas	mm	10 (1-os movos)
Akumuliatorių skaičius		1
Didžiausias gręžimo medienoje skersmuo	mm	26
Didžiausias gręžimo pliene skersmuo	mm	10
Svoris	kg	1,6
Garso lygis pagal EN ISO 11203 LpA	dB	85,3
Apsisukimas		yra
Darbo zonos apšvietimas		yra
Akumuliatoriaus įkrovos indikatorius		yra



Nurodyta suminė vibracijų reikšmė matuota pagal standartinę bandymų metodiką ir gali būti naudojama vieno instrumento palyginimui su kitais.



Nurodyta suminė vibracijų reikšmė taip pat gali būti naudojama poveikio išankstiniam vertinimui.

Įspėjimas

- Vibracijų sklidimas faktiškai naudojant elektrinį instrumentą, gali skirtis nuo nurodytos suminės vibracijų reikšmės priklausomai nuo instrumento naudojimo būdo.
- Instrumento skleidžiamos vibracijos gali sukelti riešo ir plaštakos jautrumo praradimą, jei dirbama ilgą laiką. Žemiau išvardintos kai kurios profilaktinės priemonės vibracijos poveikiui.
- Minkšto audinio pirštinių naudojimas gali sumažinti vibracijos lygį.
- Nutraukite darbą, jei jaučiate dėl vibracijos kokią nors diskomfortą.
- Tvirtas instrumento laikymas mažina vibracijos lygį.
- Atbukę pjovimo instrumentai kelia didelę vibraciją. Pasirūpinkite asmenų aštrumu.
- Esant stipriai instrumento vibracijai, perduokite jį remontuoti įgaliojam asmeniui.
- Instrumento skleidžiamas triukšmas gali pakenkti žmogaus klausai. Žemiau išvardintos kai kurios profilaktinės priemonės triukšmo poveikiui.
- Naudokite klausos organų apsaugas dirbdami elektriniu instrumentu.

- Jei Jūsų instrumentas skleidžia keistą garsą, perduokite jį remontuoti įgaliotam asmeniui.
- Niekuomet neapvyniokite instrumento audiniu ar kita medžiaga siekdami sumažinti triukšmą ir vibraciją. Instrumentą apvyniojus pakinta jo ventiliavimas. Išskiriama ir elektrinio instrumento viduje kaupiama šiluma kelia užsidegimo ir traumų pavojų.

SAUGOS INFORMACIJA

Įdėmiai perskaitykite visus saugos technikos nurodymus. Šių saugos technikos nurodymų ir instrukcijų nesilaikymas gali tapti elektros šoko ir sunkių traumų bei gaisro priežastimi. Saugokite šiuos nurodymus visą naudojimo instrumentu laiką. Šios instrukcijos apima visus HYUNDAI instrumentus – tiek maitinamus kintamo elektros srovės tinklo, tiek akumuliatorinius elektrinius instrumentus.



Darbo vietos sauga

- Darbo vieta turi būti švari ir gerai apšviesta.
- Nedirbkite elektriniu instrumentu patalpoje, kurioje yra sprogimo pavojus, degių skysčių, užsidegančių dujų ar dulkių. Elektriniai instrumentai kibirkščiuoja, todėl gali uždegti dulkes ar garus. Elektriniai instrumentai kibirkščiuoja, dėl to gali užsidegti dulės ar garai.
- Darbo su elektriniu instrumentu metu arti Jūsų darbo vietos neturi būti vaikų ir pašalinių asmenų.
- Dirbdami susikaupkite, kitaip instrumentas gali tapti nevaldomas.

Elektros sauga

- Elektrinio instrumento maitinimo laidą kištukas turi atitikti tinklo lizdą. Jokiu būdu nekeiskite kištuko konstrukcijos. Šis reikalavimas skirtas elektros šoko traumoms išvengti.
- Venkite kontaktų su žemintais paviršiais, pvz., vamzdžiais, šildymo elementais, viryklėmis ir šaldytuvais. Dėl galimo įžeminimo grandinės pertraukimo kyla elektros šoko pavojus.
- Elektrinį instrumentą saugokite nuo lietaus ir drėgmės. Į elektros instrumentą patekęs vanduo didina elektros traumų riziką.
- Draudžiama naudoti maitinimo laidą ne pagal paskirtį, pavyzdžiui, kelti arba pakabinti instrumentą, paėmus už jo traukti kištuką iš lizdo. Maitinimo laidą saugokite nuo aukštų temperatūrų, alyvų, aštrių briaunų arba judančių elektrinio instrumento dalių. Pažeistas arba susipynęs laidas didina elektros traumų riziką.
- Dirbdami su elektriniu instrumentu atvirame ore, naudokite specialius ilgintuvus.
- Jei būtina naudoti elektrinį instrumentą drėgnoje patalpoje,junkite jį per apsauginio atjungimo prietaisą. Jis sumažins elektros traumų riziką.

Žmonių saugumas

- Darbą su elektriniu instrumentu pradėkite gerai apgalvoję, būkite atidūs darbo metu. Nenaudokite instrumento pavargę, apsvaigę nuo narkotinių medžiagų ar alkoholio, veikiami vaistų. Nedėmesingumas dirbant su elektriniu instrumentu gali tapti sunkių traumų priežastimi.
- Naudokite individualias apsaugines priemones ir visuomet dėvėkite apsauginius akinius. Naudokite individualias apsaugines priemones, pavyzdžiui, apsauginę kaukę, batus neslidžiais padais, apsauginį šalmą arba klausos apsaugos priemones, priklausomai nuo darbo su elektros instrumentu pobūdžio. Tai sumažins traumų riziką.
- Prieš jungdami elektrinį instrumentą į tinklą ir/arba prie akumulatoriaus, įsitikinkite, kad jis yra išjungtas. Nešdami elektrinį instrumentą nelaikykite piršto ant jungiklio.
- Darbo metu užimkite stabilią padėtį ir išlaikykite pusiausvyrą.
- Darbo metu dėvėkite tinkamą darbo aprangą. Nedėvėkite plačių drabužių ir papuošalų. Plaukai, drabužiai ir rankovės turi būti kuo toliau nuo judančių elektrinio instrumento dalių. Plačius drabužius, papuošalus arba ilgus plaukus besisukančios elektrinio instrumento dalys gali įtraukti.

Elektrinio instrumento naudojimas ir elgesys su juo

- Neviršykite elektriniam instrumentui numatytų apkrovų. Dėl per didelių apkrovų elektrinis instrumentas tarnaus trumpiau arba suges anksčiau.
- Nedirbkite elektriniu instrumentu, kurio išjungiklis neveikia. Instrumentas, kurio negalite įjungti arba išjungti, yra pavojingas ir turi būti remontuojamas įgaliotame aptarnavimo centre.
- Jei su elektriniu instrumentu darbą baigėte, ištraukite kištuką iš maitinimo lizdo ir/arba išimkite akumuliatorių. Tokia atsargumo priemonė apsaugos nuo netyčinio elektrinio instrumento įsijungimo.
- Elektrinį instrumentą laikykite vaikams nepasiekiamoje vietoje. Neleiskite naudotis elektriniu instrumentu su juo nesusipažinusiems ir šio Naudotojo vadovo neskaiciusiems asmenims.
- rūpestingai prižiūrėkite elektrinį instrumentą. Visada prieš darbo pradžią patikrinkite elektros instrumento veikimo tinkamumą. Sugedusį elektrinį instrumentą reikia remontuoti įgaliotame aptarnavimo centre.
- Elektrinį instrumentą ir jo priedus laikykite švarioje ir tamsioje vietoje, tuomet jis rečiau strigs ir juo bus lengviau dirbti.
- Elektrinį instrumentą, jo priedus ir įrankius naudokite pagal paskirtį ir pagal šias eksploataavimo instrukcijas. Elektrinio instrumento naudojimas nenumatytiems tikslams gali tapti nelaimingų įvykių ir rimtų traumų priežastimi.

Papildomos akumulatoriaus saugos taisyklės

- Ar mērķi nodrošināt maksimāli ilgu baterijas kalpošanas laiku un tās vislabāko produktivitāti, vie- Kad akumulatorius tarnautų maksimaliai ilgai ir našiai, visuomet įkraukite akumuliatorių kambario temperatūroje nuo 8 iki 24°C. Neįkraukite akumulatoriaus, jei temperatūra mažesnė 0°C arba aukštesnė 40°C. Tai svarbu. Šios taisyklės nesilaikymas gali smarkiai pakenkti akumuliatoriui.
- Nedeginkite akumulatoriaus, nei jei jis nebetinkamas naudoti ar sugadintas. Ugnyje akumuliatorius gali sprogti.
- Pernelyg intensyviai naudojant instrumentą ribinėse temperatūrose, gali ištekti akumulatoriaus skystis. Tai ne visuomet reiškia akumulatoriaus gedimą. Jei išorinės danga tapo laidī ir skystis pateko ant odos:
- greitai nuplaukite paliestą vietą vandeniu ir muilu;
- neutralizuokite skystį silpna rūgštimi, pavyzdžiui citrinos rūgštimi arba actu;
- Skysčiui patekus į akis:
- plauti akis švairiu vandeniu mažiausiai 10 minučių ir nedelsiant kreiptis į medikus. Informuoti medicinos personalą, kad skystis yra 25-35% kalio hidroksido tirpalas.
- Niekuomet ir dėl jokių priežasčių nebandykite atidaryti akumulatoriaus. Akumulatoriaus plastikiniams korpusui įtrūkus ar kitaip jį pažeidus, nedelsiant liaukitės jį naudoti ir daugiau nebeįkraukite.
- Atsarginio akumulatoriaus nenešioti instrumentų dėžėje ar kišenėje, taip pat bet kurioje kitoje vietoje, kur jis galėtų susiliesti su metaliniais daiktais. Galimas trumpas akumulatoriaus jungimas, dėl kurio akumuliatoriui gali būti pakenkta, įvykti nudegimai arba užsidegimas. Sandėliuojant ir

utilizuojant akumuliatorių, apsaugai nuo trumpo jungimo jo polius užklijuokite tvirta izoliacine juosta. Sandėliuojant ilgą laiką akumuliatorius išsikrauna.

- Nelaikykite ir nenaudokite instrumento ir akumulatoriaus vietose, kur temperatūra viršija 40° C, pavyzdžiui vasaros metu, greta metalinių konstrukcijų.
- Po įkrovimo palaukite kol akumuliatorius atauš. karšto klimato aplinkoje nedėkite akumulatoriaus ant metalinių stelažų, nepalikite saulėkaitoje atviraime vilkike.
- Įkrauti akumuliatorių galima tik per kartu su juo tiekiamą įkrovimo įtaisą.
- Transportuodami bet kurį akumuliatorių apsaugokite ir tinkamai izoliuokite akumulatoriaus polius nuo medžiagų, kurios galėtų su jais susiliesti bei sukelti trumpą jungimą.
- Saugiai utilizuokite akumuliatorių.

Papildomos akumulatorinio greztuvo saugos taisyklės

- Esant galimybei, apdorojamos medžiagos tvirtinimui visada naudokite gnybtus arba spaustuvus.
- Prieš padedant instrumentą, visada jį išjunkite. Dirbkite gerai apšviestoje vietoje.
- Nespauskite instrumento – tai lėtina variklio darbą. Grąžtą įsukite be spaudimo. Taip darbo rezultatai bus geresni, o instrumentas tarnaus ilgiau.
- Darbo vietoje neturi būti kliūčių, kurios galėtų sukelti traumas.
- Naudokite tik geros būklės keičiamus grąžtus.
- Prieš darbo pradžią patikrinkite, ar po apdorojama detale yra pakankamas tarpas grąžtui.
- Nelieskite grąžto iš karto po darbo. Jis labai įkaista.
- Nelaikykite rankų po apdorojama detale.
- Greta gręžtuvo rankomis nevalykite dulkių, drožlių ar šiukšlių.
- Niekomet darbo vietoje nepalikite nuopjovų, atraižų, virvių ir panašių atliekų. Dirbkite atsakingai.
- Jei darbo metu jus pertraukia, užbaikite procesą ir išjunkite instrumentą, tik po to atkreipkite dėmesį kitur.
- Periodiškai tikrinkite visų varžtų, veržlių ir kitų tvirtinimo detalių priveržimą.
- Dirbdami instrumentu, naudokite apsaugines priemones, įskaitant apsauginius akinius ar kaukę, klausos organų apsaugą ir apsauginius drabužius su saugiomis pirštinėmis. Jei dirbant kyta dulkių, dėvėkite dulkių kaukę.
- Net ir naudojant instrumentą pagal taisykles, galimi likutiniai pavojaus veiksniai. Dėl instrumento konstrukcijos ir modelio gali kilti tokie pavojai:
- ✓ Plaučių pakenkimai, jei nenaudojama dulkių kaukė..
- ✓ Klausos funkcijų pakenkimai, jei nenaudojamos klausos organų apsaugos priemonės.

Papildomos akumulatoriaus įkroviklio saugos taisyklės

- Prieš įkroviklio naudojimą, susipažinkite su visomis naudojimo instrukcijomis ir įspėjančiais ženklais ant įkroviklio bei akumulatoriaus, taip pat perskaitykite akumulatoriaus eksploatavimo instrukciją.
- Įkraukite akumuliatorių tik patalpoje, nes jis suprojektuotas naudojimui patalpose.

PAVOJUS: Jei esam kokių nors akumulatoriaus pažeidimų ar įtrūkimų, nedėkite jo į įkrovimo įtaisą. Kyla elektrinio smūgio ir net mirtinas pavojus.



ĮSPĖJIMAS Apsaugokite įkroviklį nuo skysčio patekimo ant jo. Elektros smūgio pavojus.



- Įkrovimo įtaisas skirta tik konkretaus tipo, kartu su įkrovikliu tiekiamo įkraunamo akumuliatoriaus įkrovimui. Visoks kitoks naudojimas kelia užsidegimo, elektrinio smūgio ir net mirtiną pavojų.
- Įkroviklis ir su juo tiekiamas akumuliatorius specialiai suprojektuoti veikimui kartu. Nebandykite įkrauti akumuliatoriaus kitu įkrovikliu.
- Nedėkite jokių daiktų į įkrovimo įtaisą, nes dėl to jis gali perkaisti. Nedėkite įkrovimo įtaiso greta šilumos šaltinių.
- Iš maitinimo šaltinio įkrovimo įtaisą išimkite patraukdami. Netraukite už laido.
- Pasirūpinkite, kad įkroviklio kabelis būtų patalpintas taip, kad ant jo neužliptumėte, neužkliūtumėte ar kitaip jo nepažeistumėte ir neįtemptumėte.
- Be neišvengiamos būtinybės, nenaudokite ilginuovo laido. Netinkamo tipo ilginuovo laido naudojimas gali sukelti užsidegimo, elektrinio smūgio ir net mirtiną pavojų.
- Nenaudokite įkroviklio jei jam teko stiprus smūgis, jis krito ar kitaip buvo pažeistas. Perduokite įkroviklį įgaliojamam priežiūros centrui, kad šis patikrintų įkroviklį ir atliktų jo remontą.
- Neardykite įkroviklio. Esant būtinybei atlikti techninį aptarnavimą ar remontą, perduokite įkroviklį įgaliojamam priežiūros centrui. Netinkamas ardymas gali sukelti užsidegimo, elektrinio smūgio ir net mirtiną pavojų.
- Elektrinio smūgio pavojaus sumažinimui, atjunkite įkroviklį iš maitinimo šaltinio, ir tik po to valykite. Tik vieno maitinimo elemento išėmimas nesumažina pavojaus.
- Įkroviklis skirtas naudojimui standartiniame buitiniame elektros tinkle. Nejunkite įkroviklio prie kitokios įtampos maitinimo šaltinio.
- Įkroviklis neskirtas naudoti žmonėms (įskaitant vaikus) su fizine, jutimine ar protine negalia, taip pat neturintiems patirties ir žinių, išskyrus atvejus, kai už minėtų asmenų saugumą atsakingas asmuo prižiūri juos arba teikia naudojimo nurodymus.
- Prižiūrėkite vaikus ir neleiskite žaisti įkrovimo įtaisu.
- Neįkraukite pakartotiniam įkrovimui neskirtų akumuliatorių.

Paskirtis

- Šis instrumentas skirtas medinių ir metalinių lakštų gręžimui bei sutvirtinimui varžtais. Instrumento detales ir įkroviklį naudokite tik pagal paskirtį. Bet koks kitoks naudojimas negalimas.

Aptarnavimas

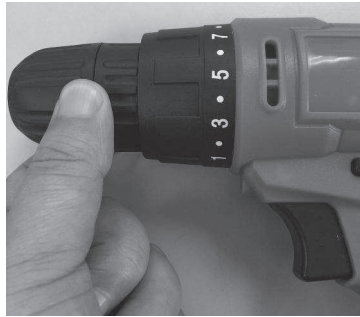
- Jūsų elektrinį instrumentą remontuoti galima tik įgaliojame aptarnavimo centre. Toks remontas užtikrins elektrinio instrumento saugumą ir išsaugos teisę į garantinį aptarnavimą.

SURINKIMAS

Grąžto įdėjimas

Parinkdami grąžtą gręžtuvui, atsižvelkite į reikiamą atlikti darbą. Didžiausiam našumui visuomet naudokite aštrų grąžtą.

- Griebtuvo apkabos laikančius kumštelius atleiskite laikydami apkabos žiedą ir sukdami įvorę prieš laikrodžio rodyklę. Giliai į griebtuvą įstatykite grąžtą, nutaikykite jį į centrą tarp laikančių kumštelių.
- Griebtuvo apkabos laikančius kumštelius priveržkite laikydami apkabos žiedą ir sukdami įvorę pagal laikrodžio rodyklę. Patikimai priveržkite.
- Grąžtą išimsite visus veiksmus atlikę atvirkštine tvarka.



Gręztuvų su atbuline eiga griebtuvai visuomet fiksuojami varžtu su kairiniais sriegiais. Esant būtinybei, prieš griebtuvo apkabos nuėmimą atlaisvinkite varžtą. Varžtą atlaisvinkite pasukdami jį pagal laikrodžio rodyklę.



Eigos pirmyn / atgal reguliavimas

- Pasukimui į priekį (pagal laikrodžio rodyklę) spauskite sukimosi krypties perjungimo svirtelę kairėje.
- Pasukimui atgal (prieš laikrodžio rodyklę) spauskite sukimosi krypties perjungimo svirtelę dešinėje. Nežiūrint to, kad blokuojantis įtaisas neleidžia pasikeisti sukimosi kryptčiai instrumento varikliui dirbant, palaukite, kol variklis visiškai sustos, ir tik tuomet keiskite sukimosi kryptį.



ĮSPĖJIMAS: kai sukimosi krypties perjungimo svirtelė yra centrinėje padėtyje, instrumentas neįsijungia.



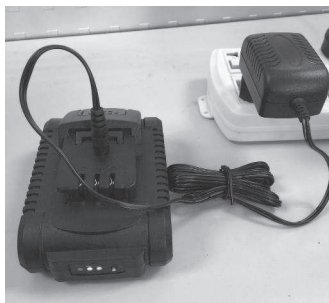
Momento reguliavimas

Akumuliatoriniame gręžtuve galima reguliuoti sukimo momentą 20 žingsnių. Jie skirti varžtų galvučių ir angų pažeidimų išvengimui. Pasukus gręžtuvo reguliavimo žiedą, galima nustatyti pageidaujamą žingsnį nuo 1 (lengvai įsukamiems varžtams) iki 20 (sunkiai įsukamiems varžtams ir gręžiamoms angoms). Visuomet pasirinkite sukimo momentą tinkamą darbo pobūdžiui ir trukmei.



Įkrovimas

- Įkrovimo įtaiso kištuką įstatykite į 230 V elektros lizdą ir pritvirtinkite akumuliatorių prie įkrovimo įtaiso, teisingai pasirinkus poliarškumą.
- Akumuliatoriaus įkrovimo metu lemputė mirga raudona ir žalia šviesomis pakaitomis. Įkrovimo trukmė yra apie 1 valandą. Po pilno įkrovimo pradeda šviesti žalia lemputė, o įkroviklį reikia atjungti nuo tinklo.
- Įprastinė įkrovimo trukmė yra apie 1 valandą. Per šį laiką įkroviklis visiškai įkrauna akumuliatorių.



Šviesos diodų prožektorius

Instrumentas yra su šviesos diodų prožektoriumi apšviečiančiu darbo vietą ir gerinančiu matomumą dirbant vietose, kur apšvietimo nepakanka. Šviesos diodų prožektorius įsijungia automatiškai paspaudus jungiklio gaiduką.



EKSPLOATAVIMAS

Akumulatorinio gręžtuvo įjungimas

- Gręžimo funkcija įsijungia paspaudus jungiklio gaiduką. Palaukite, kol gręžtuvas pasieks didžiausią greitį ir po to pradėkite gręžti.
- Baigus gręžimą, atleiskite jungiklio gaiduką, palaukite, kol grąžtas visiškai sustos ir tik tuomet padėkite gręžtuvą.

Varžtų įsukimas

- Stenkitės naudoti šiuolaikiškos konstrukcijos varžtus – juos įsukti lengviau, o tvirtina jie geriau.
- Atsuktuvo antgalio uždėjimas.
- Įsitikinkite, kad sukimo momento reguliavimui naudojamas kaištis nustatytas tinkamai. Jei kyla abejonų, pradėkite nuo mažiausio sukimo momento ir palaipsniui didinkite iki pasieksite tinkamiausią padėtį.
- Darbui nustatykite tinkamiausią greitį, iš pradžių spausdami gaiduką silpniau.
- Didinkite greitį tik kai įsitikinsite tinkamu valdymu.
- Rekomenduojama pradžioje padaryti pilotinę skylutę šiek tiek ilgesnę ir šiek tiek mažesnę, nei įsukamo varžto skersmuo.
- Pilotinė anga reikalinga kaip kreipiančioji varžtui, taip pat ji palengvina varžto priveržimą.
- Kai varžtai įsukami arti medžiagos krašto, pilotinės angos taip pat padeda išvengti medžio skilinėjimo.
- Naudokite tinkamą grąžtą varžtų galvutėlių įsodinimo centrų žymėjimui, kad varžtų galvutės neišsikištų.
- Jei varžtas sukasi sunkiai, išsukite jį ir šiek tiek padidinkite angą arba pagilinkite. tačiau atminkite, kad varžto sukibimui reikalingas tarpus ryšis su medžiaga. Pakartotinai įsukdami varžtą į angą, pirmuosius sukimus atlikite ranka. Jei varžtas vistiek sukasi sunkiai (pvz. naudojant kietas medienos rūšis), pabandykite panaudoti tepimo priemonę – muilą (geriausiai skystą).
- Gerai spauskite varžto galvutę, kad jos nepažeistumėte. Varžto galvutę nesunku pažeisti, dėl to bus sunku jį įsukti bei išsukti.

Skylių gręžimas

- Kai reikia gręžti didelio skersmens skylės, kai kada pradžioje naudoti mažesnio skersmens grąžtus, o po to vėl gręžti reikiamo skersmens grąžtu.
- Tai pasaugomas gręžtuvas nuo apkrovos viršijimo.



ĮSPĖJIMAS. Daug nelaimingų įvykių įvyksta dėl nenumatytų situacijų. Prašome atkreipti dėmesį į tai, kad gręžiant mažą skylutę grąžtas gali joje įstrigti dėl suspaudimo.

- Periodiškai ištraukite instrumentą iš gilių angų, kad iš angos pasišalintų smulkios metalinės drožlės.
- Grąžtui užkliuvus, nedelsiant išjunkite gręžtuvą, kad jo rimtai nesugadintumėte.
- Pabandykite perjungti gręžtuvo sukimosi kryptį, kad ištrauktumėte grąžtą.
- Išlaikykite gręžtuvo ir angos ašį. Teoretiškai, grąžtas į gaminį turi įeiti tiesiu kampu. Kampo keitimas gręžimo metu gali sukelti grąžto lūžimą ir angos blokavimą, taip pat galimos traumos.
- Jei kyla grąžto lūžimo pavojus, mažinkite spaudimą gręžiamai medžiagai.
- Neviršykite gręžtuvo apkrovų ir leiskite jam dirbti savo tempu.
- Grąžtas visuomet turi būti aštrus.
- Nepradurkite akumulatoriaus jo tvirtinimo varžtu.
- Nenaudokite instrumento vandenyje.

Medžio gręžimas

- Didžiausiam našumui gręžiant didesnio skersmens angas rekomenduojama naudoti sraigtnius arba plunksninius grąžtus medienai.
- Nustatykite instrumento gręžimo režimą, pradėkite gręžti labai mažu greičiu, ir stenkitės, kad grąžtas nenuslystų nuo pradinio taško. Didinkite greitį grąžtui įeinant gilyn į medį.
- Už apdorojamos detalės padėkite medžio tašą, kad antroje medienos plokštės pusėje neatsirastų angos kraštų įtrūkimų ir atplaišų.

EKSPLOATACINĖ PRIEŽIŪRA

- Prieš atlikdami bet kokius reguliavimo ar techninės priežiūros veiksmus, visuomet atjunkite prietaisą nuo elektros tinklo.
- Pažeidus maitinimo laidą, jį pakeisti gali gamintojas arba jo įgaliotas priežiūros agentas. Tai būtina siekiant išvengti nelaimingų įvykių.
- Jei laidas pažeistas, nedelsdami išjunkite jį iš elektros tinklo.
- Nepalikite šio prietaiso lietuje.

Valymas

Valydami plastikines detales, nenaudokite tirpiklių. Didžioji plastikinių detalių dalis yra jautrios buitiniams tirpikliams ir gali būti pažeistos juos panaudojus. Teršalų, anglies dulkių ir kitų nešvarumų pašalinimui naudokite švarų audinį.

Tepimas

Visi šio instrumento guoliai sutepti pakankamu jo veikimui normaliomis sąlygomis aukštos kokybės tepalo kiekiu, todėl papildomo tepimo jam nereikia.

SATURS

1. Valmistamiskuupäev.....	56
2. Toote ülevaade	57
3. Tehnilised andmed.....	58
4. Ohutuslane info	59
5. Kokkupanek	62
6. Kasutamine	65
7. Hooldamine	66

VALMISTAMISKUUPÄEV

Hyundai toote seerianumber tootel oleva andmesildil sisaldab teavet tootmiskuupäeva kohta

1. Tootmisaasta
2. Mudeli nimetuse esimene täht
3. Tehniline info
4. Tootmiskuu
5. Seerianumber

15ST0600001

1 2 3 4 5

Näite tõlgendamine: toodetud 2015. a. juunis.

EC DECLARATION OF CONFORMITY

The undersigned, as authorised by: N-PRO LLC

Declares that the following equipment manufactured under Hyundai licence conforms to the following directives:

Machinery Directive 2006/42/EC
 Equipment Category: Electro Tools
 Product Name/Model: A 1810Li

Type/Serial No: Cordless drill

Product is manufactured and tested in accordance to the following standards: EN 60745-1: 2009+A11:2010; EN 60745-2-1:2010; EN60745-2-2:2010; EN 61558-1; EN61558-2-16; EN 62233; EN60335-2-29; EN 60335-1; IEC 60335-1; IEC 60335-2-29;

Place of Declaration: N-PRO, Rīga, Latvia Signed by: Matīss Upens

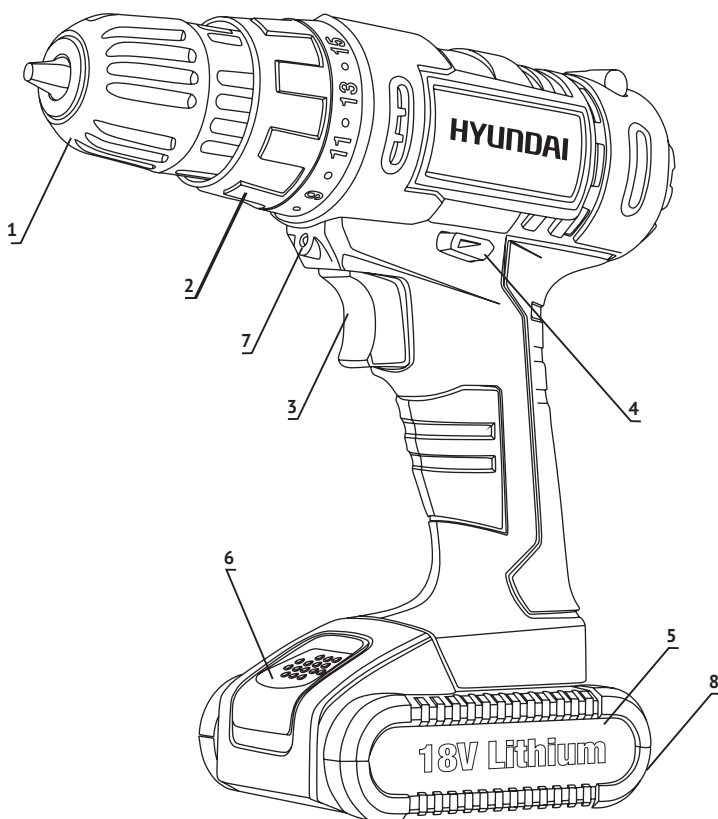


Date: 07th August 2017 Position in Company: Managing Director

Name and address of Authorised representative: N-PRO SIA, Mārupes 6 - 2A, Rīga, Latvia, LV-1002

Tool life is 5 years. Warranty period of service is 3 years.

TOOTE ÜLEVADE



- 1 Võtmevaba padrun
- 2 Momendi reguleerimisketas
- 3 Sees/väljas lüliti
- 4 Liikumissuuna muutmise hoob
- 5 Aku
- 6 Aku vabastamise nupp
- 7 LED-lamp
- 8 Akunäidik

TEHNILISED ANDMED

Aku suurkrüveeraja		A 1810Li
Aku tüüp		Li-Ion
Aku	A/h	1,5
Pinge	V	18
Suurim pöördemoment	Nm	18
Pöördemomendi astmeid		20+1
Kiirusi		1
Pöörlemissagedus	p/min	0-550
Laadimisaeg	tund	1
Kiirkinnituspadrun	mm	10 (1-muhv.)
Akude arv		1
Puidu suurim puurimislabimõõt	mm	26
Terase suurim puurimislabimõõt	mm	10
Kaal	kg	1,6
Reevers		jah
Müratase vastavalt standardile EN ISO 11203 LpA	dB	85,3
Tööpiirkonna valgustus		jah
Patarei laetustaseme kuvamine		jah



Deklareeritud summaarse vibratsiooni väärtust on mõõdetud vastavalt standardsele katsetoodikale ja seda võib kasutada tööriista võrdlemiseks teiste tööriistadega;



Deklareeritud summaarse vibratsiooni väärtust saab kasutada ka mõju esialgseks hindamiseks.

Hoiatus

- Sõltuvalt tööriista kasutamiseviisist võib tööriista tegelikul kasutamisel tekkiv vibratsioon erineda deklareeritud summaarsest vibratsiooni väärustest.
- Tööriista pikaajalisel kasutamisel võib vibratsioon põhjustada käelaba ja käe tundlikkuse vähenemist. Alljärgnevalt on loetletud mõningad vibratsioonide mõju vähendamise profülaktilised abinõud.
- Vibratsioonitaset võivad vähendada pehmest kangast kinnaste kasutamine.
- Vibratsioonist põhjustatud ebamugavustunde korral töötamise lõpetamine.
- Tööriista tugev hoidmine vähendab vibratsiooni taset.
- Nürid löiukelemendid põhjustavad väga tugevat vibratsiooni. Kasutage ainult teravaid löikeriistu.
- Tööriista tugeva vibratsiooni korral laske seda remontida kogemustega remonditöölisel.

- Tööriista poolt tekitatud müra võib kahjustada inimese kuulmist. Alljärgnevalt loetletud mõningad müra mõju vähendamise profülaktilised abinõud.
 - Kasutage elektritööriistaga töötamisel kuulmisorganite kaitsevahendeid.
 - Tööriista tugeva müra korral laske seda remontida kogemustega remonditöölisel.
 - Ärge kunagi mähkige elektrilistööriista müra ja vibratsiooni vähendamise eesmärgil kanga või mõne muu materjali sisse. Tööriista kinnimähkimine põhjustab selle õhutustingimuste muutust.
- Tööriista sees tekkiv kuumus toob kaasa süttimise ja vigastuse riski suurenemise.

OHUTUSALANE INFO

Lugege hoolikalt läbi kõik ohutuseeskirjad. Antud ohutustehnika eeskirjade mittejärgimine võib põhjustada raskeid vigastusi, elektrilöökeide saamist ning tulekahju. Hoidke seda juhendit alles koguööriista kasutusperioodi vältel. Antud juhised kehtivad kõigile HYUNDAI elektritööriistadele – nii vahelduvvooluvõrgu toiteallika kui ka aku baasil töötavateleööriistadele.



Töökoha ohutus

- Hoidke too kohta puhtana ning hea valgustusega.
- Arge kasutage tooriista plahvatusohtlikes ruumides, kus võib leiduda tuleohtlikke vedelikke, -gaase või -tolmu. Elektritööriist eraldab sademeid, mis võivad põhjustada aurude või tolmu süttimist.
- Elektritööriistaga tootamisel jälgige, et lähedusse ei satuks lapsed või muud korvalised isikud.
- Arge poorake tahelepanu toot korvale. Te voite kaotada kontrolli tooriista üle.

Elektriohutus

- Vooluvõrgu toitega elektritööriista pistik peab vastama pistikupesale. Pistiku konstruktsiooni muutmine on rangelt keelatud. Antud noue aitab vahendada elektriloogi saamise riski.
- Valtige kontakti maandatud pindadega näiteks torude, kütteelementide, koogipliitide ja kulmikega. Maandamisel nende esemete kaudu suureneb elektriloogi risk.
- Kaitske elektritööriista vihma ja niiskuse eest. Veega kokkupuutumisel suureneb elektriloogi risk.
- Vorgujuhet ei ole lubatud kasutada muul otstarbel, näitkes tooriista kandmiseks, riputamiseks või pistiku pistikupesast väljatombamiseks. Kaitske juhete kõrge temperatuuri ja oli moju ning teravate servade- ja elektritööriista liikuvate osadega kokkupuutumise eest. Kahjustatud või sassiaetud juhe suurendab elektriloogi riski.
- Elektritööriistaga väljas tootamisel kasutage selleks moeldud pikendusjuhet.
- Niiskes ruumis elektritööriistaga tootamise vajaduse korral lulitage see vooluvõrgu kaitseluliti kaudu. Kaitseluliti kasutamine vahendab elektriloogi saamise riski.

Inimeste ohutus

- Alustage elektritooriistaga tootamist labimoeldult, olge tahelepanelik, mida te parasjagu teete. Arge kasutage elektritooriista vasinud olekus, narkootilise või alkohoolse joobe- ning ravimite moju all olles. Tahelepanematus elektritooriistaga tootamisel võib kaasa tuua raskeid vigastusi.
- Kasutage isikliku kaitse vahendeid ning kandke kaitseprille. Isikliku kaitse vahendite alla kuuluvad: kaitsemask, libisemiskindla tallaga jalatsid, kaitsekiiver või kuulmisorganite kaitsevahend. Erinevate toode puhul võivad need vahendada vigastuste tekkimise riski.
- Enne elektritooriista vooluvorguga ühendamist veenduge, et see on välja lülitatud. Elektritooriista transportimisel votke napud lüliti pealt ara.
- Tootamise kaigus sailitage pusiv kehaasend ning tasakaal.
- Tootamise kaigus kandke sobivaid toorivaid. Arge kandke liiga vabu riideid ega ehteid. Hoidke juukseid, riideid ning kindaid elektritooriista liikuvatest osadest eemal. Laiad riided, ehted ja pikad juuksed võivad jaada kinni elektritooriista poorlevatesse osadesse.
- Tolmuimemise ja -kogumise seadmete paigaldamise võimaluse korral kontrollige, nende oiget ühendust ja kasutamist.

Elektritooriista kasutamine ja selle käsitsemine

- Elektritooriista ei tohi üle koormata. Liigne koormus võib rikkuda tooriista või luhendada selle tooga.
- Arge tootage elektritooriistaga katkise lüliti korral. Elektritooriist, mida pole võimalik sisse- ega välja lülitada, on ohtlik ning peab olema remonditud autoriseeritud hoolduskeskuses.
- Kui Te ei toota elektritooriistaga, siis lülitage pistik vooluvorgust välja või votke aku välja. See ohutusabinou aitab ennetada elektritooriista plaanivalist sisselulitumist.
- Hoidke elektritooriista lastele kättesaamatus kohas. Arge lubage kasutada elektritooriista isikutel, kes pole seda varem kasutanud ega lugenud antud kasutusjuhendit.
- Hooldage elektritooriista korralikult ja hoolikalt. Enne too alustamist kontrollige alati, kas elektritooriist on tookorras. Rikutud elektritooriist peab olema parandatud autoriseeritud hoolduskeskuses.
- Hoidke elektritooriista ja selle tarvikuid puhtas ja toovalmis seisukorras. See aitab ennetada kinnikiilumist ja teeb tootamise lihtsamaks. - Kasutage elektritooriista, selle üksikkomponente ja tarvikuid eesmärgiparase ja vastavalt antud kasutusjuhendile. Elektritooriista kasutamine selleks mitte ette nähtud toode teostamiseks võib põhjustada onnetusi ja raskeid vigastusi.

AKU TÄIENDAVALD OHUTUSNÕUDED

- Aku maksimaalselt pika kasutuse ja parima efektiivsuse tagamiseks laadige akut alati toatemperatuuril, alates 18°C kuni 24°C. Ärge laadige akut temperatuuridel alla 0°C või üle 40°C. See on äärmiselt oluline. Antud ohutusnõude eiramine võib põhjustada aku tõsist kahjustamist.
- Ärge põletage akut isegi siis, kui see on tõsiselt kahjustatud või tühjeneb kiiresti. Tules võib aku plahvatada.
- Ülemäärasel kasutamisel või kriitiliste temperatuuride korral võib toimuda akuvedeliku leke. See ei viita alati aku rikkele. Akuvedeliku saatumisel nahale toimige alljärgnevalt:
- peske vastavat nahapiirkonda kiiresti vee ja seebiga;
- neutraliseerige vedelik nõrga happega, näiteks sidrunimahla või äädikaga.
- Akuvedeliku sattumisel silmadesse toimige alljärgnevalt:
- √ Peske silmi vähemalt 10 minuti jooksul puha voolava veega ja pöörduge koheselt arsti poole. Teavitage meditsiinitöötajaid, et vedelikuks on 25-35% kaaliumhüdroksiidi lahus.
- Ärge kunagi üritage akut avada. Aku korpuse terviklikkuse kahjustamisel või selle plastkorpuse pragunemisel katkestage viivitamatult selle kasutamine ja korduv laadimine.
- Vältige varuaku teiseldamist taskus või tööriistakassis, samuti mistahes muus kohas, kus see võib kokku puutuda metalliesemetega. See võib põhjustada aku lühistamise, mis võib akut kahjustada, põhjustada põletusi või tulekahju. Aku hoidmisel või utiliseerimisel katke klemmid lühise ärahoidmiseks klepelindiga. Pikaajalise hoidmisel akud tühjenevad.
- Ärge hoidke ja ärge kasutage tööriista ja akut kohtades, kus temperatuur ulatub või ületab 40°C, näiteks suvisel ajal püstiste varikatuste või metallkonstruktsioonide kõrval.
- Pärast laadimist laske ajal maha jahtuda. Ärge paigutage akut sooja kliimaga paikades metallist

varikatuste alla või päikese käes asuvasse lahtisesse veoautosse.

- Laadige akut ainult kaasasoleva laadija abil.
- Iga eraldi aku transportimisel tagada klemmide isolatsioon ja kaitse materjalide eest, mis võivad akudega kokkupuutel põhjustada lühise.
- Tagada akude ohutu utiliseerimine.

AKUTRELLI TÄIENDAVALD OHUTUSNÕUDED

- Võimalusel kasutage tööde tegemisel sulgureid või kinnituskambreid.
- Enne tööriista langetamist lülitage see välja. Tagage piisav valgustus.
- Vältige tööriistale mootori aeglustamist põhjustavat survet. Keerake puur sisse ilma jõudu rakendamata. Teie tulemused on paremad ja tööriist ei saa kahjustada.
- Vältige töökohal traumaohutlikke takistusi.
- Kasutage ainult heas seisukorras vahetuspuure.
- Enne töö alustamist kontrollige puuri ja töödeldava detaili vahelise vahe piisavust.
- Pärast tööd ärge puudutage puuri. See muutub töö käigus väga kuumaks.
- Ärge hoidke käsi töödeldava detaili all.
- Ärge koristage puuri lähedal olevat tolmu, laastusid või prahti kätega.
- Ärge kunagi jätke töökohale löikmeid, riidejäätmekid, nõõre, köisi jms. Suhtuge töösse vastutustundlikult.
- Kui teid tööriistaga töötamise ajal katkestati, siis enne pilgu kõrvaleviimist lõpetage tööprotsess ja lülitage tööriist välja.
- Kontrollige regulaarselt kõikide mutrite, poltide ja muude kinnitusvahendite pingutust.
- Tööriista kasutamisel kandke kaitsevahendeid, sealhulgas kaitseprille või kaitsemaski, kuulmisorganite kaitsevahendeid ja kaitsekinnastage tööriietust. Töötamise ajal tolmu tekkimisel kandke tolumumaski.
- Isegi tööriista nõuetekohasel kasutamisel ei ole kõiki riskifaktoreid võimalik välistada. Sõltuvalt tööriista konstruktsioonist ja mudelist võivad tekkida alljärgnevad riskifaktorid:
- Kopsude kahjustamine usaldusväärse tolumumaski mittekasutamisel.
- Kuulmise kahjustamine kuulmisorganite usaldusväärsete kaitsevahendite mittekasutamisel.

LAADIJA TÄIENDAVALD OHUTUSNÕUDED

- Enne laadija kasutamist tutvuge kõikide juhenditega ning laadijal ja akul olevate hoiatusmärkidega, samuti tutvuge aku kasutusjuhendiga.
- Laadige akut ainult siseruumides, kuna laadija on ettenähtud kasutamiseks ainult sisetingimustes.

OHTLIK: Aku kahjustuste või pragude korral ärge asetage seda laadijasse. See võib kaasa tuua elektrilöögi või isegi surma.



HOIATUS: Vältige laadija peale vedelike sattumist. See võib kaasa tuua elektrilöögi.



- Laadija on ettenähtud ainult kindlat tüüpi laetava aku laadimiseks, mis tarnitakse koos laadijaga. Mistahes muu kasutamine võib põhjustada süttimise, elektrilöögi või isegi surma.
- Laadija ja koos sellega tarnitav aku on ettenähtud koos kasutamiseks. Ärge üritage akut laadida muu laadijaga.
- Ülekuumenemise ärahoidmiseks ärge asetage laadijale mistahes esemeid. Ärge paigutage laadijat soojusallikate lähedale.
- Laadija toitevõrgust lahtiühendamisel tõmmake laadijat. Ärge tõmmake juhtmest.
- Laadimise ajal tagage laadija juhtme stabiilsus, paigutage see nii, et sellele ei saaks peale astuda, selle taha komistada või muul viisil seda kahjustada või pingutada.
- Ärge kasutage pikendusjuhtmeid ilma äärmise vajaduseta. Mittenõuetekohase pikendusjuhtme kasutamine võib põhjustada süttimise, elektrilöögi või isegi surma.
- Ärge kasutage laadijat pärast tugevat lööki, maha kukkumist või muud kahjustamist. Viige laadija volitatud teeninduskeskusesse selle kontrollimiseks või remondiks.
- Vältige laadija lahti võtmist. Tehnilise hoolduse või remondi vajadusel toimetage laadi volitatud teeninduskeskusesse. Vale kokkupanek võib põhjustada süttimise, elektrilöögi või isegi surma.
- Elektrilöögi riski vähendamiseks ühendage laadija enne puhastamist toitevõrgust lahti. Ainult ühe akuelemendi eemaldamine ei vähenda elektrilöögi riski.
- Laadija on ettenähtud kasutamiseks standardse elektritoite allikaga. Ärge üritage laadijat ühendada muu pingega toiteallikaga.
- Laadija ei ole ettenähtud kasutamiseks piiratud füüsiliste, sensorsete või vaimsete võimega isikute poolt (sh laste poolt), kellel puuduvad kogemused ja teadmised ning ilma nende isikute ohutuse eest vastuvava isiku poolse järelevalveta ja laadija kasutusjuhendi tutvustamiseta.
- Laadijaga mängimise ärahoidmiseks tagage laste järelevalve.
- Ärge laadige mittelaetavaid patareisid.

Sihtotstarbeline kasutamine

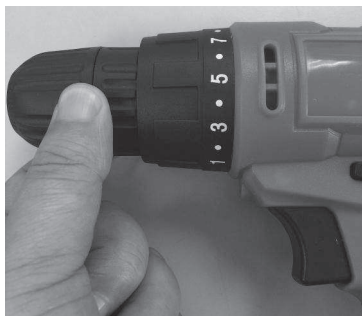
- Antud tööriist on ettenähtud puit-ja metallplaatide puurimiseks ja kruvidega kinnitamiseks. Kasutage tööriista komponente ja laadijat ainult vastavalt kasutuseesmärgile. Mistahes muu kasutamine on rangelt keelatud.

KOKKUPANEK

Puuri paigaldamiseks

Trelli puuri valimisel kasutada töö tegemiseks sobivat puuriliiki. Töö maksimaalse tõhususe tagamiseks kasutage alati teravat puuri.

- Puuripadruni nukkide avamiseks hoidke selle ketast puksi vastupäeva pööramisel paigal. Sisestage trellipuuri padrunisse võimalikult sügavale ning seejärel tsentreerige see puuripadruni nukkide suhtes.
- Puuripadruni nukkide sulgemiseks hoidke ketast võlli päripäeva pööramisel paigal. Keerake padrun tugevasti kinni.
- Puuri eemaldamiseks toimige vastupidises järjekorras.



MÄRKUS: Kahesuunaliste trellide puuripadrunid fikseeritakse alati vasakkeermega kruvi abil. Enne padruni eemaldamist keerake kruvi vajadusel lahti. Pärast kruvi vabastamist pöörake seda päripäeva.



Pöörlemissuuna reguleerimine

- Päripäeva pöörlemise sisselülitamiseks vajutage vasakul asuvat pöörlemissuuna muutmise hooba.
- Vastupäeva pöörlemise sisselülitamiseks vajutage Paremäl asuvat pöörlemissuuna muutmise hooba. Vaatamata sellele, et blokeerimisseade välistab pöörlemissuuna muutmise töötava mootori korral, muutke pöörlemissuunda alati pärast mootori täielikku peatumist.



HOIATUS: kui pöörlemissuuna ümberlülitushoob asub keskmises asendis, siis tööriista ei saa sisse lülitada.



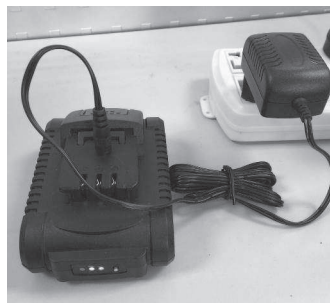
Pöördemomendi reguleerimine

Kruvipeade või avade kahjustamise ärahoidmiseks on akutrellil 20 pöördemomendi reguleerimise astet. Reguleerimisrõnga pööramisega saab pöördemomenti reguleerida alates 1. astmest (kergelt sissekeeratavad kruvid) kuni 20. astmeni (raskelt sissekeeratavad kruvid või raskelt läbipuuritavad avad). Töötamisel valige alati sobiv pöördemoment.



Laadimine

- Sisestage laadija pistik 230 V seinakontakti ja ühendage aku laadijaga, järgige polaarsust (+/-).
- Laadimise ajal vilgub aku indikaatorlamp vaheldumisi punase ja rohelise tulena. Laadimisaeg on ligikaudu 1 tund. Pärast täielikku laadimist süttib roheline indikaatorlamp ning laadija tuleb toitevõrgust lahti ühendada.
- Tavaline laadimisaeg on ligikaudu 1 tund. Pärast seda tagab laadimisseade aku täislaetud oleku.



LED-valgusti

Tööriist on varustatud LED-valgustiga tööala valgustamiseks ja ebapiisava valgustuse korral nähtavuse parandamiseks. LED-valgusti lülitub automaatselt sisse trelli käivituslüli vajutamisel.



KASUTAMINE

Akutrelli käivitamine

- Puurimise alustamiseks vajutage käivituslülitit. Enne puurimise alustamist laske trellil saavutada täiskiirus.
- Pärast puurimise lõpetamist laske käivituslülitit lahti, enne trelli ärapanekut oodake kuni selle täieliku peatumiseni.

Kruvide sissekeeramine

- Sissekeeramise lihtsustamiseks ja paremaks kinnitamiseks üritage kasutada tänapäevase konstruktsiooniga kruvisid.
- Kinnitage kruvikeeraja otsik.
- Veenduge, et pöördemomendi reguleerimispuks on seadistatud kõige sobivamasse asendisse; kahtluse korral alustage kõige madalama pöördemomendiga ja suurendage pöördemomenti järgjärgult, kuni leiате kõige sobivama asendi.
- Kasutage sobivat pöörlemiskiirust, töötamise alguses rakendage käivituslülitile minimaalset survet.
- Suurendage kiirust ainult trelli täieliku kontrolli korral.
- Juhtava puurimisel on soovitatav see teha võrreldes paigaldatava kruviga natuke pikemaks ja natuke väiksema läbimõõduga.
- Juhtava eesmärgiks on kruvi suunamine, lisaks lihtsustab see kruvi kinnikeeramist.
- Kruvide asumisel materjali servades aitab juhtava ära hoida puidu pragunemist.
- Kasutage kruvipea sissekeeramiseks sobivat puuri, et vältida kruvipea väljaulatumist.
- Kui kruvi sissekeeramine on raske, siis eemaldage kruvi ning puurige ava suuremaks ja pikemaks, sealjuures pidage meeles, et kruvi vajab haardumiseks piisavalt materjali. Kruvi korduval sissekeeramisel paigutage see avasse ja tehke esimesed pöörded käsitsi. Kui kruvi sissekeeramine on ikka raske (näiteks väga kõvade puuliikide korral), siis proovige kasutada määret, nagu näiteks seepi (reeglina on parem kasutada vedelat seepi).
- Kruvipea siledaks keeramise ärahoidmiseks rakendage trellile piisavat survet. Kruvipead on lihtne kahjustada, mis toob kaasa raskusi kruvi sisse- või väljakeeramisel.

Avade puurimine

- Suure läbimõõduga ava puurimisel on mõnikord parem alustada väiksema läbimõõduga puuri kasutamisest ning seejärel töödelda ava sobiva läbimõõduga puuriga.
- Sealjuures vältige trelli ülekoormamist.



HOIATUS Paljud õnnetusjuhtumid tekivad ettenägematute olukordade tõttu. Palun pöörake tähelepanu sellele, et väikese ava puurimine võib põhjustada puuri avas kinnijäämise.

- Ava puhastamiseks metalllaastudest tõmmake puuri aegajalt sügavates avadest välja.
- Tõsise kahjustamise ärahoidmiseks lülitage trell puuri kinnijäämisel koheselt välja.
- Puuri väljatõmbamiseks proovige muuta puuri pöörlemissuunda.
- Hoidke puuri avaga samal teljel. Teoreetiliselt peab trelli puur sisenema puuritava detaili sisse täisnurga all. Puurimise ajal nurga muutmine võib põhjustada puuri purunemise, ava ummistumise ja võimaliku vigastuse.
- Puuri purunemise ohu korral vähendage survet puuritavale detailile.
- Vältige trelli ülekoormamist ja tagage selle töötamine vajalikus tempos.
- Trelli puur peab olema terav.
- Aku kinnitamiseks ärge keerake kruvi sellest läbi.
- Ärge kasutage tööriista vee sees.

Puidu puurimine

- Puidu puurimisel maksimaalse tõhususe saavutamiseks kasutage suuremate läbimõõtudega avade läbipuurimiseks kruvi-või sulgpuure.
- Seadistage trellil puurimisrežiim ja puuri liikumise ärahoidmiseks alustage puurimist väga madalal kiirusel. Suurendage kiirust vastavalt puuri sisenemisele puidu sisse.
- Avade läbipuurimisel asetage ava vastaspoolele ava serva purunemise ärahoidmiseks töödeldava detaili alla puutükk.

HOOLDAMINE

- Enne mistahes reguleerimis- või hooldustööde läbiviimist ühendage tööriist toitevõrgust lahti. Toitejuhtme kahjustamisel peab õnnetusjuhtumi ärahoidmiseks toitejuhtme asendama tootja või volitatud teenindusettevõtte.
- Toitejuhtme kahjustamisel ühendage se viivitamatult toitevõrgust lahti.
- Ärge jätke tööriista vihma kätte.

Puhastamine

Vältige plastdetailide puhastamisel lahustite kasutamist. Suurem osa plastdetailide on tundlikud erinevat tüüpi koduses majapidamises kasutatavate lahustite suhtes ning nende kasutamine võib plastdetailide kahjustada. Mustuse, söetolmu ja muu sarnase saaste eemaldamiseks kasutage puhast lappi.

Õlitamine

Kõik selles tööriistas kasutatavad laagrid on seadme nõuetekohaseks toimimiseks määritud kõrge kvaliteediga määrdega ning ei vaja täiendavat määrimist.

MÄRKUSED

www.hyundai-direct.com

HYUNDAI

KOTO INDUSTRY LLC, USA
817 S Main St, Las Vegas, NV, 89101

EU Importer / EU Importeur / ES Importētājs / EL Importija /
ES Importuotojas: SIA «N-PRO» Mārupes iela 6-2A, Rīga, Latvija, LV1002

Импортер в РФ:

ООО «Проект Трейдинг», 119530, Россия, г. Москва, Очаковское шоссе 36, стр. 2.
ООО «Сити Торг», 125315, Россия, г. Москва, ул. Часовая 28, корп. 4.

Импортер в Україні:

ТОВ «Візард Технікс», 03026, Україна, м. Київ, Столичне шосе 100.



Made in PRC / Ražots Ķīnā / Toodetud Hiinast / Pagaminta Kinija /
Сделано в КНР / Виготовлено в КНР

Licensed by HYUNDAI Corporation, Korea