

Graphic Pen Tablet

Deco 03 Manual

Windows 10,8,7 and Mac 10.8 or above



Safety Precautions

This manual uses the following symbols to ensure that the XP-PEN Tablet is used correctly and safely. Be sure to read and observe the Safety Precautions.



Do not use this product in a control system area that requires a high degree of safety and reliability.

In such a system, this product could negatively affect other electronic devices and could malfunction due to the effect of those devices.



Turn the power off in areas where use of electronic devices is prohibited.

Turn the power off your tablet when onboard an aircraft or in any other location where use of electronic devices is prohibited, otherwise it may negatively affect other electronic devices in the area.

Unplug the USB connector from this product and turn the power off.



Keep the product away from infants and young children.

Accessories to this gadget may present a choking hazard to small children. Keep all accessories away from infants and young children.



CAUTION

Do not place this product on unstable surfaces.

Avoid placing this product on unstable, tilted surfaces or any locations exposed to excessive vibrations. This may cause the tablet to fall or impact surfaces which can result in damage and/or malfunction to the tablet.

Do not place heavy objects on top of this product.

Do not place heavy objects on the product. Do not step on, or place your body weight on this product as this may cause damage.



Avoid extreme high or low-temperature exposure to the XP-Pen tablet.

Do not store this product in areas that drop below 5°C or above 40°C. Avoid locations with excessive temperature fluctuations. This may result in damage to the product and its components.



Do not disassemble

Do not disassemble or modify this product. Doing so may expose you to heat, fire, electric shock and injury. Disassembling the product will void your warranty.



Do not use alcohol for cleaning

Never use alcohol, thinner, benzene or other mineral solvents that may discolor and cause deterioration to the product.



Do not expose to water

Be cautious of water and all liquids that may be near the tablet. Exposure to water or liquid could damage the product.



CAUTION



Avoid placing metallic objects and especially magnetic objects on the tablet.

Placing metallic and/or magnetic objects on this product during operation may cause malfunction or permanent damage.



Do not strike the pen against hard objects.

Striking the pen against hard objects can cause damage to the pen.



Avoid gripping the pen too tightly, and DO NOT use excessive weight/pressure on the Express Key button and pen.

The stylus pen is a high-precision instrument. Avoid pressing too tightly on the Express Key button, and keep any objects from covering the pen to avoid potential damage. Keep the pen away from areas of high dust, contaminants, or any particulate matter that can effect or damage the pen.

Limitation of Liability

1. XP-Pen shall in no event be liable for damages resulting from fires or earthquakes, including those caused by third parties and those arising from user misuse, abuse or neglect.
2. XP-Pen shall in no event be liable for incidental damages- including but not limited to loss of business income, interruption of business activities, corruption or loss of data – that arise from use or failure to use this product correctly.
3. XP-Pen shall in no event be liable for damage resulting from uses not documented in this manual.
4. XP-Pen shall in no event be liable for damages or malfunction arising from the connection to other devices or use of third party software.

Содержание

I. Описание продукта

Описание

Рабочая область

II. Стилус

Описание

Замена наконечника

III. Подключение Deco 03

Беспроводное USB подключение

Проводное USB подключение

Спящий режим

IV. Установка драйвера

Windows

Mac

V. Настройка интерфейса драйвера

Windows

Mac

VI. Удаление драйвера

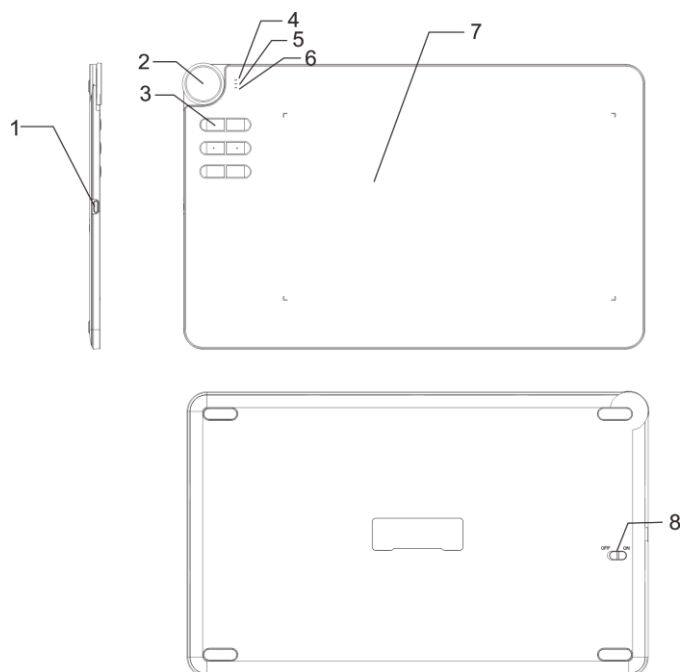
Windows

Mac

VII. FAQ

{ I. Описание продукта }

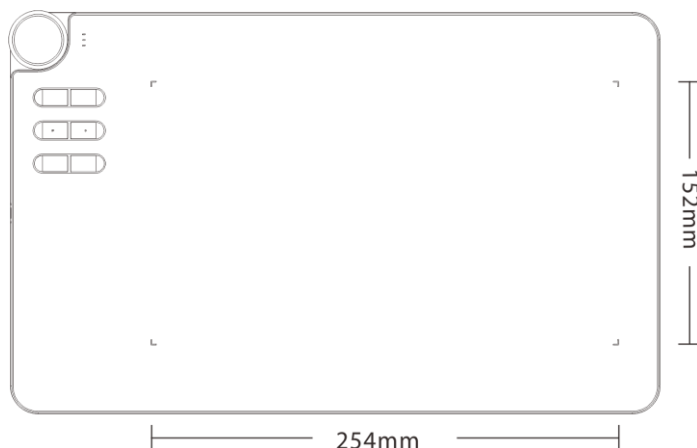
Описание



Картинка 1-1: Описание

- (1). Type-C порт
- (2). Ролик
- (3). Горячие клавиши
- (4). Индикатор состояния
 - a. Мигает белым: Стилус находится в диапазоне распознавания, но не касается поверхности планшета.
 - b. Горит белым: Стилус касается поверхности планшета
 - c. Индикатор не горит: Стилус находится вне диапазона обнаружения
- (5). Индикатор беспроводного подключения
 - a. Мигает зеленым: Планшет подключен через беспроводное USB.
 - b. Не горит зеленый: Планшет не подключен через беспроводное USB.
- (6) Индикатор состояния батарейки
 - a. Мигает красным: Заряд батарейки очень низкий.
 - b. Синий: Планшет подключен и заряжается через USB провод.
 - c. Зеленый: Планшет полностью заряжен.
 - d. Не мигает ничем: Планшет подключен и полностью заряжен.
- (7). Рабочая область
- (8). Кнопка питания вкл/выкл

Рабочая область



Картинка 1-2: Рабочая область

{ II. Перо (Стилус) }

Описание



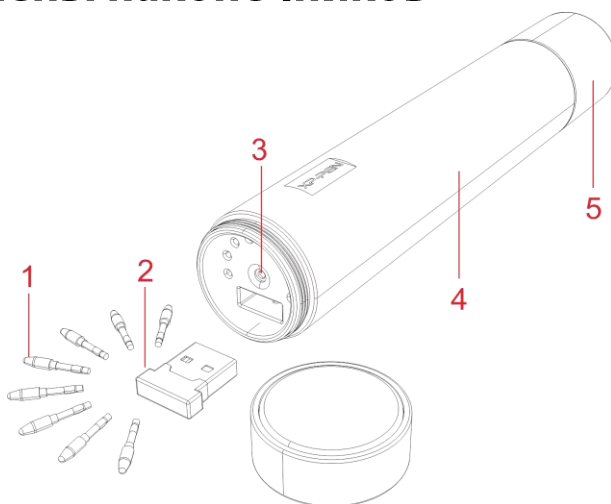
Картинка 2-1: Стилус

- (1). Наконечник
- (2). Боковая кнопка 2
- (3). Боковая кнопка 1

Примечания:

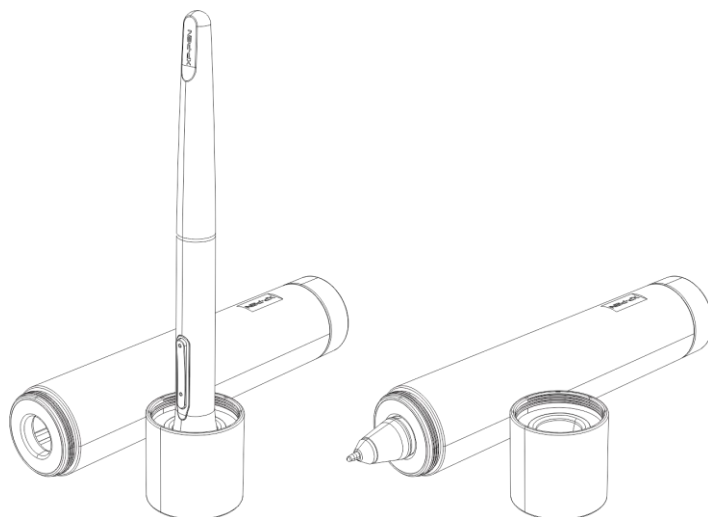
- а. Функцию боковых кнопок стилуса можно настроить под свои нужды.
- б. Стилус не требует подзарядки

Пенал, Подставка для стилуса, Наконечники, USB приемник и Отверстие для смены наконечников



Картинка 2-2: Пенал, Подставка для стилуса, Наконечник, USB приемник и Отверстие для смены наконечников

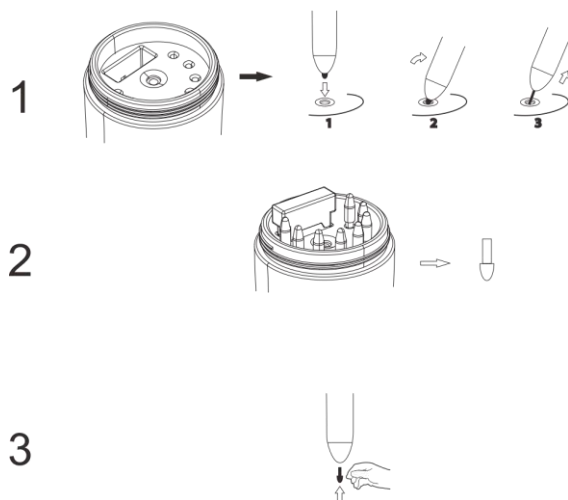
- (1). Сменные наконечники
- (2). USB приемник
- (3). Отверстие для смены наконечников
- (4). Пенал
- (5). Подставка для стилуса



Картинка 2-3: Подставка для стилуса

Замена наконечника

- (1). Для замены наконечников пера используйте специальное отверстие в нижней части подставки.
- (2). Поверните подставку на 75 градусов, чтоб открыть ее.
- (3). Внутри подставки расположены 8 сменных наконечников.
- (4). Вставьте новый наконечник в перо.



Картинка 2-4: Замена наконечника

{ III. Подключение Десо 03 }

Беспроводное USB подключение

- (1). Подключите USB-ресивер планшета Десо 03 к Вашему компьютеру.
- (2). Ставьте планшет поближе к компьютеру.
- (3). Нажмите и удерживайте клавишу K1, чтобы включить планшет.
- (4). После успешного включения планшета должен загореться зеленый свет индикатора. Если индикатор не загорелся, то повторите шаг 1,3.



Картинка 3-1: Беспроводное USB подключение

Проводное USB подключение

- (1) Подключите Десо 03 к Вашему компьютеру при помощи прилагающегося USB- кабеля.
- (2) Включите планшет.

Спящий режим

При беспроводном подключении, Десо 03 автоматически переходит в спящий режим через 30 минут бездействия. Можно вывести планшет из спящего режима двумя способами:

- Нажмите и удерживайте любую горячую клавишу
Или
- Выключите и заново включите планшет

{ IV. Установка драйвера }

Поддерживаемые версии операционной системы:

Windows 10, 8, 7

Mac OS X 10.8 or above

Примечание:

- (1). **Перед установкой драйверов убедитесь, что все антивирусные программы отключены. Некоторые программы, как OneDrive и Dropbox могут помешать успешной установке драйверов.**
- (2). **Удалите все драйвера других графических планшетов (в том числе и драйвера других моделей планшетов XP-Pen), чтобы избежать конфликта драйверов.**
- (3). **Вы можете установить драйвер с официального сайта XP-Pen (www.xp-pen.com).**
Если Вы скачали драйвера с сайта, то извлеките содержимое файла zip перед тем, как начать установку.

Windows

- (1) Подключите Deco 03 к Вашему компьютеру при помощи прилагающегося USB-кабеля.
- (2) Перейдите на сайт www.xp-pen.com на раздел "поддержку", чтобы скачать драйвер. Извлечь ".zip", затем запустить файл ".exe".
После успешной установки драйвера на экране должен появиться небольшой значок планшета (🖱️) (обычно находится в правом нижнем углу экрана).

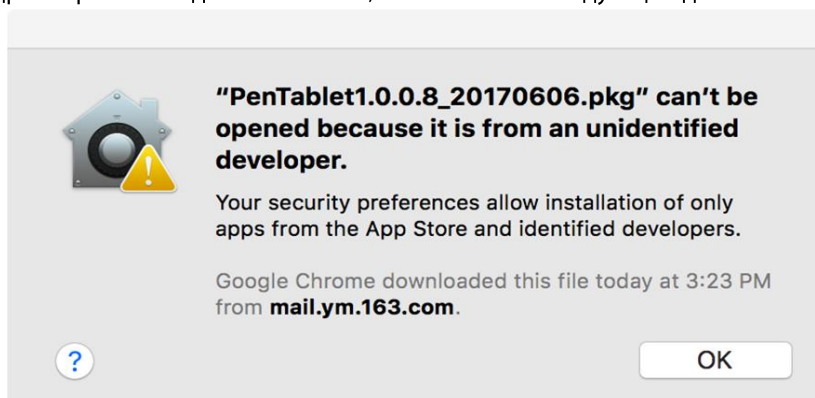
Mac

- (1). Подключите Deco 03 к Вашему компьютеру при помощи прилагающегося USB-кабеля.
- (2). Перейдите на сайт www.xp-pen.com на раздел "поддержку", чтобы скачать драйвер
- (3). Извлечь ".zip", затем запустить файл ".pkg".



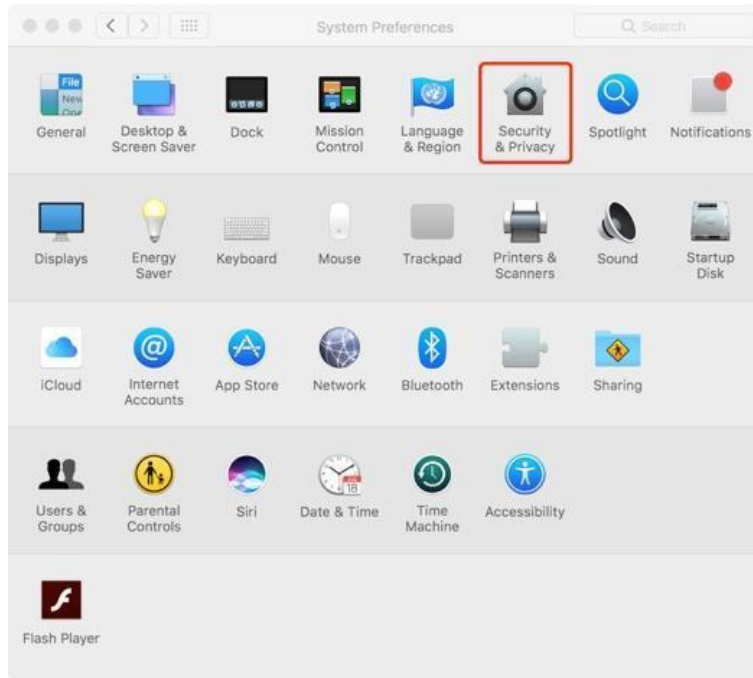
Картинка 4-1: Mac драйвер

- (4). Если при установке драйвера вышла данная ошибка, то выполнить следующие действия.



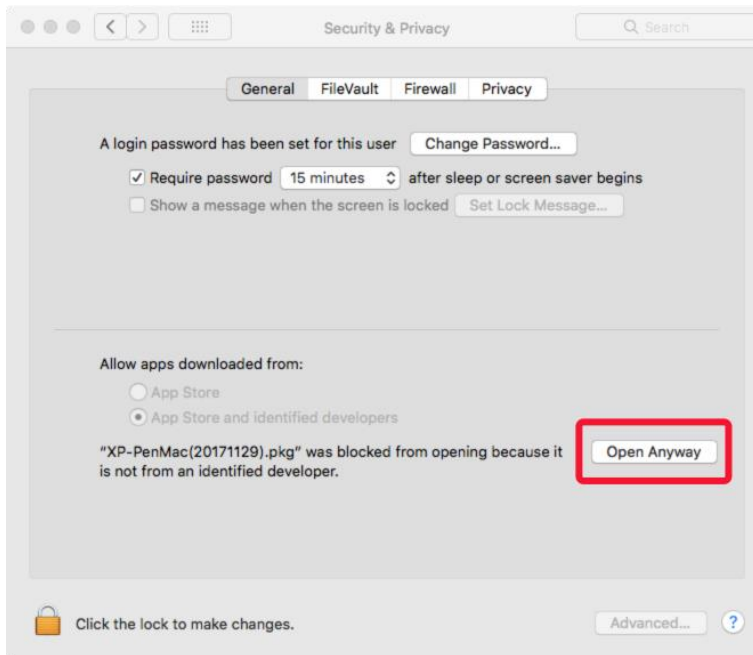
Картинка 4-2: Неизвестный разработчик

- а. Откройте "Системные настройки," потом "Безопасность и Конфиденциальность".



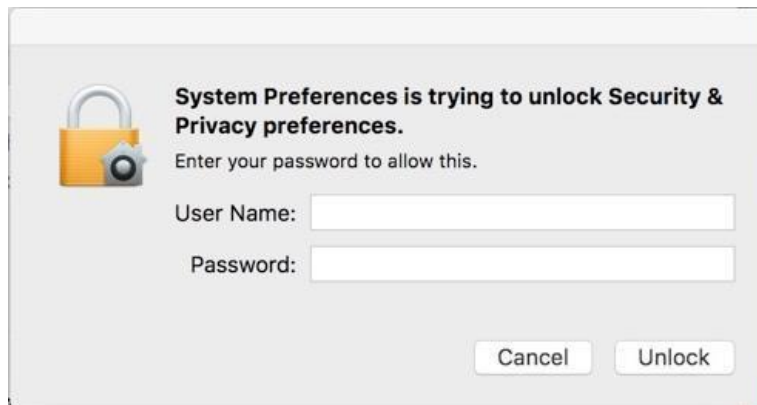
Картинка 4-3: Безопасность и Конфиденциальность

b. Нажмите на значок замка в нижнем левом углу окна.



Картинка 4-4: Замок

c. Введите имя и пароль администратора, затем нажмите "Разблокировать"

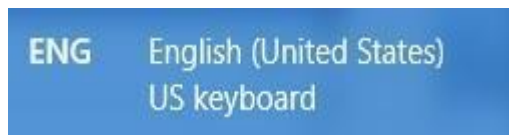


Картинка 4-5: Пароль

{ V. Настройка интерфейса драйвера }


Важно:

- (a). Клавиши предназначены для работы с клавиатурой US English.
- (b). По умолчанию горячие клавиши Деско 03 соответствуют горячим клавишам Фотошопа. Функции горячих клавиш можно настроить под себя.

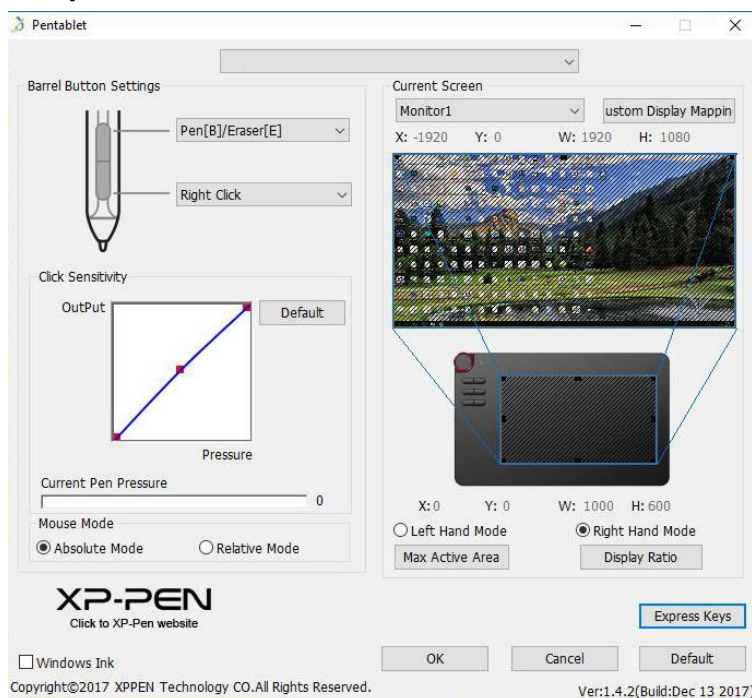


Картинка 5-1. Keyboard

Windows

- Нажмите на значок планшета (), в правом нижнем углу экрана.
ИЛИ
- Найдите значок "Pentablet" на рабочем столе и дважды щелкните на него.

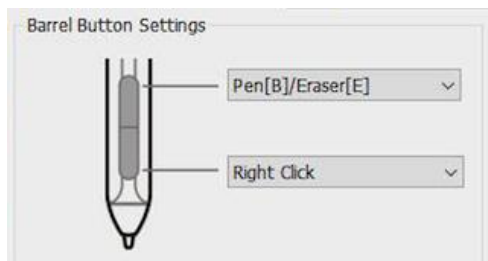
Настройка интерфейса драйвера



Картинка 5-2: Интерфейс

1.1. Настройка функций пера

Здесь Вы можете настроить функции кнопок пера.



Картинка 5-3: Настройка функций пера

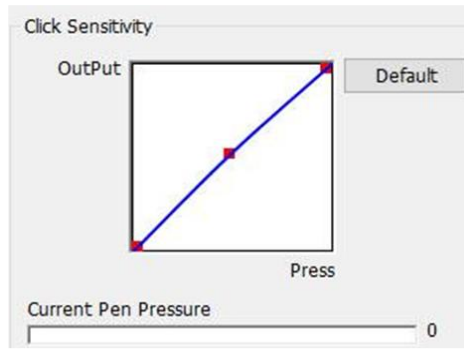
Примечание:

Переключение Перо/Ластик

Вы можете переключаться между пером и ластиком с помощью боковых кнопок пера. После переключения между режимами, на экране Вашего монитора отобразиться выбранный режим.

1.2. Чувствительность пера и время двойного щелчка.

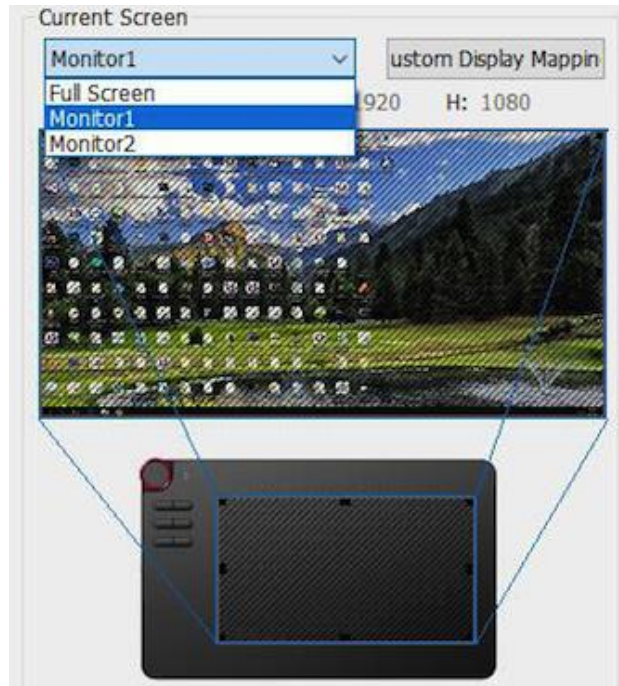
Здесь Вы можете настроить чувствительность и необходимую скорость регистрации двойного щелчка. Тем легче будет чувствительность, тем меньше физического давления необходимо для максимальной точки силы нажатия.



Картинка 5-4: Чувствительность пера и время двойного щелчка.

1.3. Текущий экран

The Deco 03 можно настроить для использования с одним или двумя мониторами.



Картинка 5-5: Полный экран

1.4. Режим мышки

Абсолютный режим: стандартный режим планшета. В абсолютном режиме каждая точка на планшете соответствует точке на экране. Относительный режим: режим мышки. В относительном режиме перо используется как обычная мышь.



Картинка 5-6: Режим мышки

1.5. Windows Ink

Включение данной функции планшет будет поддерживать режим Windows Ink, а также приложения, в которых используется Windows Ink.



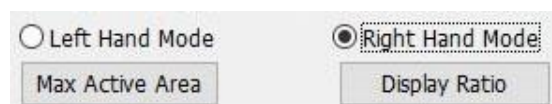
Картинка 5-7: Windows Ink

1.6. Режим правши и режим левши

Deco 03 можно настроить под правшу и левшу. При переключении на режим левши, необходимо развернуть планшет на 180 градусов.

Рабочая область & Соотношение сторон экрана

“Соотношение сторон экрана” регулирует рабочую область планшета так, чтобы она совпадала с разрешением Вашего экрана.

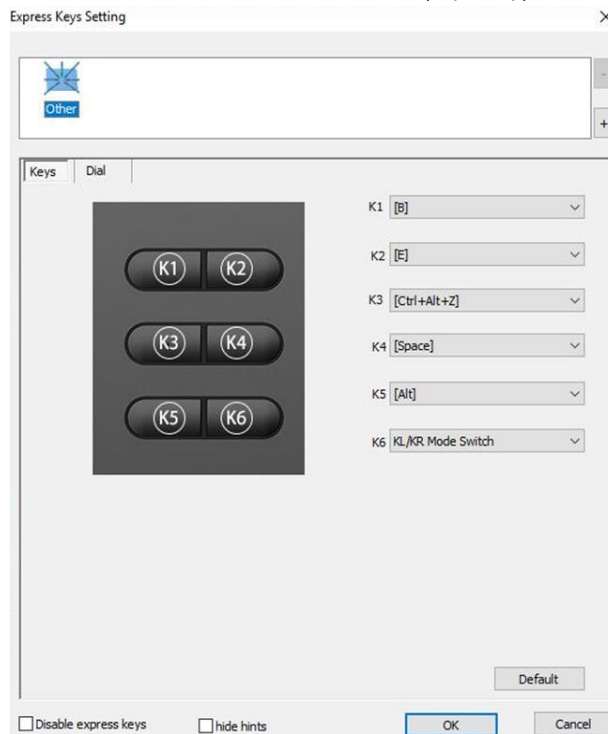


Картинка 5-8: Режим правши и режим левши & Полная Рабочая область / Соотношение сторон экрана

1.7. Настройка горячих клавиш

В данной вкладке можно настроить горячие клавиши планшета Deco 03.

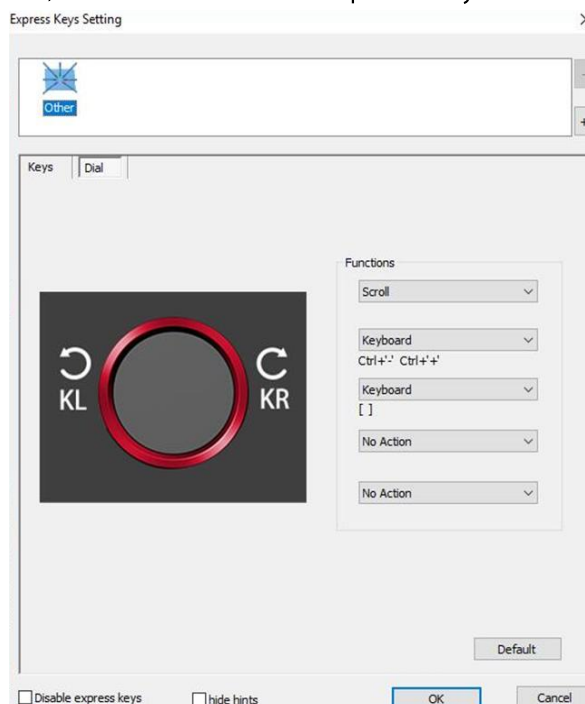
Нажмите "Slide Function Defined (Multi-select)", чтобы добавить или убрать функцию.



Картинка 5-9: Клавиши

Можете установить функции 4 ролика.

Нажмите кнопку "По умолчанию", чтобы восстановить настройки по умолчанию.

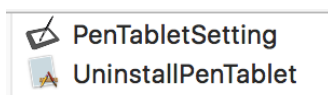


Картинка 5-10: Ролик

Mac

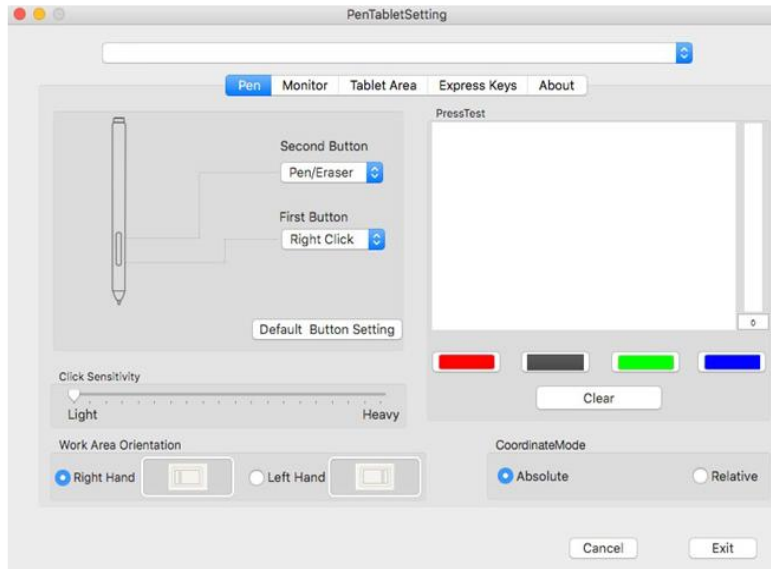
Откройте настройку драйвера через "Finder > Applications > PenTabletSetting."

Настройка драйвера



Картинка 5-11: Настройка планшета

1.1. Перо



Картинка 5-12: Mac UI

В данной вкладке, Вы можете настроить функции боковых кнопок пера, настроить чувствительность, а также уровень нажатия пера.

Нажмите кнопку “По умолчанию”, чтобы восстановить настройки по умолчанию.

Deco 03 можно настроить под правшу и левшу. При переключении на режим левши, необходимо развернуть планшет на 180 градусов.

Абсолютный и Относительный режимы.

Абсолютный режим: стандартный режим планшета. В абсолютном режиме каждая точка на планшете соответствует точке на экране. Относительный режим: режим мышки. В относительном режиме перо используется как обычная мышь.

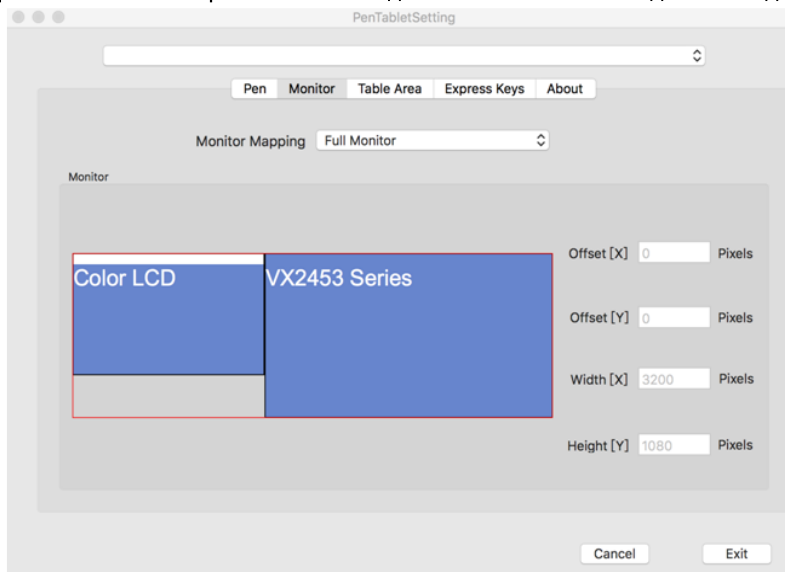
Примечание:

Переключение Перо/Ластик

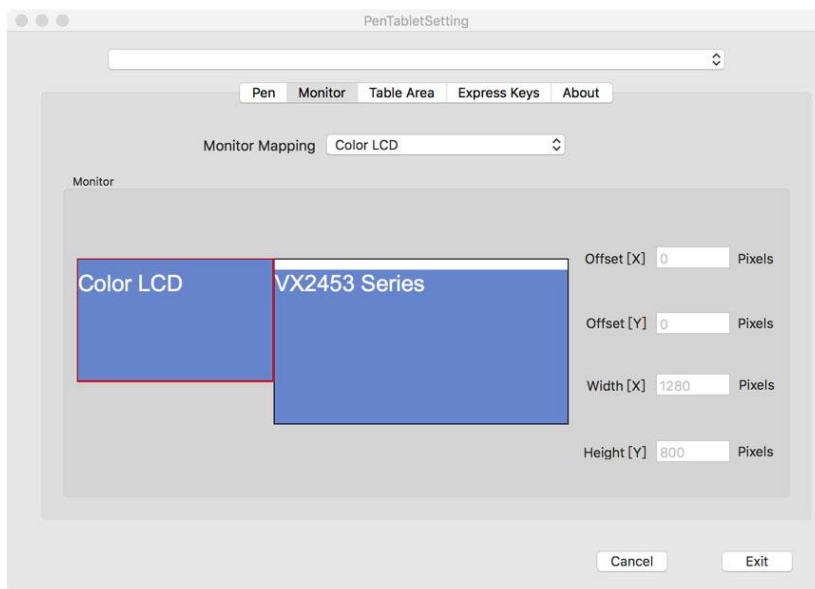
Вы можете переключаться между пером и ластиком с помощью боковых кнопок пера. После переключения между режимами, на экране Вашего монитора отобразиться выбранный режим.

1.2. Монитор

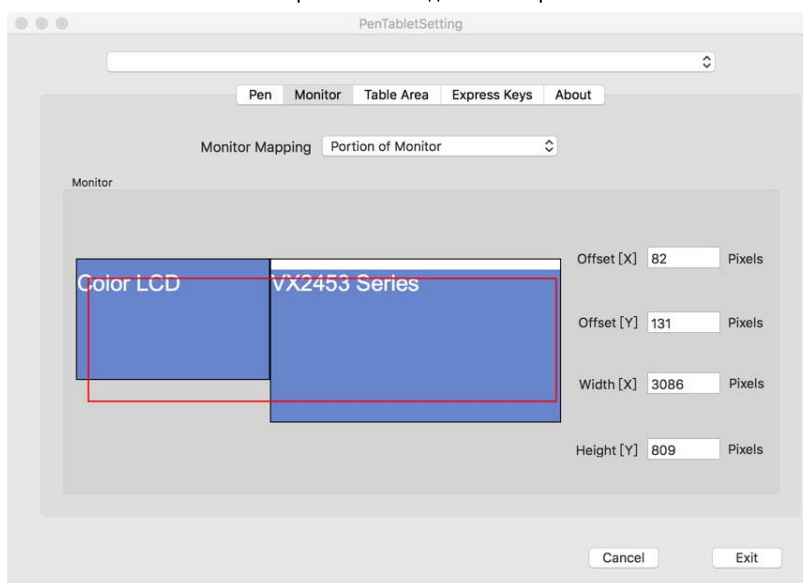
Во вкладке “Монитор” Вы можете настроить планшет для использования с одним или двумя мониторами.



Картинка 5-13: Полный монитор



Картинка 5-14: Один монитор



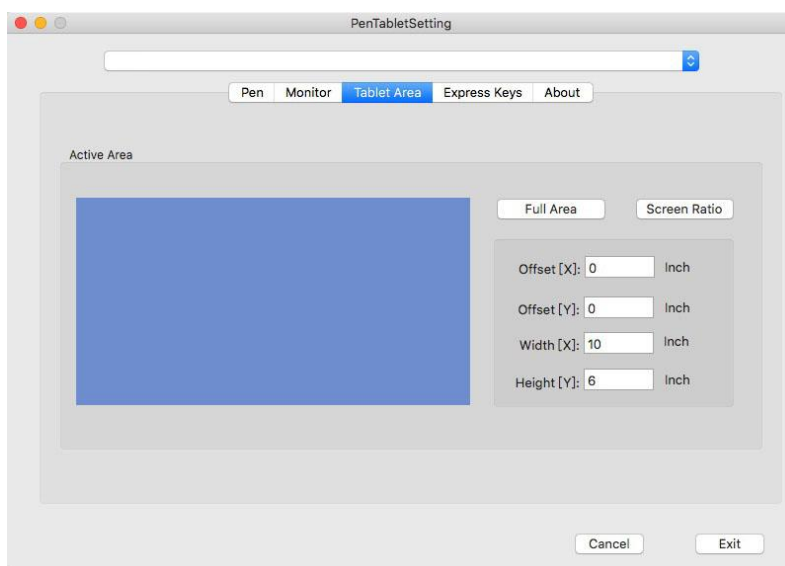
Картинка 5-15: Один монитор (часть)

1.3. Область планшета

В данной вкладке Вы можете отрегулировать размер рабочей области.

“Полный размер экрана” автоматически выбирает самый большой размер рабочей области.

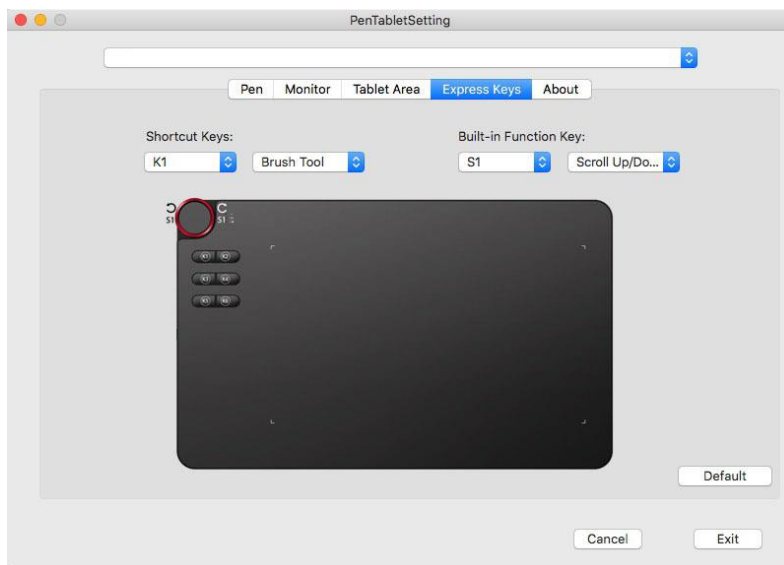
“Соотношение сторон экрана” регулирует рабочую область планшета так, чтобы она совпала с разрешением Вашего экрана.



Картинка 5-16: Полная площадь

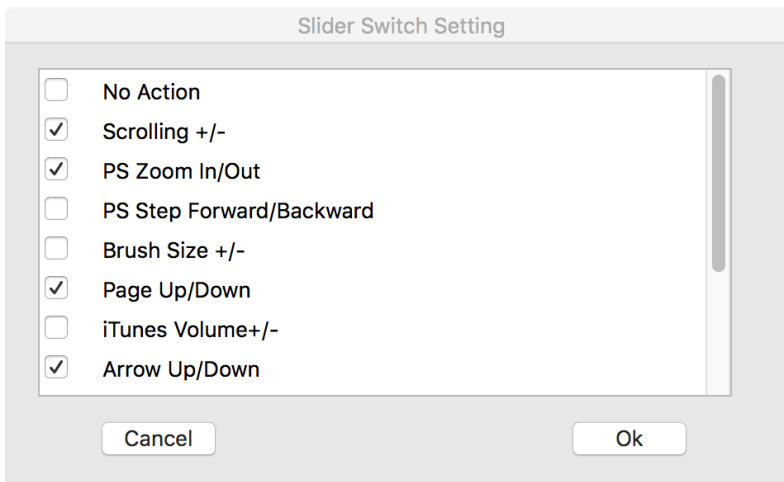
1.4. Горячие клавиши

В этой вкладке Вы можете выбрать необходимую функцию горячих клавиш Deco 03.



Картинка 5-17: Горячие клавиши

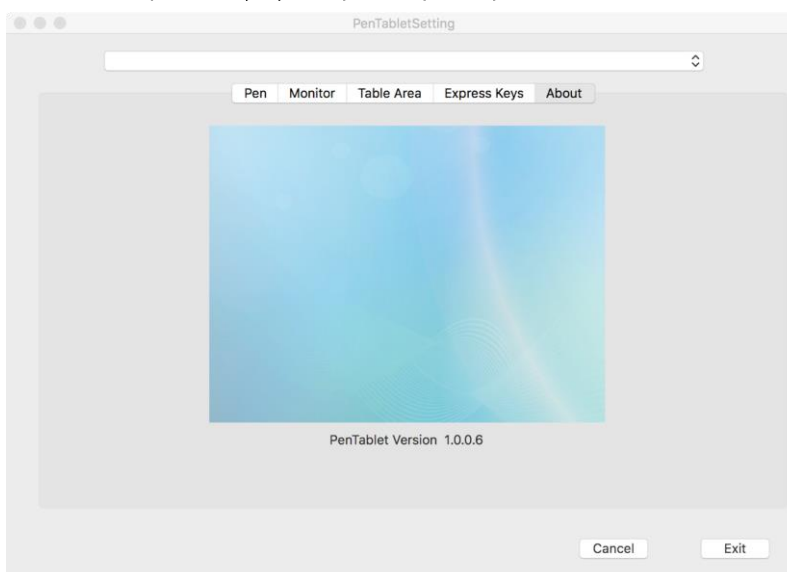
Нажмите "Built-in Function Key", чтобы добавить или убрать функцию.



Картинка 5-18: Настройки переключения слайдера

1.5. Версия драйвера

В данной закладке можно посмотреть текущую версию драйвера.



Картинка 5-19: Версия драйвера

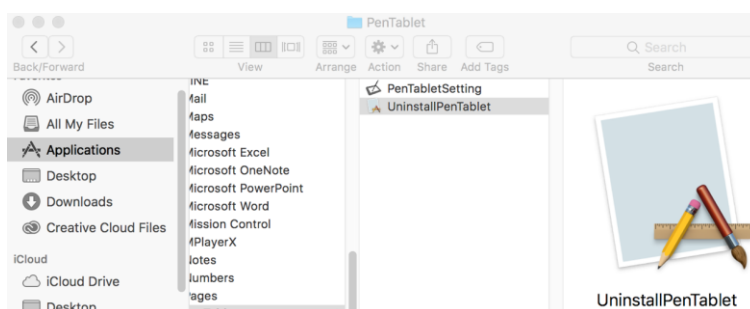
{ VI. Удаление драйвера }

Windows

Откройте [Пуск], затем [Settings] → [Apps & features]. Найдите “Pentablet” и нажмите “Uninstall.” Далее следуйте инструкциям на экране.

Mac

Открыть [Finder] → [Application] → [Pen Tablet], затем нажмите “Uninstall Pen Tablet” и следуйте инструкции на экране.



Картинка 6-1: Удаление драйвера MAC

NOTE:

Примечание:

После удаления драйверов необходимо перезагрузить компьютера.

{ VII. FAQ }

1. Я не могу использовать перо, чтобы контролировать курсор.


а. Загорается ли индикатор после прикосновения пером поверхности планшета?

- Да: Удалите драйвер Deco 03. Перезагрузите компьютер, затем подключите планшет к компьютеру и проверьте перо. Если курсор реагирует на передвижение пера, значит аппаратное обеспечение планшета в норме. Переустановите драйвер, следуя этим шагам (Windows):
- Скачайте последнюю версию драйвера с сайта www.xr-pen.com, затем извлеките содержимое zip файла на рабочий стол.
- Закройте все другие программы, в том числе и антивирусные программы.
- Откройте C:\Windows. В поисковой строке введите “WinTab32.dll”, а затем удалите этот файл.
- Подключите планшет к компьютеру, затем начните установку драйвера.
- После успешной установки драйвера необходимо перезагрузить компьютер.
- Если в системном трее не отображается значок планшета то:
 - В поле поиска на панели задач введите запрос папка и выберите пункт Показывать скрытые файлы и папки в результатах поиска. В разделе Дополнительные параметры выберите Показывать скрытые файлы, папки и диски, а затем нажмите кнопку ОК. В поле поиска введите запрос “wtclient.” Запустите эти файлы от имени Администратора, после чего иконка должна появиться.
 - Нет: Убедитесь, что планшет плотно подключен к Вашему компьютеру. Если Вы используете беспроводной режим, то сначала протестируйте планшет при помощи USB-кабеля.

2. Во время использования беспроводного режима планшет Deco 03 медленно реагирует на прикосновения пера.

а. Возможно, батарейка планшета разряжена. Проверьте планшет при помощи USB-кабеля.

3. Как я узнаю, что драйвер Deco 03 был успешно установлен?

а. После успешной установки драйвера в системном трее должен появиться значок планшета  (Windows). Курсор можно управлять пером, а также функционирует нажатия пера, которое можно проверить в настройках драйвера.

4. Как убедиться, что проблема в программном обеспечении планшета?

- а. Подключите и проверьте планшет на других компьютерах. Если он работает на других компьютерах, то попробуйте удалить все драйвера (включая и драйвера других моделей XP-Pen). Затем установите драйвера Deco 03.
- б. Если при касании пером рабочей области планшета, индикатор состояния не загорается, то скорее всего проблема с программным обеспечением планшета.

По любым вопросам или проблемам, обращайтесь

Скайп: XP-Pen

Сайт: www.xp-pen.com

Почта: serviceru@xp-pen.com