



in homes since 1948



Frostbitt

Льдогенератор

Руководство по эксплуатации

ICE-12S

Аппарат для приготовления кубиков льда

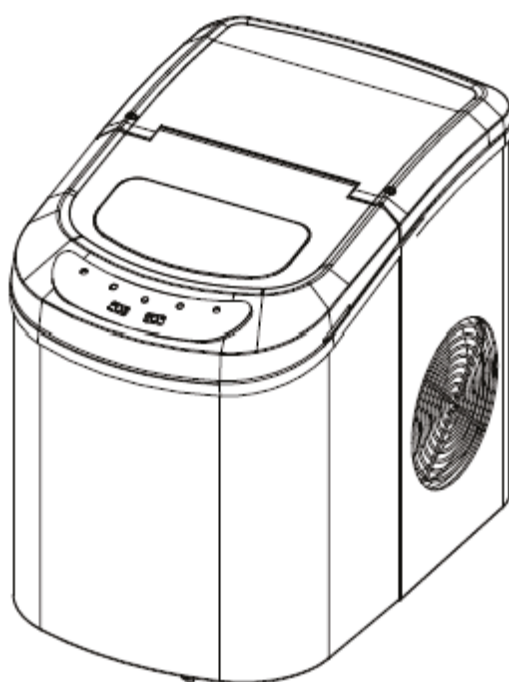
<i>Инструкции по безопасности</i>2
<i>Перед использованием Вашего прибора Wilfa</i>4
<i>Описание прибора</i>4
<i>Панель управления</i>4
<i>Перед первым использованием прибора</i>3
<i>Чистка и обслуживание прибора</i>6
<i>Управление</i>6

ИНСТРУКЦИИ ПО БЕЗОПАСНОСТИ

При использовании электроприборов важно соблюдать основные правила безопасности для того, чтобы снизить риск возникновения пожара, поражения электрическим током, а также причинения вреда людям или имуществу. Пожалуйста, перед использованием прибора внимательно прочитайте все инструкции.

- В случае, если кабель питания поврежден, во избежание получения травм он должен быть заменен производителем, авторизованным сервисным центром либо иным уполномоченным лицом. Убедитесь, что вилка хорошо вставлена в розетку.
- Убедитесь, что прибор подключен напрямую к заземленной электрической розетке (не используйте удлинители с одной или несколькими электрическими розетками). Напряжение электрической розетки должно соответствовать напряжению, указанному на этикетке на основании прибора.
- Перед очисткой отключите прибор от сети.
- Не используйте сильные моющие средства при чистке прибора.
- Не погружайте прибор в воду либо иные жидкости.
- Не используйте прибор на открытом воздухе. Установите его вдали от прямых солнечных лучей и убедитесь, что расстояние между задней частью прибора и стеной составляет не менее 10 см. Убедитесь, что с каждой стороны устройства есть расстояние не менее 10 см.
- Используйте для приготовления кубиков льда только воду.
- Запрещается использовать прибор в потенциально взрывоопасной среде (легко воспламеняющиеся газы, жидкости и т. д.).
- Запрещается переворачивать прибор или поворачивать его на бок. Это может привести к серьезному повреждению системы охлаждения.


- Если необходимо перевезти прибор зимой, перед первым запуском после транспортировки его следует оставить на несколько часов при комнатной температуре.
- Детям в возрасте 8 лет и старше, а также лицам с ограниченными умственными, сенсорными или физическими возможностями или с недостаточным опытом и/или знаниями разрешается использовать прибор только под контролем или, если они были проинструктированы относительно безопасной эксплуатации прибора и понимают возможные риски. Чистка и техническое обслуживание прибора должны осуществляться детьми, только если они старше 8 лет и находятся под контролем. Держите прибор и кабель питания вне зоны досягаемости детьми младше 8 лет.
- Данный прибор предназначен только для домашнего использования. Данный прибор предназначен только для использования по назначению. Данный прибор не предназначен для коммерческого использования в кафе, ресторанах и т.п.
- Прибор следует размещать на устойчивой, ровной и сухой поверхности.
- Прибору следует дать постоять как минимум час после транспортировки либо после повторной установки. Это необходимо для стабилизации системы охлаждения.
- Предупреждение: Не храните в приборе взрывоопасные вещества, такие как, например, аэрозольные баллончики с горючим топливом.



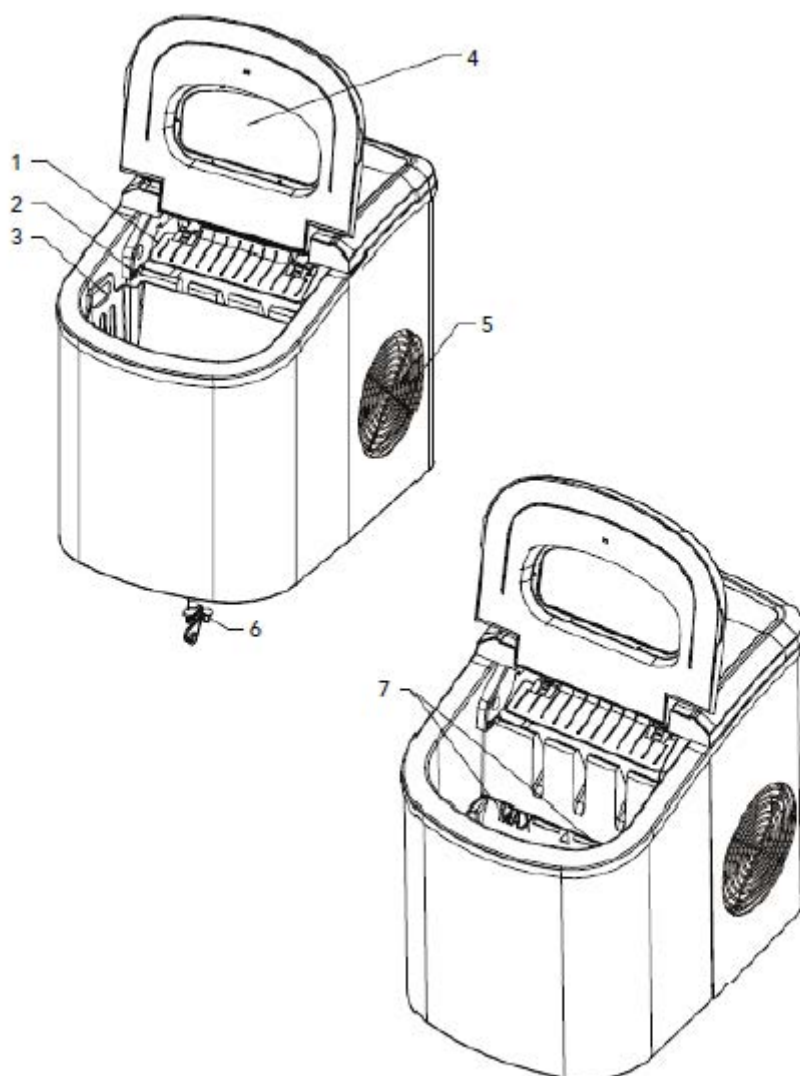
Перед использованием Вашего прибора Wilfa

Внимательно прочитайте прилагаемые инструкции и сохраните их в надежном месте.

Описание прибора

1. Лоток для льда
2. Сенсор
3. Корзина для льда
4. Верхняя крышка с прозрачным окошком
5. Вентилятор
6. Носик для воды
7. Максимальный уровень воды 

Снимите корзину для льда для того, чтобы увидеть маркировку уровня воды.



Панель управления

Прибор легко управляется с помощью 2 кнопок на панели управления

А. Выбор размера: Большой или Маленький

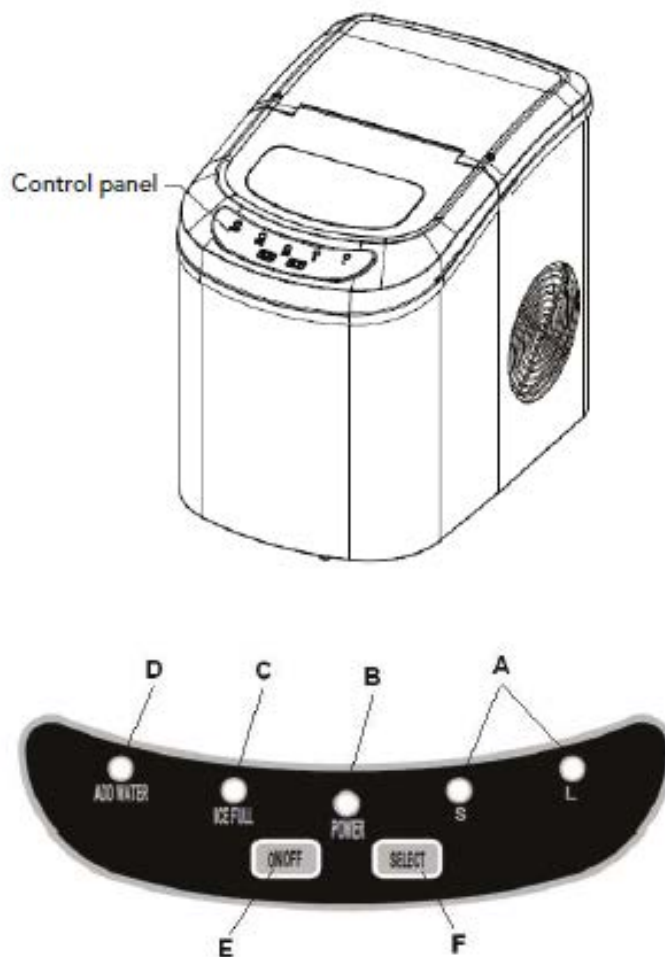
В. Световой индикатор питания

С. Световой индикатор, показывающий, что корзина для льда заполнена

Д. Световой индикатор, показывающий, что следует заполнить контейнер для воды

Е. Кнопка ВКЛ/ВЫКЛ (ON/OFF)

Ф. Кнопка для выбора размера кубиков льда



Перед первым использованием прибора

1. Освободите прибор снаружи и изнутри от упаковочных материалов.
2. Удалите ленту, прикрепленную к ложке для льда, корзине для льда и лотку для льда. Очистите контейнер и корзину для льда.
3. Разместите прибор на ровной поверхности вдали от прямых солнечных лучей и источников тепла (например, варочных панелей, духовок и радиаторов). Разместите прибор таким образом, чтобы с боковых и с задней стороны прибора было как минимум по 10 см свободного пространства для циркуляции воздуха.
4. После установки прибору следует дать постоять 1 час, не включая. Это необходимо для стабилизации системы охлаждения.

ПРЕДУПРЕЖДЕНИЕ: Используйте только питьевую воду.

Чистка и обслуживание прибора

Рекомендуем тщательно очистить прибор перед использованием.

1. Снимите корзину для льда.
2. Очистите внутреннюю поверхность прибора с помощью разбавленного моющего средства, теплой воды и мягкой ткани.
3. Используйте воду для того, чтобы промыть внутренние детали. Затем вылейте воду, вынув пробку на передней части прибора.
4. Внешний корпус прибора следует регулярно очищать мягким моющим средством и теплой водой.
5. Тщательно просушите прибор внутри и снаружи, используя чистую мягкую ткань.
6. Выливайте из прибора всю воду тщательно высушивайте прибор, когда он не используется.

Управление

1. Откройте крышку, вытащите корзину и налейте воду в контейнер.
2. Убедитесь, что уровень воды поддерживается ниже максимального уровня.
3. Нажмите кнопку ВКЛ/ВЫКЛ (ON/OFF) на панели управления для того, чтобы включить прибор.
4. Выберите нужный размер кубиков льда, нажав на кнопку ВЫБОР (SELECT). Если температура в помещении ниже 15°C, рекомендуем выбирать маленький размер кубиков льда, чтобы избежать их слипания.
5. Цикл приготовления кубиков льда длится от 6 до 13 минут, в зависимости от выбранного размера кубиков и температуры в помещении. Рекомендуемая температура в помещении – от 10 до 43°C.
6. Если горит световой индикатор **Добавьте воду (Add Water)**, перед запуском цикла приготовления льда в прибор следует залить воду. Нажмите кнопку ВКЛ/ВЫКЛ (ON/OFF), залейте воду до максимального уровня, снова нажмите кнопку ВКЛ/ВЫКЛ (ON/OFF), чтобы включить прибор. Перед следующим циклом приготовления дайте прибору отдохнуть не менее 3 минут.
7. Если горит световой индикатор **Контейнер для льда заполнен (Ice full)**, следует выключить прибор и достать готовый лед.
8. Из гигиенических соображений воду в приборе следует менять как минимум 1 раз в день.

Предупреждение: Прямой солнечный свет или блики от солнечного света могут привести к выходу из строя инфракрасного датчика прибора. Датчики в приборе не будут функционировать оптимально. Держите прибор вдали от солнечного света.

Проблема	Возможная причина	Решение
Горит световой индикатор Добавьте воду (Add Water)	В приборе мало воды	Остановите прибор, добавьте воду и нажмите кнопку ВКЛ/ВЫКЛ (ON/OFF) для того, чтобы снова запустить прибор
Горит световой индикатор Контейнер для льда заполнен (Ice full)	Корзина для льда заполнена	Выньте лед из корзины
Кубики льда слипаются между собой	Слишком длинный цикл приготовления льда	Остановите прибор и запустите его снова после того, как кубики льда растают. Выберите самый маленький размер кубиков льда
	Температура воды во внутреннем контейнере слишком низкая	Вылейте воду. Рекомендуемая температура воды 8-32°C
Цикл производства кубиков льда нормальный, но лед не создается	Температура в помещении или температура воды во внутреннем контейнере слишком высокая	Рекомендуемая температура в помещении – от 10 до 43°C. Рекомендуемая температура воды 8-32°C
	Утечка в системе охлаждения	Следует проверить прибор у квалифицированного электрика
	Заблокирована медная труба в системе охлаждения	Следует проверить прибор у квалифицированного электрика

Технические характеристики:

Питание: 220 - 240 В

Охлаждающая среда: R600a / 26g

Вес нетто: 7,8 кг



В соответствии с Директивой об отходах электрического и электронного оборудования (WEEE) отходы такого рода следует собирать и утилизировать отдельно. В случае, если Вы решите отказаться от дальнейшего использования данного прибора, не выбрасывайте его вместе с обычным мусором. Пожалуйста, отправьте прибор в специальный пункт утилизации подобного рода отходов.