

**Польза  
со вкусом!**



**Шнековая  
соковыжималка  
КТ-1123**

Если у вас возникнут трудности с использованием нашей техники, перед обращением в магазин просим позвонить на горячую линию Kitfort:

**8-800-775-56-87**

(пн-пт с 9:30 до 17:30 по московскому времени)

**[info@kitfort.ru](mailto:info@kitfort.ru)**

Мы расскажем про особенности работы прибора и проконсультируем по любым другим вопросам

## Содержание

Общие сведения .....	4
Комплектация .....	5
Устройство соковыжималки.....	5
Подготовка к работе и использование .....	6
Чистка и обслуживание соковыжималки .....	10
Уход и хранение .....	11
Устранение неполадок .....	12
Технические характеристики .....	13
Меры предосторожности .....	14

## Общие сведения

Шнековая соковыжималка КТ-1123 очень компактная и не будет занимать много места. Данная соковыжималка не рассчитана на большие нагрузки, возникающие при отжиме. Она подойдет небольшим семьям, которые привыкли отжимать пару стаканов сока каждый день. Соковыжималка легко собирается и просто моется после работы.

Шнековая соковыжималка работает на низких скоростях вращения. Однако, несмотря на малую скорость вращения, шнековая соковыжималка отжимает сок так же быстро, как и традиционная центробежная. Спиралевидный шнек-пресс из ультрапрочного материала дробит и прессует продукт, а затем продавливает мякоть через фильтр, отделяя жмых от сока. Эта технология позволяет сохранить гораздо больше питательных веществ, содержащихся в овощах и фруктах, и получить сок с высоким содержанием клетчатки и растительных ферментов, являющихся природными антиоксидантами. Электрическая шнековая соковыжималка это, по сути, автоматизированный прессовый механизм.

Низкая скорость вращения обеспечивает более низкую температуру в процессе отжима в отличие от центробежной соковыжималки, что способствует сохранению питательной ценности продуктов. В шнековой соковыжималке сок почти не вспенивается, а время его контакта с воздухом минимально, поэтому сок не окисляется кислородом.

Шнек тщательно измельчает продукты, а затем продавливает их через прорези в фильтре. Жмых при такой переработке остается практически сухой, а количество сока — максимально возможное. Пена не образуется за счет низких оборотов. При шнековом отжиме не происходит нагревание продукта, и сок получается с естественным ароматом, концентрированный и максимально полезный.

В шнековых соковыжималках принцип работы схож с мясорубкой: в загрузочную горловину подаются ингредиенты, далее шнек захватывает продукт, пережевывает его, выдавливает из него сок и отбрасывает в сторону жмых. Весь процесс происходит быстро благодаря продуманной форме шнека и чаши, распределяющей в разные стороны сок и жмых.

Корпус соковыжималки КТ-1123 выполнен из прочного пластика. Он гладкий, и в случае загрязнения его легко протереть тряпочкой или губкой.

Шнек отлит из ультрапрочного пластика. Чаша, крышка и толкатель сделаны из прочной пищевой пластмассы. Чаша прозрачная, так что вы можете видеть процесс отжима в деталях.

Фильтр сделан из нержавеющей стали и встроен в верхнюю крышку с загрузочной горловиной.

Для мытья фильтра в комплекте к соковыжималке прилагается щеточка с жестким ворсом, помогающая вычистить остатки мякоти.

В соковыжималке КТ-1123 предусмотрена система «стоп-капля». После процесса отжима, убрав контейнер для сока, капли сока все еще могут стекать на стол. Чтобы подобных проблем не было на носике для выхода сока есть специальный клапан, при опускании которого сок не сможет вытекать.

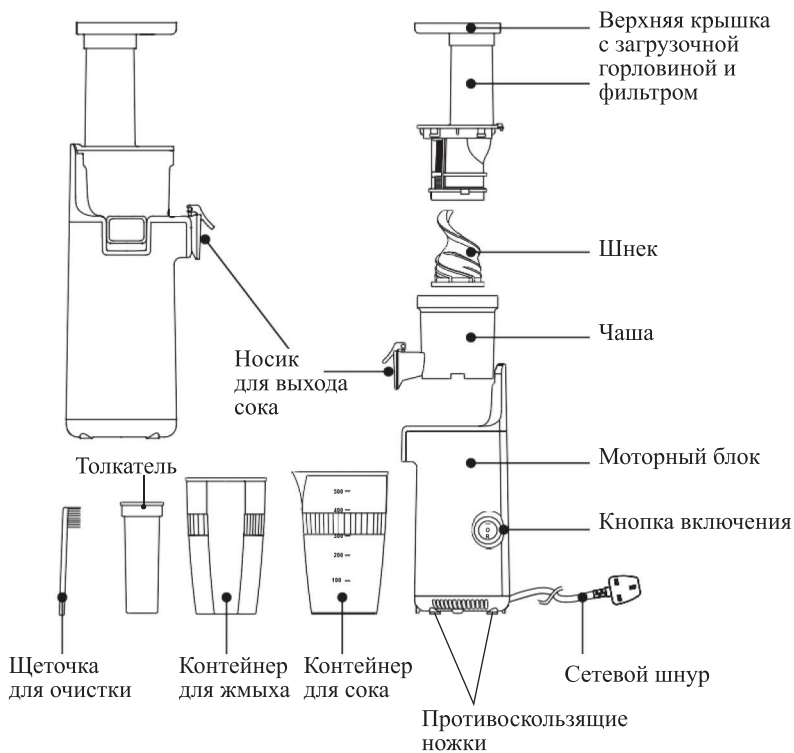
Шнековая соковыжималка КТ-1123 предназначена для получения соков практически из любых фруктов.



## Комплектация

1. Соковыжималка:
    - Моторный блок — 1 шт.
    - Чаша — 1 шт.
    - Верхняя крышка с загрузочной горловиной и фильтром — 1 шт.
    - Шнек — 1 шт.
  2. Толкатель — 1 шт.
  3. Контейнер для сока — 1 шт.
  4. Контейнер для жмыха — 1 шт.
  5. Щеточка для очистки — 1 шт.
  6. Руководство по эксплуатации — 1 шт.
  7. Коллекционный магнит — 1 шт.\*
- \*опционально

## Устройство соковыжималки



Соковыжималка оснащена переключателем безопасности, который блокирует кнопку включения, если соковыжималка собрана неправильно.

Сборка и разборка очень проста и производится примерно за 1 минуту. При сборке соковыжималки обратите внимание, что канал для выхода жмыха имеет второе отверстие снизу к центру чаши, которое должно быть плотно закрыто силиконовой заглушкой. Пользу такой конструкции можно оценить при мытье соковыжималки — сквозной проход в жмыховом канале позволяет быстро промыть струей воды остатки жмыха. Если жмых плохо промывается, воспользуйтесь обратным концом щеточки, он имеет подходящий размер и небольшой скос как раз для этих целей. После промывки не забудьте опять заткнуть внутреннее отверстие жмыхового канала заглушкой.

После окончания работы с соковыжималкой и перед тем как приступить к ее разборке, рекомендуется на 2 секунды включить ее на реверс — это поможет затем легко вынуть шнек.

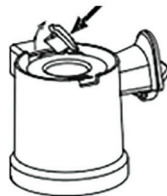
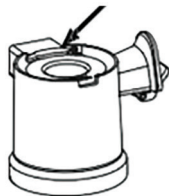
## Подготовка к работе и использование

### Подготовка к работе

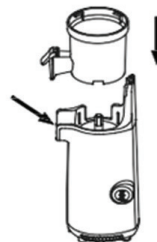
Удалите все упаковочные материалы и наклейки. Протрите корпус прибора влажной, а затем сухой мягкой тканью. Вымойте аксессуары в теплой мыльной воде, протрите их сухой тканью. Не погружайте шнур питания или моторный блок в воду или любые другие жидкости.

### Сборка соковыжималки

1. Установите моторный блок на ровную сухую поверхность.
2. Переверните чашу нижней стороной к себе и вставьте заглушку в жмыховый канал. Заглушка препятствует выходу сока в канал для выхода жмыха. Жмых же продавливает заглушку и легко выходит в нужный канал.



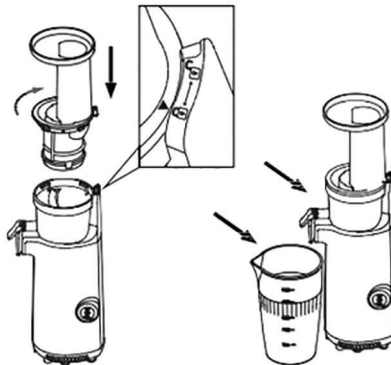
3. Переверните чашу и установите ее на моторный блок таким образом, чтобы носик для выхода жмыха попал в прямоугольную прорезь на моторном блоке.



4. Вставьте шнек в чашу, поверните его по часовой стрелке до упора. При установке слегка нажимайте на него и поворачивайте по часовой стрелке, пока он не встанет на место до упора.



5. Установите верхнюю крышку с загрузочной горловиной и фильтром, поворачивая ее по часовой стрелке в сторону закрытого замка на моторном блоке до фиксации.



6. Подставьте контейнеры под носики для выхода жмыха и сока. Откройте клапан на носике для выхода сока. Подключите соковыжималку к сети электропитания.

В соковыжималке предусмотрен переключатель безопасности. Поэтому вы сможете включить прибор только в том случае, если все части соковыжималки собраны правильно.

### Использование

1. Перед первым использованием советуем прочитать рекомендации по отжиму различных продуктов в главе «Советы», поскольку есть некоторые нюансы в работе данного типа соковыжималок.
2. Вымойте ингредиенты и порежьте их так, чтобы они поместились в загрузочную горловину крышки. При необходимости очистите ингредиенты, удалите косточки и твердую несъедобную кожуру (кожуру дынь, ананасов, и пр.).
3. Убедитесь, что соковыжималка собрана правильно и включите ее, установив кнопку включения в положение «I».

**Внимание!** Не включайте соковыжималку с продуктами! При запуске шнек может заклинить твердым ингредиентом, а мотор все равно провернет ось, и соковыжималка может испортиться. Сначала включите пустую соковыжималку, а затем загружайте продукты!

4. Положите несколько ложек нарезанных кусочков фруктов или овощей в загрузочную горловину. Вставьте толкатель в загрузочную горловину и надавите на него, если шнек не может захватить ингредиенты.  
**Внимание!** Во время работы соковыжималки не пытайтесь подтолкнуть ингредиенты руками. Используйте только толкатель. Не перегружайте прибор и добавляйте ингредиенты, когда жмых от предыдущей порции продуктов перестает выходить.
5. Сок будет стекать в контейнер для сока, а жмых будет собираться в контейнер для жмыха. При замене полного контейнера для сока закройте носик для сока клапаном, чтобы во время замены контейнера сок не капал мимо.  
**Внимание!** Не закрывайте носик для сока клапаном во время отжима на длительное время. Клапан следует закрывать только на короткое время для опустошения контейнера для сока. Если отжимать с закрытым клапаном, уровень сока может подняться выше уплотнителя оси шнека и просочиться внутрь мотора. Это может послужить причиной выхода соковыжималки из строя.
6. Если продукты застряли, используйте функцию вращения в обратную сторону — «Реверс». Для этого переведите кнопку включения в положение «R» и удерживайте ее 2–3 секунды. Кнопка в этом положении не фиксируется. Запрещается переключать соковыжималку на реверс сразу из рабочего режима, в противном случае может произойти порча двигателя или перегорит предохранитель. Перед включением реверса выключите соковыжималку, подождите, пока вращение полностью остановится, и только затем включайте реверс.
7. После использования переведите кнопку включения в положение «0» — выключено. Подождите, пока вращение остановится, и включите реверс на 2–3 секунды. Затем выключите соковыжималку и отключите ее от сети электропитания.

### Советы

Максимальное время работы соковыжималки 20 минут. Минимальное время отдыха 30 минут между 2 непрерывными циклами.

Разрежьте продукты на полоски размером 2 x 5 см или кубиками размером 3 x 3 см для лучшего захватывания шнеком ингредиентов. Мягкие фрукты и овощи можно предварительно не нарезать, если они помещаются в загрузочную горловину. Положите целый плод в загрузочную горловину и переверните ее. Затем продавите плод толкателем.

**Внимание!** Данная соковыжималка не рассчитана на большие нагрузки, возникающие при отжиме. Она подойдет небольшим семьям, которые привыкли отжимать пару стаканов сока каждый день.

При отжиме яблок мягких сортов возможен выход мякоти вместе с соком. Это является особенностью работы шнековой соковыжималки и не считается неисправностью. Количество мякоти, попадающей в сок, зависит от сорта, степени зрелости и сочности отжимаемых продуктов. Также на количество мякоти в соке может влиять темп подачи продукта в загрузочную горловину. Попробуйте подавать больше или, наоборот, меньше продуктов. Для предотвращения изменения цвета яблочного сока в него можно добавить небольшое количество сока лимона. Из мягких или слегка испорченных овощей и фруктов получается пюреобразная масса.

Эта соковыжималка не делает сок из таких овощей, как морковь и свекла. Будьте внимательны, иначе может возникнуть перегрузка.

Не кладите лед или замороженные фрукты в соковыжималку. Не давите на продукты с чрезмерной силой. Толкатель предназначен для мягкого нажатия на продукты.

При отборе фруктов и овощей для выжимания сока всегда отбирайте свежие и созревшие плоды. Сок из свежих фруктов и овощей вкуснее и из них можно отжать значительно больше сока, чем из незрелых плодов. Сок лучше употреблять в свежесвыжатом виде, так как именно в этом случае содержание витаминов и минералов в нем самое высокое.

При использовании фруктов с жесткой, несъедобной кожей (например, арбузы, ананасы и т.д.) всегда снимайте кожуру перед отжимом. Плоды с косточками или твердыми семенами (нектарины, абрикосы, вишни) следует предварительно очистить от косточек. Маленькие или нетвердые косточки при отжиме могут дробиться, и тогда вещества из ядер попадут в сок. Например, это может произойти с виноградными косточками. Дробление косточек зависит от сорта и степени зрелости фруктов или ягод.

Не отжимайте в соковыжималке очень твердые и крахмалистые плоды, например, сахарный тростник, авокадо, бананы, манго, папайю, инжир, клубнику или виноград без косточек. Такие фрукты могут засорить фильтр. При выжимании сока из трав или листовых овощей перед помещением в соковыжималку уложите их в пучок или комбинируйте с другими ингредиентами.

Не включайте соковыжималку с ингредиентами в чаше. Сначала включите ее, а потом добавляйте продукты. В противном случае в момент включения мотора усилия на валу может не хватить, и соковыжималку заклинит.

После загрузки продуктов в работающую соковыжималку процесс отжима начинается немедленно. В самом начале отжима, пока процесс еще не установился, жмых может содержать немного сока.

Волокнистые продукты, например, сельдерей, капусту, ананас нарежьте на небольшие кусочки во избежание наматывания длинных волокон на шнек и засорения отверстия для жмыха в фильтре. Сельдерей нарежьте кусочками длиной не более 2 см.

При отжиме ягод или других сыпучих продуктов не засыпайте их много. Засыпайте их не спеша, равными порциями. Мы рекомендуем использовать для таких продуктов ложку. Однако используйте ложку только для добавления продукта в загрузочную горловину, а для проталкивания внутрь, если это требуется, используйте толкатель.

Помните, если вы подадите в соковыжималку слишком много продукта, она застрянет или возникнет перегрузка, в результате которой из-за чрезмерного давления составные части соковыжималки могут повредиться.

Если шнек в соковыжималке застрял, немедленно выключите ее и устраните причину застревания. Не пытайтесь включить соковыжималку повторно без устранения застревания, т.к. это может привести к срабатыванию токовой защиты или к перегреву мотора.

По окончании отжима не выключайте соковыжималку сразу, дождитесь полного выхода жмыха, затем выключите соковыжималку и кратковременно, на 2 секунды

включите реверс. Это поможет затем разобрать соковыжималку без излишних усилий.

У шнековой соковыжималки есть простой и быстрый способ очистки, который позволит не смешивать вкусы разных продуктов. Замените контейнер для сока емкостью для сбора воды, закройте клапан на носике для выхода сока, включите соковыжималку и залейте в загрузочную горловину воду так, чтобы она не переполняла чашу. Подождите немного, пока остатки отжатого продукта взболтаются, затем откройте клапан на носике для выхода сока и дождитесь слива воды. При необходимости повторите процесс. По окончании промывки выключите соковыжималку и замените емкость для сбора воды контейнером для сока. После этого можно приступить к отжиму другого продукта.

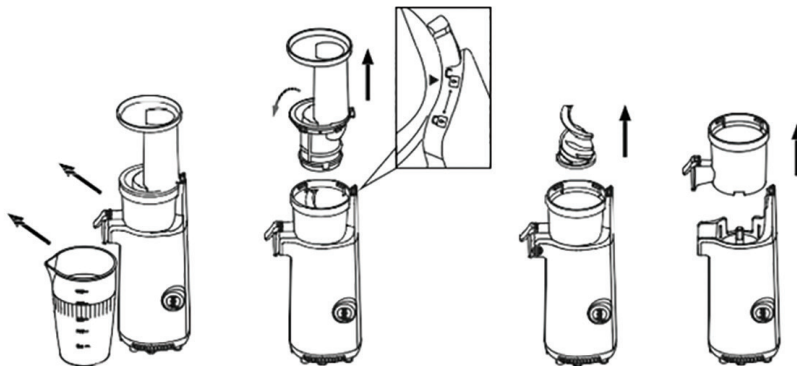
Быстрая очистка не является заменой обычному мытью каждой составной части после окончания использования.

Получившийся после отжима сока жмых можно использовать для приготовления различных продуктов. Например, жмых от фруктов и ягод — для приготовления компотов и киселей, джемов и конфитюра. Жмых от помидоров подойдет для заправки борща, а отжатые кабачки хороши для оладий.

## Чистка и обслуживание соковыжималки

Протирайте корпус влажной, а затем сухой мягкой тканью. Мойте все части соковыжималки сразу после использования. Не мойте моторный блок под струей воды. Не допускайте попадания воды и сока на корпус в районе оси (шпинделя). Если в это место пролилась жидкость, немедленно вытрите ее.

Разберите соковыжималку в обратной последовательности. Поверните верхнюю крышку с загрузочной горловиной и фильтром против часовой стрелки в сторону открытого замка и снимите ее. Вытащите шнек. Снимите чашу с фильтром, подняв ее вверх.



Сразу после каждого использования тщательно прочищайте щеточкой для очистки верхнюю крышку с фильтром.

Не используйте для мытья деталей соковыжималки воду выше 40 °С.

Пятна на пластиковых деталях могут появиться при использовании ярко окрашенных фруктов и овощей. Чтобы предотвратить это, мойте детали сразу после использования. Если обесцвечивание все же произойдет, пластмассовые детали можно замочить в 10% лимонном соке и воде или почистить их неабразивным чистящим средством.

Периодически очищайте уплотнительное кольцо, которое находится в середине чаши, для этого переверните чашу и вытолкните кольцо внутрь. Промойте его под проточной водой, высушите и установите его обратно.



Протрите шнур питания, чтобы на нем не было остатков от процесса отжима сока

## Уход и хранение

Храните соковыжималку в сухом и прохладном месте, недоступном для детей. Если устройство не используется длительное время, разберите его, вымойте при необходимости, высушите и уберите в коробку или пакет.

## Устранение неполадок

### Сок течет медленно или протекает под чашу

Возможная причина	Решение
Не допускайте скопления сока в чаше. Если уровень сока превысит половину емкости чаши, сок может вытечь через отверстие для оси даже несмотря на уплотнение	Подавайте меньше продукта в загрузочное отверстие. Дайте соку стечь
Засорился фильтр	Разберите соковыжималку и прочистите фильтр
Вы не заткнули заглушку	Переверните чашу нижней стороной к себе и вставьте заглушку в жмыховый канал. Заглушка препятствует выходу сока в канал для выхода жмыха

### Соковыжималка внезапно остановилась

Возможная причина	Решение
Время непрерывной работы превысило допустимое	Дайте соковыжималке остыть в течение 20–30 минут
Слишком много ингредиентов, разберите соковыжималку и вытащите лишние ингредиенты	Перед тем как приступить к разборке соковыжималки, рекомендуется на 2 секунды включить ее на реверс — это поможет затем легко вынуть шнек
Слишком твердые ингредиенты не были порезаны на мелкие кусочки	Не забывайте подготавливать продукты, для этого режьте их на полоски размером 2 × 5 см или кубики размером 3 × 3 см для лучшего захватывания шнеком ингредиентов

### Компоненты соковыжималки окрасились после отжима

Возможная причина	Решение
При переработке продуктов, содержащих красящие пигменты, пластиковые части соковыжималки могут окраситься. Это совершенно не влияет на качество работы соковыжималки	Для удаления пятен протрите их салфеткой или тканью, смоченной в растительном масле

### Соковыжималка издает громкий шум

Возможная причина	Решение
Звук издают детали соковыжималки	Звук вызван сдавливанием фруктов и овощей. Это нормальное явление и является особенностью шнековых соковыжималок



### Соковыжималка не включается

Возможная причина	Решение
Соковыжималка собрана неправильно: верхняя крышка закручена не до конца	Соберите соковыжималку в соответствии с главой «Сборка соковыжималки»

### Верхняя крышка с фильтром не снимается

Возможная причина	Решение
В чаше слишком много мякоти	Перед тем как приступить к разборке соковыжималки, рекомендуется на 2 секунды включить ее на реверс — это поможет затем легко вынуть шнек
В чаше застряли твердые ингредиенты	
Слишком много ингредиентов заблокировали крышку	Налейте воду в загрузочное отверстие крышки и оставьте так на ночь

Если ваша ситуация не отображена выше, пишите нам на адрес [info@kitfort.ru](mailto:info@kitfort.ru), приложив фотографии или видеофайлы, фиксирующие вашу проблему. Пришлите также фотографию наклейки с серийным номером, расположенную на дне или на задней части корпуса устройства.

По вопросам приобретения расходных материалов или аксессуаров пишите нам на [info@kitfort.ru](mailto:info@kitfort.ru).

## Технические характеристики

1. Напряжение: ~220–240 В, 50/60 Гц
2. Мощность: 130 Вт
3. Класс защиты от поражения электрическим током: II
4. Емкость контейнера для сока: 500 мл
5. Емкость контейнера для жмыха: 400 мл
6. Скорость вращения шнека:  $65 \pm 15$  об/мин
7. Уровень шума: 72 дБ
8. Длина шнура: 0,9 м
9. Размер устройства: 125 × 100 × 365 мм
10. Размер упаковки: 153 × 137 × 435 мм
11. Вес нетто: 1,6 кг
12. Вес брутто: 2,0 кг

Срок службы: 2 года  
Срок гарантии: 1 год  
Товар сертифицирован





Производитель: Айслоу Илектрик (Шэньчжэнь) Ко., Лтд. 501, Билдинг 3, Бэйлидэ, Индастриэл Парк, №514, Роуд Сыли, Дафу Кэмыюнити, Гуаньлянь Стрит, Лунхуа Дистрикт, Шэньчжэнь, 518110 Гуандун, Китай.

Импортер: ООО «Аэро-Трейд». 197022, г. Санкт-Петербург, Инструментальная ул., д. 3, лит. X, офис 1.

Страна происхождения: Китай.

Уполномоченная организация для принятия претензий на территории РФ: ООО «Аэро-Трейд». 197022, г. Санкт-Петербург, Инструментальная ул., д. 3, лит. X, офис 1.

Горячая линия производителя: 8-800-775-56-87 (пн-пт с 9:30 до 17:30 по московскому времени), [info@kitfort.ru](mailto:info@kitfort.ru)

Адреса сервисных центров вы можете узнать у оператора горячей линии или на сайте [kitfort.ru](http://kitfort.ru)

Требуется особая утилизация. Во избежание нанесения вреда окружающей среде необходимо отделить данный объект от обычных отходов и утилизировать его наиболее безопасным способом, например, сдать в специальные места по утилизации.

Месяц и год изготовления указаны на нижней стороне упаковочной коробки.

Производитель имеет право на внесение изменений в дизайн, комплектацию, а также в технические характеристики изделия в ходе совершенствования своей продукции без дополнительного уведомления об этих изменениях.

### **Условия гарантии**

Механическое повреждение корпуса, шнека, чаши, крышки и фильтра устройства не является гарантийным случаем. Наличие следов пресс-формы, а так же облой от пресс-формы не являются дефектами и причиной возврата товара по гарантии.

Выход из строя соковыжималки вследствие перегрузки, попадания жидкостей внутрь корпуса устройства, в моторный блок, в редуктор или в область органов управления не является гарантийным случаем.

## **Меры предосторожности**

Пожалуйста, внимательно прочтите инструкцию по эксплуатации. Обратите особое внимание на меры предосторожности. Всегда держите инструкцию под рукой.

1. Устройство предназначено для использования в бытовых условиях и может применяться в квартирах, загородных домах, гостиничных номерах, офисах и других подобных местах для непромышленной и некоммерческой эксплуатации.
2. Используйте устройство только по назначению и в соответствии с указаниями, изложенными в данном руководстве. Нецелевое использование устройства будет считаться нарушением условий надлежащей эксплуатации.
3. Перед подключением устройства к электрической розетке убедитесь, что параметры электропитания, указанные на нем, совпадают с параметрами используемого источника питания.
4. Для предотвращения поражения электрическим током не погружайте устройство в воду и другие жидкости.

5. Не переносите прибор, взявшись за шнур питания. Не тяните за шнур питания при отключении вилки от розетки.
6. Не используйте устройство, если шнур питания, вилка или другие части прибора повреждены. Во избежание поражения электрическим током не разбирайте устройство самостоятельно — для его ремонта обратитесь к квалифицированному специалисту. Помните, неправильная сборка устройства повышает опасность поражения электрическим током при эксплуатации.
7. Детям, людям с ограниченными физическими, сенсорными или умственными способностями, а также лицам, не обладающим достаточными знаниями и опытом, разрешается пользоваться прибором только под контролем лиц, ответственных за их безопасность, или после инструктажа по эксплуатации устройства. Не позволяйте детям играть с прибором.
8. Контролируйте работу прибора, когда рядом находятся дети или домашние животные.
9. Не оставляйте работающий прибор без присмотра. Выключите его и отключите от сети, если не используете прибор длительное время или перед проведением обслуживания.
10. Не суйте пальцы и посторонние предметы в отверстия соковыжималки во избежание травмы.
11. Устанавливайте прибор только на устойчивую горизонтальную поверхность на расстоянии не менее 10 см от стены и края стола.
12. Не пытайтесь обойти блокировку включения устройства.
13. Не допускайте падения прибора и не подвергайте его ударам.
14. Храните устройство в недоступных для детей местах.
15. Используйте только предлагаемые производителем аксессуары или комплектующие. Использование иных дополнительных принадлежностей может привести к поломке устройства или получению травм.
16. Не используйте прибор вблизи горячих поверхностей.
17. Не допускайте попадания жидкостей внутрь корпуса устройства, в моторный блок, в редуктор или в область органов управления.
18. Не перегружайте мотор длительным временем эксплуатации или большим количеством продуктов. Данная соковыжималка не предназначена для перегрузок, возникающих при длительном отжиме.
19. При повреждении шнура питания его замену во избежание опасности должны производить изготовитель, сервисная служба или подобный квалифицированный персонал.



## Всегда что-то новенькое!

Kitfort — современный и креативный бренд, который предлагает покупателям не только качественные товары по выгодной цене, но и радует подарками, конкурсами и живым интерактивом! Тысячи пользователей следят за нашими обновлениями и розыгрышами в социальных сетях. Присоединяйтесь к нам и вы!

Приветствуем вас в нашей группе «ВКонтакте»! Каждую неделю мы разыгрываем там десятки призов бытовой техники Kitfort. Участвуйте в морских боях, лотереях, творческих конкурсах и делайте репосты. Адрес группы: [vk.com/kitfort](https://vk.com/kitfort)

Если вы любите смотреть видео, введите в поиске YouTube: «Kitfort Show» и наслаждайтесь веселыми скетчами на нашем канале. В каждом новом выпуске мы разыгрываем самые популярные товары и новинки компании за комментарии от подписчиков. А содержание видеороликов заставит вас от души посмеяться и стать нашим другом и ценителем того, что мы делаем.

Подписывайтесь и будьте в деле вместе с Kitfort!

[info@kitfort.ru](mailto:info@kitfort.ru)

8-800-775-56-87